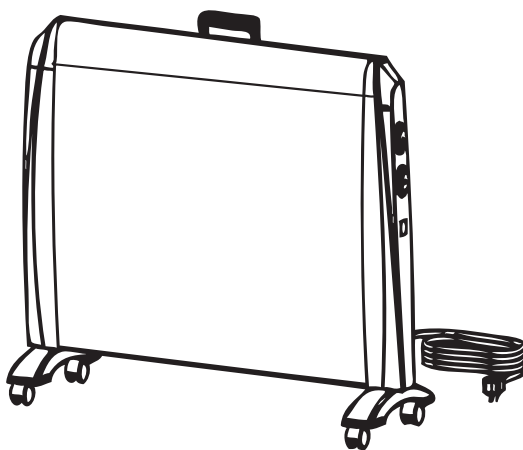




Mica Panel Heater
Θερμαντικό Mica Panel

Model / Μοντέλο KPMC-20



EN INSTRUCTIONS' MANUAL
GR ΕΓΧΕΙΡΙΔΙΟ ΧΡΗΣΗΣ

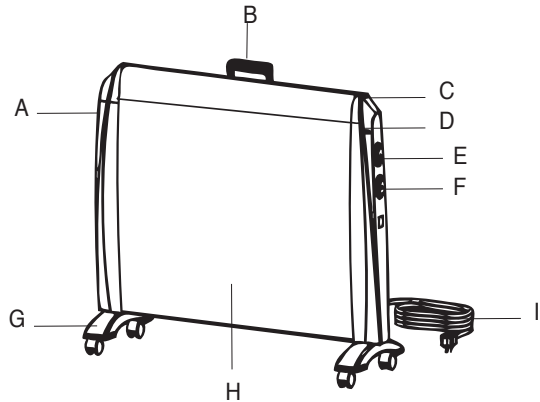


EN	ENGLISH	3
GR	ΕΛΛΗΝΙΚΑ	6

Thank you for choosing the panel heater Kerosun KPMC-20. This owner's manual will provide you with valuable information necessary for the proper care and maintenance of your new product. Please take a few moments to thoroughly read the instructions and familiarize yourself with all the operational aspects of the heater.

Product Instruction

- A. Left End Cap
- B. Handle
- C. Right End Cap
- D. Power Indicator Light
- E. Power Switch
- F. Thermostat switch
- G. Foot Base
- H. Front mesh
- I. Power cord



Specifications

Model	KPMC-20
Power	2000W
Power Setting	1250W/2000W
Voltage	220-240V

Features

1. Power On/Off Switch
2. Adjustable Thermostat, Rotary Switch
3. Tip Over Switch
4. Automatic temperature control
5. Free Standing with Casters or wheels
6. Wall-Mounting
7. IP24 for bathroom use

Before Starting Your Panel Heater

Please ensure that both sets of wheels are correctly fixed to each end of the unit by using the screws. Alternatively you can wall mount the unit following the below instructions:

Important: Before drilling into any wall, ensure no electric cables are present in the area.

1. Remove the feet from the unit
2. Drill holes on the wall according size
3. Insert plastic wall nails to holes
4. Insert screws through holes of wall brackets then tighten.
5. Hang on main body with wall brackets



Setting the temperature level

Use the thermostat in order to set the desired temperature lever. The thermostat will maintain the desired temperature lever by switching on and off at intervals.

Put this product to the desired places, turn the switch "ON", turn the thermostat knob to 2/3 or "maximum" to make the heater quick heat. When feeling a little heating, turn the thermostat knob to your favorable temperature range.

Built-in Tip-over switch

The heater is equipped with a built-in tip over switch, when it is tipped over, power will be cut off. Allow some time for the heater to cool down before standing it back up. It will resume power.

Auto Resettable Safety Cut-out

When overheating, it will be cut off automatically. Power will be temporarily cut-out, it will not resume if don't unplug the power cord, disconnect the power and cool down for a few minutes. Then plug the power cord to keep working.

Important Notice

There may be an odor coming from the heater the first time you use it. This is normal. Make sure the heater is in a well-ventilated area and continue running it until the smell goes away.

Important Safeguards

- Read this instruction manual carefully before using this heater. Don't cover the surface of the heater with anything.
- Before connecting the heater, check that the voltage indicated on the rating plate corresponds to the main voltage in your home/office.
- Do not operate the appliance in case power cord is damaged. Contact the authorized service for its repair.
- Do not use the appliance in areas with high humidity such as bathrooms, laundry, pools, etc.
- Do not use extension power cords.
- Do not use strip along with other electrical appliance.
- Warning: Risk of Fire. Discontinue use if the outlet or the plug becomes hot to the touch.

Safety positioning

CAUTION: Do not use the appliance with wet hands.

- Position the appliance away from children, especially the very young.
- The appliance is not intended for outdoor use.
- The appliance is intended for household use.
- Do not place any object on the appliance. Allow a safe area around the heater away from the furniture or other objects, at least 50 cm from the top and sides and 200 cm at the front.
- The appliance should not be located immediately below or in front of a socket- outlet.
- Do not use this heater when it is lying on its side.
- If the heater is tipped over, unplug it and allow it to cool before putting it upright.
- Do not use the appliance in areas where explosive materials have been stored (gasoline, paint, thinner, etc.)
- Warning: In order to avoid overheating, do not cover the heater.
- Don't allow children to use this heater.

Safety Operation

- Use the appliance only after you have assembled properly all parts.
- This appliance is not intended for use by persons (including children) with reduced physical, sensory or mental capabilities, or lack of experience and knowledge, unless they have been given supervision or instructions concerning use of the appliance by a person responsible for their safety.
- Children should be supervised to ensure that they do not play with the appliance.
- Do not insert your fingers or other foreign objects into the air inlets or outlets because it might cause electroshock, fire or product malfunctions.
- Caution: Keep the power cord away from heater body in a safe distance.
- Do not cover or block the air inlets or outlets because it might cause overheating.
- Do not use the appliances in areas where explosive materials have been stored (gasoline, paint, thinner, etc).
- Do not use the appliance to dry clothes or to warm food.

Cleaning and maintenance

- Clean regularly the appliance in order to avoid overheating.
- Before cleaning or carrying of the appliance make sure that you have switched off the unit and you have disconnected the appliance from power socket.
- To remove dust on external surfaces, wipe the heater with damp (not wet) lint-free cloth rinsed in hot soapy water only. Do not use any harsh detergent or abrasive cleaners. Do not spray with liquids or submerge in liquids or water. Do not attempt to clean the interior of the heater. Allow sufficient time to dry before plugging the unit back in the socket.
- Clean the air inlet and outlet openings regularly with a vacuum cleaner (with normal use at least twice a year)

Storage Tips

Keep the original package for the storage of the appliance during off season.

During off season turn off the unit, unplug from power socket and store it in its original package in a dust free shady and cool place.

Technical Support & Service

Do not attempt to repair the appliance by yourself. In case of problem contact the authorized service.



Disposal of old Electrical & Electronic Equipment (Applicable in the European Union and other European countries with separate collection systems).

This symbol on the product or on its packaging indicates that this product shall not be treated as household waste. Instead it shall be handed over to the applicable collection point for the recycling of electrical and electronic equipment. By ensuring this product is disposed of correctly, you will help prevent potential negative consequences for the environment and human health, which could otherwise be caused by inappropriate waste handling of this product. The

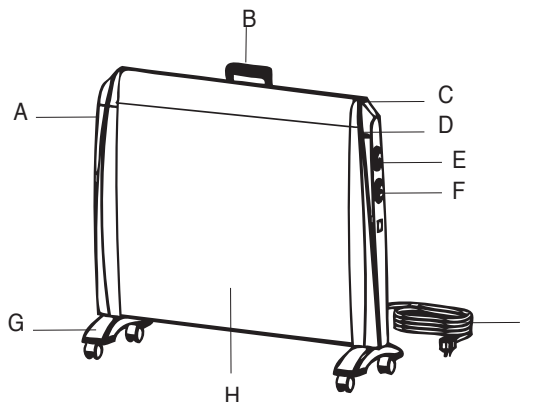
recycling of materials will help to conserve natural resources. For more detailed information about recycling of this product, please contact your local city office, your household waste disposal service or the shop where you purchased the product.

Ευχαριστούμε για τη επιλογή του θερμαντικού KERO-SUN KPMC-20. Αυτό το εγχειρίδιο χρήσης, σας παρέχει χρήσιμες πληροφορίες για τη σωστή χρήση και συντήρηση αυτού του προϊόντος.

Διαβάστε προσεκτικά και ακολουθήστε τις οδηγίες χρήσεως. Φυλάξτε αυτό το εγχειρίδιο για μελλοντική αναφορά σε αυτό.

Στοιχεία προϊόντος

- A. Αριστερό καπάκι
- B. Λαβή μεταφοράς
- C. Δεξί καπάκι
- D. Ενδεικτική λυχνία
- E. Διακόπτης λειτουργίας
- F. Θερμοστάτης
- G. Βάση (με τροχούς)
- H. Μπροστινό πλέγμα
- I. Καλώδιο τροφοδοσίας



Προδιαγραφές

Μοντέλο Νο.	KPMC-20
Ισχύς	2000W
Ρύθμιση Ισχύος	1250W/2000W
Τάση	220-240V

Χαρακτηριστικά

1. Διακόπτης On/Off
2. Ρυθμιζόμενος θερμοστάτης, περιστροφικός διακόπτης ισχύος
3. Διακόπτης προστασίας σε περίπτωση ανατροπής της συσκευής
4. Αυτόματος έλεγχος θερμοκρασίας
5. Μετακινούμενη συσκευή με τροχούς
6. Επιτοίχια στήριξη
7. IP24 προστασία για χρήση σε μπάνιο

Πριν την πρώτη χρήση του Panel Heater

Βεβαιωθείτε ότι οι τροχοί έχουν τοποθετηθεί σωστά σε κάθε άκρο της συσκευής, βιδώνοντας σταθερά τις βίδες. Εναλλακτικά, μπορείτε να κρεμάσετε τη συσκευή στον τοίχο ακολουθώντας τις παρακάτω οδηγίες:

Σημαντικό: Πρίν κάνετε οποιαδήποτε τρύπα στον τοίχο, βεβαιωθείτε ότι δεν περνούν ηλεκτρικά καλώδια απο το σημείο αυτό.

1. Αφαιρέστε τα ποδαράκια απο τη συσκευή
2. Κάντε τις αντίστοιχες, με τις βίδες, τρύπες στον τοίχο
3. Τοποθετήστε τα πλαστικά καρφιά τοίχου στις τρύπες
4. Τοποθετήστε τις βίδες μέσα από τις τρύπες των στηριγμάτων του τοίχου και βιδώστε τις γερά.
5. Κρεμάστε τη συσκευή στα στηρίγματα του τοίχου.

Ρύθμιση του επιπέδου θερμοκρασίας

Χρησιμοποιήστε το θερμοστάτη, προκειμένου να θέσετε το επίπεδο της επιθυμητής θερμοκρασίας. Ο θερμοστάτης θα διατηρήσει την επιθυμητή θερμοκρασία με το να ξεκινά και να σταματά τη λειτουργία της συσκευής ανά διαστήματα.

Τοποθετήστε τη συσκευή στην επιθυμητή θέση, γυρίστε το διακόπτη στη θέση «ON», γυρίστε το θερμοστάτη στη θέση 2/3 ή στη θέση «maximum» προκειμένου η συσκευή να ξεκινήσει τη θέρμανση γρήγορα. Όταν νιώσετε τη ζέστη απο τη συσκευή, γυρίστε το θερμοστάτη στην επιθυμητή θερμοκρασία.

Ενσωματωμένος διακόπτης ανατροπής της συσκευής

Η συσκευή είναι εξοπλισμένη με ένα ενσωματωμένο διακόπτη, ο οποίος όταν η συσκευή ανατραπεί, διακόπτεται η παροχή ρεύματος και η συσκευή σταματά να λειτουργεί. Αφήστε να περάσει λίγη ώρα προκειμένου να κρυώσει η συσκευή, πριν τη βάλετε σε όρθια θέση. Όταν τη σηκώσετε, η συσκευή θα συνεχίσει τη λειτουργία της.

Αυτόματη ασφάλεια διακοπής λειτουργίας.

Όταν υπερθερμανθεί η συσκευή, η λειτουργία της σταματά αυτόματα. Η λειτουργία της θα διακοπεί προσωρινά και δεν θα ξεκινήσει αν δεν βγάλετε το φιν από την πρίζα, και την αφήσετε λίγη ώρα να κρυώσει. Όταν κρυώσει η συσκευή, βάλτε το φιν στην πρίζα και η συσκευή θα συνεχίσει να λειτουργεί.

Σημαντική Σημείωση

Την πρώτη φορά που θα βάλετε τη συσκευή σε λειτουργία, ενδέχεται να αναδυθεί κάποια οσμή. Αυτό είναι φυσιολογικό. Βεβαιωθείτε ότι έχετε τοποθετήσει τη συσκευή σε καλά αεριζόμενο χώρο και συνεχίστε τη λειτουργία της μέχρι να εξαφανιστεί η οσμή αυτή.

ΣΗΜΑΝΤΙΚΑ ΜΕΤΡΑ ΑΣΦΑΛΕΙΑΣ

- Διαβάστε πολύ προσεκτικά αυτό το εγχειρίδιο χρήσης, πριν χρησιμοποιήσετε τη συσκευή. Μην καλύπτετε την επιφάνεια της συσκευής.
- Πριν συνδέσετε τη συσκευή ελέγξτε την τάση που αναφέρεται στην ετικέτα χαρακτηριστικών της συσκευής ώστε να αντιστοιχεί στην κύρια τάση του σπιτιού ή του γραφείου σας.
- Αφαιρέστε τη συσκευασία και ελέγξτε ότι η συσκευή είναι άθικτη. ΠΡΟΣΟΧΗ: Μη αφήνετε τα υλικά συσκευασίας ή συνδετήρες συρραφής κοντά σε παιδιά.

- Μη θέτετε τη συσκευή σε λειτουργία σε περίπτωση που το καλώδιο παροχής ρεύματος είναι κατεστραμμένο. Σε αυτή την περίπτωση η αντικατάστασή του θα πρέπει να γίνει μόνο από το εξουσιοδοτημένο SERVICE.
- Μη χρησιμοποιείτε τη συσκευή σε χώρους με υψηλή υγρασία ή σε σημεία όπου μπορεί να πέσει στο νερό (π.χ. μπανιέρα, πισίνας κλπ).
- Μη χρησιμοποιείτε τη συσκευή με καλώδιο επέκτασης.
- Μη χρησιμοποιείτε τη συσκευή μέσω πολύπριζου μαζί με άλλες συσκευές.
- Προσοχή: Κίνδυνος Πυρκαγιάς. Σταματήστε να λειτουργείτε τη συσκευή αν το φως είναι θερμό στην αφή.

Ασφαλής Τοποθέτηση

- Προσοχή: Μη θέτετε σε λειτουργία τη συσκευή με βρεγμένα χέρια.
- Τοποθετήστε τη συσκευή μακριά από παιδιά, ειδικά πολύ μικρής ηλικίας.
- Η συσκευή δεν προορίζεται για χρήση σε εξωτερικούς χώρους.
- Η συσκευή προορίζεται για οικιακή χρήση.
- Μην τοποθετείτε οποιοδήποτε αντικείμενο επάνω στη συσκευή. Κρατήστε τη συσκευή σε απόσταση τουλάχιστον 50 εκατοστά από το επάνω μέρος και τα πλαϊνά και 200 εκατοστά από το μπροστινό μέρος από αντικείμενα περιμετρικά της συσκευής (έπιπλα, κουρτίνες κλπ).
- Η συσκευή δεν πρέπει να τοποθετείται κάτω ή μπροστά από την πρίζα.
- Μη χρησιμοποιείτε τη συσκευή όταν βρίσκεται σε πλαγιαστή θέση.
- Αν η συσκευή ανατραπεί, βγάλτε το φως από την πρίζα και αφήστε τη να κρυώσει πριν την τοποθετήσετε σε όρθια θέση.
- Μη θέτετε τη συσκευή σε λειτουργία όταν υπάρχουν στο χώρο εύφλεκτα υλικά (βενζίνη, μπογιά, διαλυτικό κλπ).
- Προσοχή: Για την αποφυγή υπερθέρμανσης, μην καλύπτετε τη συσκευή.
- Μη βάζετε τη συσκευή ακριβώς κάτω από την έξοδο πρίζας.
- Μην αφήνετε να χειρίζονται τη συσκευή παιδιά.

Ασφαλής Λειτουργία

- Θέστε τη συσκευή σε λειτουργία μόνο όταν έχετε συναρμολογήσει όλα της τα μέρη σωστά.
- Αυτή η συσκευή δεν προορίζεται για χρήση για άτομα (περιλαμβανομένων και των παιδιών) με μειωμένες σωματικές, αισθητικές ή πνευματικές ικανότητες ή από έλλειψη εμπειρίας και γνώσης, εκτός και εάν βρίσκεται υπό εποπτεία ή τους έχουν παρασχεθεί οδηγίες σχετικές με την χρήση της συσκευής από κάποιο άτομο υπεύθυνο για την ασφάλειά τους.
- Τα παιδιά πρέπει να επιτηρούνται ώστε να διασφαλίζεται πως δεν παίζουν με την συσκευή.
- Μη βάζετε αντικείμενα ή τα δάχτυλά σας στις εισόδους ή εξόδους του αέρα διότι μπορεί να προκληθεί ηλεκτροπληξία, πυρκαγιά ή βλάβη στη συσκευή.
- Προσοχή: το καλώδιο παροχής ρεύματος να είναι μακριά από το σώμα της συσκευής και σε ασφαλή απόσταση.

- Μην καλύπτετε ή περιορίζετε τη διόδο του αέρα από τους αεραγωγούς της συσκευής διότι μπορεί να προκληθεί υπερθέρμανση της συσκευής.
- Μη θέτετε τη συσκευή σε λειτουργία όταν υπάρχουν στο χώρο εύφλεκτα υλικά (βενζίνη, μπογιά, διαλυτικό κλπ).
- Μη χρησιμοποιείτε τη συσκευή για το στέγνωμα ρούχων ή ζέσταμα φαγητών.

Καθαρισμός και συντήρηση

- Για να αποφευχθεί τυχόν περίπτωση υπερθέρμανσης, καθαρίζετε τακτικά την συσκευή.
- Πριν τον καθαρισμό ή την μεταφορά της συσκευής τερματίστε την λειτουργία της, βγάλτε το φιλ από τη πρίζα και βεβαιωθείτε πως έχει κρυώσει.
- Μπορείτε να καθαρίσετε το εξωτερικό της συσκευής με ένα νωπό πανί. Δεν πρέπει να πέσει νερό μέσα στη συσκευή. Μη χρησιμοποιείτε σαπούνι ή χημικά τα οποία μπορούν να διαβρώσουν ή καταστρέψουν το περίβλημα της συσκευής. Αφήστε λίγο χρόνο για να στεγνώσει η συσκευή πριν βάλετε το φιλ στην πρίζα.
- Καθαρίστε τους αεραγωγούς συχνά με μια ηλεκτρική σκούπα (με φυσιολογική χρήση, η συσκευή χρειάζεται τουλάχιστον 2 καθαρισμούς το χρόνο).

Συμβουλές αποθήκευσης

Φυλάξτε τη συσκευασία του προϊόντος για αποθήκευση της συσκευής.

Όταν δεν χρησιμοποιείτε για μεγάλο χρονικό διάστημα τη συσκευή, αφαιρέστε το φιλ από τη πρίζα και τοποθετήστε την στην αρχική της συσκευασία και αποθηκεύστε τη σε χώρο καθαρό, σκιερό και δροσερό.

Για Τεχνική Υποστήριξη και Service

Σε περίπτωση βλάβης της συσκευής, μην επιχειρήσετε να την επισκευάσετε μόνοι σας. Επικοινωνήστε για την επισκευή της με εξουσιοδοτημένο SERVICE.



Αποκομιδή Παλαιού Ηλεκτρικού & Ηλεκτρονικού Εξοπλισμού (Ισχύει στην Ευρωπαϊκή Ένωση και άλλες Ευρωπαϊκές χώρες με συστήματα επλεκτικής συλλογής απορριμμάτων).

Το σύμβολο αυτό επάνω στο προϊόν ή στη συσκευασία του σημαίνει ότι το προϊόν δεν πρέπει να πεταχτεί μαζί με τα οικιακά απορρίμματα αλλά πρέπει να παραδοθεί σε ένα κατάλληλο σημείο συλλογής ηλεκτρικού και ηλεκτρονικού υλικού προς ανακύκλωση.

Εξασφαλίζοντας τη σωστή αποκομιδή του προϊόντος βοηθάτε στην πρόληψη πιθανών αρνητικών επιπτώσεων στο περιβάλλον και την υγεία. Η ανακύκλωση των υλικών θα βοηθήσει στην εξοικονόμηση φυσικών πόρων. Για περισσότερες πληροφορίες σχετικά με την ανακύκλωση αυτού του προϊόντος, παρακαλούμε επικοινωνήστε με τις υπηρεσίες καθαριότητας του δήμου σας ή το κατάστημα όπου αγοράσατε το προϊόν.







Importer: G.E.DIMITRIOU SA

6 Kifissou Av, 122 42 Egaleo, Athens

Telephone: (+30) 210 53 86 400

Fax: (+30) 210 5316515

Εισαγωγέας: Γ.Ε.ΔΗΜΗΤΡΙΟΥ Α.Ε.Ε.

Λεωφόρος Κηφισού 6, Αιγάλεω, 122 42, Αθήνα

Τηλέφωνο: 210 53 86 400

Φαξ: 210 5316515

SERVICE – SPARE PARTS

G.E.DIMITRIOU SA

6 Kifissou Av, 122 42 Egaleo, Athens

Telephone: (+30) 210 53 86 490

Fax: (+30) 210 53 13 349

SERVICE - ΑΝΤΑΛΛΑΚΤΙΚΑ

Γ.Ε.ΔΗΜΗΤΡΙΟΥ Α.Ε.Ε.

Λεωφόρος Κηφισού 6, Αιγάλεω, 122 42, Αθήνα

Τηλέφωνο: 210 53 86 490

Φαξ: 210 53 13 349

www.gedsa.gr

Made in China

Το προϊόν κατασκευάζεται στην Κίνα