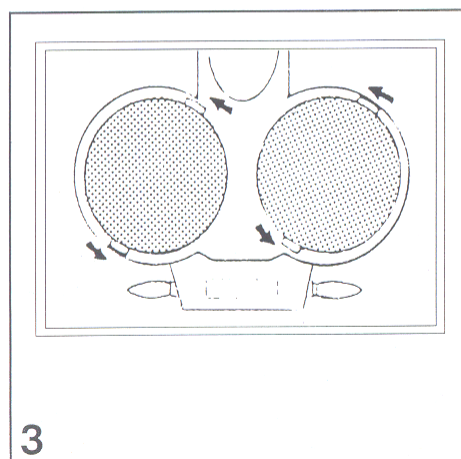
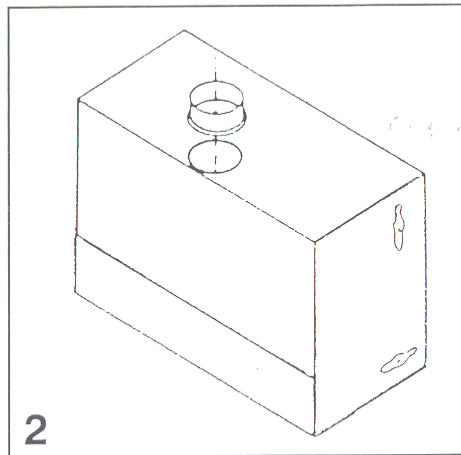
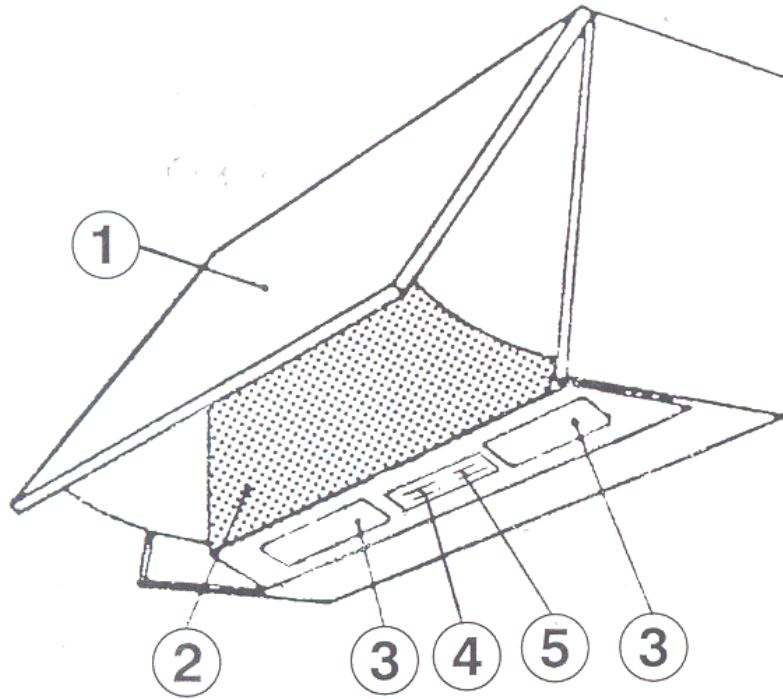


# ΠΤΥΣΣΟΜΕΝΟΣ ΑΠΟΡΡΟΦΗΤΗΡΑΣ

**ΟΔΗΓΙΕΣ  
ΧΡΗΣΕΩΣ**



## **ΠΤΥΣΣΟΜΕΝΟΣ ΑΠΟΡΡΟΦΗΤΗΡΑΣ**

### **ΠΕΡΙΓΡΑΦΗ**

Ο απορροφητήρας σας έχει ενισχυμένη απορροφητική δύναμη χάρη στα δύο μοτέρ τα οποία περιστρέφονται και τα δύο προς το κέντρο, και ωθούν έτσι τον αέρα με ελάχιστες απώλειες προς την έξοδο. Ο απορροφητήρας αποτελείται από τα παρακάτω μέρη (βλ. εικόνα στο εξώφυλλο).

1. Αφαιρούμενο γείσο.
2. Σχάρα συγκράτησης φίλτρου λίπους.
3. Φωτιστικά (2 λάμπες).
4. Διακόπτης ταχύτητας των κινητήρων (3 ταχύτητες)
5. Διακόπτης φωτισμού.

Ο απορροφητήρας μπορεί να χρησιμοποιηθεί είτε για την εξαγωγή των οσμών προς τα έξω, είτε για το φιλτράρισμα του αέρα, μέσω φίλτρων ενεργού άνθρακα και ανακύκλωση μέσα στον ίδιο χώρο. Τα φίλτρα άνθρακα εξουδετερώνουν τις οσμές του μαγειρέματος. Η λύση της ανακύκλωσης ενδείκνυται μόνον στις περιπτώσεις όπου δεν υπάρχει δυνατότητα εγκατάστασης σωληνώσεων προς τα έξω. Απαγορεύεται η σύνδεση της εξόδου του απορροφητήρα με καμινάδα κεντρικής θέρμανσης ή θερμάστρας πετρελαίου.

### **ΑΝΟΙΓΜΑ ΤΟΥ ΑΠΟΡΡΟΦΗΤΗΡΑ**

Ο απορροφητήρας ανοίγει ανασηκώνοντας και τραβώντας προς τα μπροστά ελαφρώς όλη τη σχάρα και αφαιρώντας προς τα κάτω. Ύστερα μπορείτε να αφαιρέσετε και το γείσο αν γυρνάτε τους δύο πύλους αριστερά και δεξιά προς τα κάτω (βλ. Εικόνα 1) (δηλαδή, αντίθετα με το βέλος που δείχνει η εικόνα).

### **ΕΓΚΑΤΑΣΤΑΣΗ**

Ο απορροφητήρας στερεώνεται στα ντουλάπια που βρίσκονται δίπλα του. Το κάτω μέρος του απορροφητήρα πρέπει να απέχει τουλάχιστον 65 εκατοστά από το επίπεδο των εστιών, αν πρόκειται για ηλεκτρική κουζίνα και 75 εκ. αν πρόκειται για κουζίνα με αέριο ή μικτή. Κόψτε τη μικρή σαμπλόνα με ψαλίδι στην διακεκομμένη γραμμή γύρω – γύρω, και βάλτε τη στην πλαϊνή ξύλινη επιφάνεια του ντουλαπιού αριστερά του απορροφητήρα. Κάντε τη γραμμή B να αντιστοιχεί με τη μπροστινή άκρη του ξύλου και τρυπήστε τις δύο οπές O 2,5mm που δείχνει η σαμπλόνα με το γράμμα b. Επαναλάβετε στο δεξιό ντουλάπι με το γράμμα A. Βιδώστε τώρα τον απορροφητήρα με τις βίδες που βρίσκονται σ' ένα σακκουλάκι στην συσκευασία. Στο κάτω μέρος του απορροφητήρα σας υπάρχει μια γωνία με δύο οβάλ τρύπες, και που συγκροτείται με δύο βίδες. Χαλαρώστε τις βίδες και τραβήξτε τη γωνία μέχρι να ακουμπήσει στον τοίχο. Αν δεν ακουμπήσει ξεβιδώστε την εντελώς και αλλάξτε τη στην θέση της, για να μεγαλώσει το βάθος της. Μετά σφίξτε τις βίδες ξανά. Για να εφαρμόσετε την ξύλινη πρόσοψη μπορείτε να χρησιμοποιήσετε τη μεγάλη σαμπλόνα. Θα τη κόψετε πάλι γύρω – γύρω στη διακεκομμένη γραμμή και θα τη βάλετε πάνω στην εσωτερική πλευρά της ξύλινης πρόσοψης του διπλανού ντουλαπιού και αφήστε την ίδια απόσταση κάτω από τη γραμμή C της σαμπλόνας. Σημαδέψτε τώρα τις θέσεις των οπών και βιδώστε το γείσο με τις βίδες και τις ροδέλες που βρίσκονται στο σακκουλάκι.

### **ΣΥΝΔΕΣΗ ΓΙΑ ΕΞΑΓΩΓΗ ΤΟΥ ΑΕΡΑ ΠΡΟΣ ΤΑ ΕΞΩ**

Ο απορροφητήρας πρέπει να συνδεθεί με σωλήνα διαμέτρου 10 εκ. Γυρίστε τον πλαστικό λαιμό στο επάνω μέρος της συσκευής ανάποδα για να κουμπώσει (βλ. εικόνα 2). Μη χρησιμοποιείτε πολλές καμπύλες γιατί μειώνουν την απόδοση του απορροφητήρα. Επίσης η χρήση εύκαμπτου σωλήνα αλουμινίου μειώνει την απόδοση στο ένα τρίτο. Οριζόντια τμήματα πρέπει να έχουν μια ελαφρή κλίση, κατεβαίνοντας προς τα έξω.

### **ΑΝΑΚΥΚΛΩΣΗ ΤΟΥ ΑΕΡΑ ΜΕΤΑ ΑΠΟ ΦΙΛΤΡΑΡΙΣΜΑ**

Αν η εγκατάσταση του απορροφητήρα δεν επιτρέπει τη σύνδεση του με σωλήνα που θα βγάλει τον αέρα προς τα έξω, τότε ο απορροφητήρας μπορεί να χρησιμοποιηθεί για φιλτράρισμα των ατμών μαγειρέματος και ανακύκλωση τους μέσα στον ίδιο χώρο.

Σ' αυτήν την περίπτωση, ο απορροφητήρας πρέπει να εφοδιαστεί με 2 φίλτρα ενεργού άνθρακα, τα οποία πωλούνται χωριστά. Ζητείστε τον τύπο D210 στο κατάστημα όπου αγοράσατε τον απορροφητήρα. Για να τα τοποθετήσετε, ανοίξτε τη συσκευή, όπως περιγράφεται στη σχετική παράγραφο παραπάνω. Εφαρμόστε τα φίλτρα στα στόμια απορρόφησης όπως δείχνει η εικόνα 3. Τα φίλτρα κουμπώνουν επάνω στα στόμια, χάρη στα δύο αυτιά τα οποία ανταποκρίνονται με τα δύο πιράκια που υπάρχουν δίπλα στα στόμια, μ' ένα μικρό στριψιμό (βλ. βέλη). Επάνω στην έξοδο του απορροφητήρα βάλετε μια γωνία διαμέτρου 10εκ. για να φέρει τον αέρα μπροστά, ώστε να μη λερώνεται ο τοίχος. Τα φίλτρα ενεργού άνθρακα πρέπει να αλλάζονται κάθε 4 με 6 μήνες περίπου. Δεν πλένονται ούτε ανακυκλώνονται.

### **ΗΛΕΚΤΡΙΚΗ ΣΥΝΔΕΣΗ**

Ελέγξτε αν η τάση που αναγράφεται στην ταμπέλα της συσκευής αντιστοιχεί με την τάση που έχετε στο σπίτι σας. Το φως πρέπει να μπει σε μπρίζα σούκο με σωστή γείωση. Αν αφαιρεθεί το φως, τότε η ηλεκτρολογική σύνδεση γίνεται μόνον από αδειούχο εγκαταστάτη ηλεκτρολόγο, και η γραμμή τροφοδοσίας θα πρέπει να περιλαμβάνει διπολικό διακόπτη με απόσταση διαχωρισμού των επαφών μεγαλύτερη ή ίση με 3 χιλιοστά. Πρέπει οπωσδήποτε να γειωθεί ο απορροφητήρας και να ελεγχθεί η γείωση του.

### **ΛΕΙΤΟΥΡΓΙΑ**

Για να λειτουργήσει αποτελεσματικά ο απορροφητήρας πρέπει να τον ξεκινάτε μόλις ανάβετε την κουζίνα σας. Όταν τελειώνετε το μαγείρεμα περιμένετε άλλα δέκα λεπτά πριν τον σταματήσετε. Στη διάρκεια του μαγειρέματος αφήνετε μια πόρτα που επικοινωνεί με το εσωτερικό του σπιτιού μισάνοιχτη. Μην αφήνετε τα παράθυρα ή την εξωτερική πόρτα της κουζίνας ανοιχτά, διότι δημιουργούνται ρεύματα που παρασύρουν τους ατμούς μακριά από τον απορροφητήρα και έτσι διαχέονται στο χώρο. Ο απορροφητήρας είναι εφοδιασμένος με γενικό διακόπτη των μοτέρ, ο οποίος σταματάει τα μοτέρ όταν το γέισο είναι κλειστό, ανεξάρτητα από τη θέση του διακόπτη ταχύτητας. Τραβήξτε το γέισο και διαλέξτε την ταχύτητα των κινητήρων που επιθυμείτε.

### **ΣΥΝΤΗΡΗΣΗ**

**ΠΡΟΣΟΧΗ:** Πριν από κάθε επέμβαση στον απορροφητήρα σας (καθάρισμα, αλλαγή λάμπας, κ.λ.π.) θέσατε τον εκτός λειτουργίας, βγάζοντας το φως από την πρίζα, ή, αν δεν έχει φως, διακόπτοντας την παροχή ρεύματος από τον διπολικό διακόπτη της εγκατάστασης. Η συσκευή πλένεται με χλιαρή σαπουνάδα και σφουγγαράκι καλά στραγγισμένο. Μην χρησιμοποιείτε υγρή κρέμα καθαρισμού. Μην παραμελείτε να καθαρίζετε τακτικά το φίλτρο λίπους (κάθε 2 μήνες π.χ.). Ανοίξτε τη συσκευή όπως περιγράφεται πιο πάνω και αφαιρέστε το φίλτρο. Το φίλτρο πλένεται με χλιαρή σαπουνάδα. Δε χρειάζεται τρίψιμο ή στίψιμο. Φίλτρο που δεν καθαρίζεται τακτικά είναι επικίνδυνο γιατί μπορεί να γίνει αιτία πυρκαγιάς. Μην χρησιμοποιείτε λάμπες ισχύος μεγαλύτερης από 40 W, γιατί προκαλούν υπερθέρμανση τοπικά.

### **ΠΡΟΣΟΧΗ**

Αν έχετε κουζίνα με αέριο, μην αφήνετε φλόγα αναμένη χωρίς σκεύος επάνω. Ο κατασκευαστής απορρίπτει κάθε ευθύνη για τυχόν ζημιές που προκληθούν από το προϊόν σε περίπτωση που δεν έγιναν σεβαστές οι παραπάνω οδηγίες.