

GR

CY

**ΑΝΑΛΥΤΙΚΕΣ ΟΔΗΓΙΕΣ**  
ΓΙΑ ΤΗ ΧΡΗΣΗ  
ΕΝΤΟΙΧΙΖΟΜΕΝΗΣ  
ΚΕΡΑΜΙΚΗΣ ΜΑΓΕΙΡΙΚΗΣ  
ΕΣΤΙΑΣ

**gorenje**

**Σας ευχαριστούμε για την**  
εμπιστοσύνη σας και την αγορά της συσκευής  
μας.

Το παρόν λεπτομερές εγχειρίδιο οδηγιών  
παρέχεται για να καταστεί η χρήση αυτού του  
προϊόντος ευκολότερη. Οι οδηγίες θα σας  
επιτρέψουν να μάθετε τη λειτουργία της νέας  
σας συσκευής το συντομότερο δυνατόν.

Βεβαιωθείτε ότι έχετε παραλάβει μία  
συσκευή χωρίς φθορές. Εάν η συσκευή  
εμφανίζει ορατές φθορές, επικοινωνήστε με  
το κατάστημα από όπου την αγοράσατε. Ο  
αριθμός τηλεφώνου μπορεί να βρεθεί στο  
τιμολόγιο ή στο δελτίο παράδοσης.

Οι οδηγίες χρήσης είναι επίσης διαθέσιμες  
στην ιστοσελίδα μας  
[www.gorenje.com](http://www.gorenje.com) / < <http://www.gorenje.com> />



Σημαντικές πληροφορίες



Συμβουλή, σημείωση

# ΠΙΝΑΚΑΣ ΠΕΡΙΕΧΟΜΕΝΩΝ

<b>4 ΣΗΜΑΝΤΙΚΕΣ ΟΔΗΓΙΕΣ</b>	<b>ΑΣΦΑΛΕΙΑΣ</b>	<b>ΕΙΣΑΓΩΓΗ</b>
6	Πριν απο την συνδεση της συσκευης:	
<b>7 ΕΝΤΟΙΧΙΖΟΜΕΝΗ ΚΕΡΑΜΙΚΗ ΜΑΓΕΙΡΙΚΗ ΕΣΤΙΑ</b>		
8	Εχνικες προδιαγραφες	
<b>9 ΠΡΙΝ ΤΗ ΧΡΗΣΗ ΤΗΣ ΣΥΣΚΕΥΗΣ ΓΙΑ ΠΡΩΤΗ ΦΟΡΑ</b>		<b>ΠΡΟΕΤΟΙΜΑΣΙΑ ΣΥΣΚΕΥΗΣ ΓΙΑ ΠΡΩΤΗ ΧΡΗΣΗ</b>
<b>10 ΜΑΓΕΙΡΙΚΗ ΕΣΤΙΑ</b>		<b>ΛΕΙΤΟΥΡΓΙΑ ΜΑΓΕΙΡΙΚΗΣ ΕΣΤΙΑΣ</b>
10	Γυαλινή κεραμική επιφάνεια μαγειρέματος	
11	Συμβουλές για τη χρήση μαγειρικών σκευών	
11	Συμβουλές εξοικονομησης ενέργειας	
<b>12 ΛΕΙΤΟΥΡΓΙΑ ΤΗΣ ΕΣΤΙΑΣ</b>		
12	Μονάδα ελεγχου (ανάλογα με το μοντέλο)	
13	Ενεργοποίηση συσκευης	
13	Ενεργοποίηση των ζωνών μαγειρέματος	
14	Αυτοματη ταχεια θερμοανση	
14	Πινακας αυτοματης ταχειας θερμοανσης	
16	Εκτεταμενη ζωνη μαγειρεματος (ανάλογα με το μοντέλο)	
16	Power zone- ζωνη μαγειρεματος με ενισχυση ισχυος	
17	Κλειδωμα για παιδια	
18	Λειτουργιες χρονοδιακοπη	
19	Παυση της διαδικασιας μαγειρεματος με την λειτουργια stop & go	
19	Λειτουργια μνημης	
20	Απενεργοποιηση μιας ζωνης μαγειρεματος	
20	Δεικτης εναπομενουσας θερμοτητας	
20	Μεγιστος χρονος μαγειρεματος	
21	Απενεργοποιηση ολοκληρης της συσκευης	
21	Αυτοματη απενεργοποιηση	
21	Ρυθμιση παραμετρων ηχητικου σηματος και κλειδωματος	
<b>23 ΣΥΝΤΗΡΗΣΗ &amp; ΚΑΘΑΡΙΣΜΟΣ</b>		<b>ΣΥΝΤΗΡΗΣΗ &amp; ΚΑΘΑΡΙΣΜΟΣ</b>
<b>25 ΠΙΝΑΚΑΣ ΕΠΙΛΥΣΗΣ ΠΡΟΒΛΗΜΑΤΩΝ</b>		<b>ΑΝΤΙΜΕΤΩΠΙΣΗ ΠΡΟΒΛΗΜΑΤΩΝ</b>
<b>26 ΕΓΚΑΤΑΣΤΑΣΗ ΕΝΤΟΙΧΙΖΟΜΕΝΗΣ ΜΑΓΕΙΡΙΚΗΣ ΕΣΤΙΑΣ</b>		<b>ΕΓΚΑΤΑΣΤΑΣΗ ΚΑΙ ΣΥΝΔΕΣΗ</b>
<b>34 ΣΥΝΔΕΣΗ ΣΥΣΚΕΥΗΣ ΜΕ ΤΗΝ ΠΑΡΟΧΗ ΡΕΥΜΑΤΟΣ</b>		
<b>36 ΑΠΟΡΡΙΨΗ</b>		<b>ΔΙΑΦΟΡΑ</b>

# ΣΗΜΑΝΤΙΚΕΣ ΟΔΗΓΙΕΣ ΑΣΦΑΛΕΙΑΣ



## **ΔΙΑΒΑΣΤΕ ΠΡΟΣΕΚΤΙΚΑ ΤΙΣ ΟΔΗΓΙΕΣ ΚΑΙ ΦΥΛΑΞΤΕ ΤΙΣ ΓΙΑ ΜΕΛΛΟΝΤΙΚΗ ΑΝΑΦΟΡΑ.**

Αυτή η συσκευή μπορεί να χρησιμοποιηθεί από παιδιά ηλικίας 8 ετών και άνω και άτομα με μειωμένες σωματικές, αισθητηριακές ή διανοητικές ικανότητες ή έλλειψη εμπειρίας και γνώσης, εάν έχουν λάβει την απαραίτητη επίβλεψη ή συγκεκριμένες οδηγίες σχετικά με τη χρήση της συσκευής με ασφαλή τρόπο και έχουν κατανοήσει τους ενδεχόμενους κινδύνους. Τα παιδιά δεν πρέπει να παίζουν με τη συσκευή. Ο καθαρισμός και η συντήρηση δεν πρέπει να γίνονται από παιδιά χωρίς επίβλεψη.

Τα παιδιά θα πρέπει να επιβλέπονται ώστε να βεβαιωθείτε ότι δεν παίζουν με τη συσκευή.

**ΠΡΟΕΙΔΟΠΟΙΗΣΗ:** Η συσκευή και τα εξαρτήματά της θερμαίνονται κατά τη χρήση. Πρέπει να αποφεύγεται η επαφή με τα θερμαντικά στοιχεία. Τα παιδιά ηλικίας κάτω των 8 ετών πρέπει να παραμένουν μακριά, εκτός εάν είναι υπό συνεχή επίβλεψη.

**ΠΡΟΣΟΧΗ:** Τα προσβάσιμα εξαρτήματα θερμαίνονται κατά τη χρήση. Για να αποφύγετε τραυματισμούς και εγκαύματα τα παιδιά πρέπει να παραμένουν μακριά.

**ΠΡΟΕΙΔΟΠΟΙΗΣΗ:** Βεβαιωθείτε ότι η συσκευή είναι απενεργοποιημένη πριν αντικαταστήσετε τη λυχνία για να αποφύγετε την πιθανότητα ηλεκτροπληξίας.

Μη χρησιμοποιείτε καθαριστικά ατμού ή καθαριστικά υψηλής πίεσης για να καθαρίσετε τη συσκευή, επειδή μπορεί να προκαλέσουν ηλεκτροπληξία. Η συσκευή δεν προορίζεται για έλεγχο με εξωτερικούς χρονοδιακόπτες ή ειδικά συστήματα ελέγχου.

Τα μέσα αποσύνδεσης πρέπει να ενσωματωθούν σε σταθερές καλωδιώσεις σύμφωνα με τους κανόνες καλωδίωσης.

Εάν το καλώδιο τροφοδοσίας έχει υποστεί βλάβη, πρέπει να αντικατασταθεί από τον κατασκευαστή, τον αντιπρόσωπο σέρβις ή από άτομα με παρόμοια ειδικευση, ώστε να αποφευχθεί κάθε κίνδυνος (μόνο για συσκευές για τις οποίες παρέχεται καλώδιο σύνδεσης).

**ΠΡΟΕΙΔΟΠΟΙΗΣΗ:** Εάν η επιφάνεια είναι ραγισμένη, απενεργοποιήστε τη συσκευή για να αποφύγετε την πιθανότητα ηλεκτροπληξίας.

Μην κοιτάζετε απευθείας τα μαγειρικά στοιχεία της συσκευής, καθώς έχουν ενσωματωμένους λαμπτήρες αλογόνου

**ΠΡΟΕΙΔΟΠΟΙΗΣΗ:** Το μαγείρεμα με λίπος ή λάδι σε εστία χωρίς επίβλεψη μπορεί να είναι επικίνδυνο και ίσως προκαλέσει πυρκαγιά. ΠΟΤΕ μην προσπαθήσετε να σβήσετε την φωτιά με νερό, αλλά απενεργοποιήστε τη συσκευή και, στη συνέχεια, καλύψτε τη φλόγα π.χ. με ένα καπάκι ή μια πυρίμαχη κουβέρτα.

**ΠΡΟΕΙΔΟΠΟΙΗΣΗ:** Κίνδυνος πυρκαγιάς: Μην αποθηκεύετε αντικείμενα στις επιφάνειες μαγειρέματος.

Κίνδυνος πυρκαγιάς: Μην αποθηκεύετε αντικείμενα στις επιφάνειες μαγειρέματος.

**ΠΡΟΣΟΧΗ:** Η διαδικασία μαγειρέματος πρέπει να εποπτεύεται. Η σύντομη διαδικασία μαγειρέματος πρέπει να εποπτεύεται συνεχώς.

**ΠΡΟΕΙΔΟΠΟΙΗΣΗ:** Το μαγείρεμα με λίπος ή λάδι σε εστία χωρίς επίβλεψη μπορεί να είναι επικίνδυνο και να προκαλέσει πυρκαγιά.

**ΠΡΟΕΙΔΟΠΟΙΗΣΗ:** Χρησιμοποιείτε μόνο τα προστατευτικά καλύμματα εστιών που έχουν σχεδιαστεί από τον κατασκευαστή της μαγειρικής συσκευής ή εκείνα που υποδεικνύονται από τον κατασκευαστή της συσκευής στις οδηγίες χρήσης ως κατάλληλα, ή τα καλύμματα που είναι ενσωματωμένα στη συσκευή. Η χρήση ακατάλληλων προστατευτικών καλυμμάτων μπορεί να προκαλέσει ατυχήματα.

**Η συσκευή προορίζεται για οικιακή χρήση.** Μην την χρησιμοποιείτε για άλλους σκοπούς, όπως θέρμανση χώρου, στέγνωμα κατοικίδιων ή άλλων ζώων, χαρτιού, υφασμάτων, βοτάνων κλπ. Κάτι τέτοιο μπορεί να έχει ως συνέπεια τραυματισμό ή να προκαλέσει πυρκαγιά.

**Η συσκευή μπορεί να συνδεθεί** με το ηλεκτρικό ρεύμα μόνο από εξουσιοδοτημένο τεχνικό ή εμπειρογνώμονα. Παρεμβάσεις στη συσκευή ή μη εξειδικευμένη επισκευή μπορεί να προκαλέσουν σοβαρό τραυματισμό ή βλάβη της συσκευής.

**Ίσως προκύψουν αναντιστοιχίες στις χρωματικές αποχρώσεις** διαφορετικών συσκευών ή εξαρτημάτων της ίδιας σχεδιαστικής γραμμής, λόγω διαφόρων παραγόντων, όπως οι διαφορετικές γωνίες κάτω από τις οποίες παρατηρούνται οι συσκευές, τα διαφορετικά χρώματα υπόβαθρου, τα υλικά και ο φωτισμός χώρου.

## ΠΡΙΝ ΑΠΟ ΤΗΝ ΣΥΝΔΕΣΗ ΤΗΣ ΣΥΣΚΕΥΗΣ:

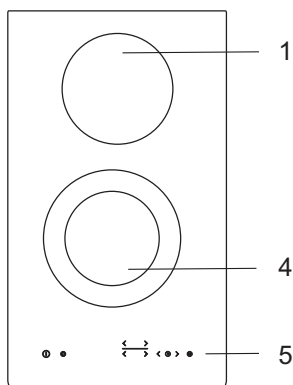
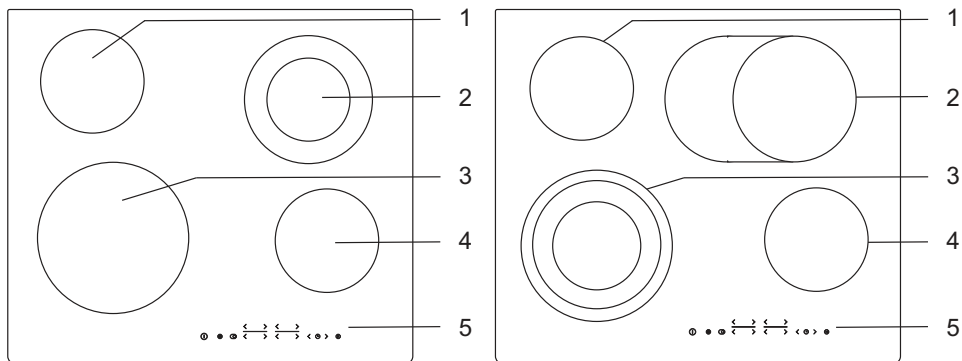


Διαβάστε προσεκτικά τις οδηγίες χρήσης πριν συνδέσετε τη συσκευή. Η επισκευή ή οποιαδήποτε αξίωση εγγύησης που προκύπτει από λανθασμένη σύνδεση ή χρήση της συσκευής δεν καλύπτονται από την εγγύηση.

# ΕΝΤΟΙΧΙΖΟΜΕΝΗ ΚΕΡΑΜΙΚΗ ΜΑΓΕΙΡΙΚΗ ΕΣΤΙΑ

## (ΠΕΡΙΓΡΑΦΗ ΕΞΟΠΛΙΣΜΟΥ ΚΑΙ ΛΕΙΤΟΥΡΓΙΩΝ –(ΑΝΑΛΟΓΑ ΜΕ ΤΟ ΜΟΝΤΕΛΟ)

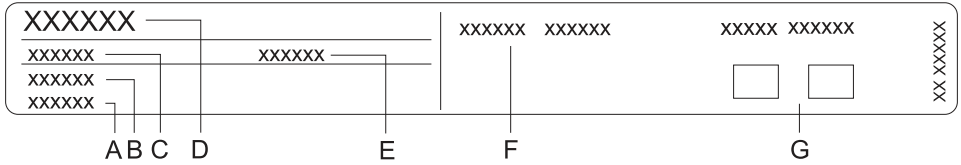
Επειδή οι συσκευές για τις οποίες έχουν συνταχθεί αυτές οι οδηγίες ενδέχεται να έχουν διαφορετικό εξοπλισμό, ορισμένες λειτουργίες ή μέρη του εξοπλισμού που περιγράφονται στο εγχειρίδιο ενδέχεται να μην υπάρχουν στις συσκευές σας.



- 1 Ζώνη μαγειρέματος πίσω αριστερά
- 2 Ζώνη μαγειρέματος πίσω δεξιά
- 3 Ζώνη μαγειρέματος εμπρός αριστερά
- 4 Ζώνη μαγειρέματος εμπρός δεξιά
- 5 Μονάδα ελέγχου συσκευής

# ΕΧΝΙΚΕΣ ΠΡΟΔΙΑΓΡΑΦΕΣ

(ΑΝΑΛΟΓΑ ΜΕ ΤΟ ΜΟΝΤΕΛΟ)



- A Σειριακός αριθμός
- B Κωδικός
- C Τύπος
- D Εμπορικό σήμα
- E Μοντέλο
- F Τεχνικά στοιχεία
- G Ενδείξεις/σύμβολα συμβατότητας

Η πινακίδα που δείχνει τις βασικές πληροφορίες για τη συσκευή βρίσκεται στην κάτω πλευρά της μαγειρικής εστίας.



# ΠΡΙΝ ΤΗ ΧΡΗΣΗ ΤΗΣ ΣΥΣΚΕΥΗΣ ΓΙΑ ΠΡΩΤΗ ΦΟΡΑ

---

**Εάν η εστία σας έχει γυάλινη κεραμική επιφάνεια,** καθαρίστε την με ένα υγρό πανί και λίγο απορρυπαντικό πιάτων. Μη χρησιμοποιείτε σκληρά καθαριστικά, όπως λειαντικά που μπορεί να προκαλέσουν χαρακιές, σκληρά σφουγγάρια πιάτων ή καθαριστικά αφαίρεσης λεκέδων

Κατά την πρώτη χρήση μπορεί να εμφανιστεί η χαρακτηριστική "μυρωδιά νέας συσκευής", η οποία θα εξαφανιστεί σταδιακά.

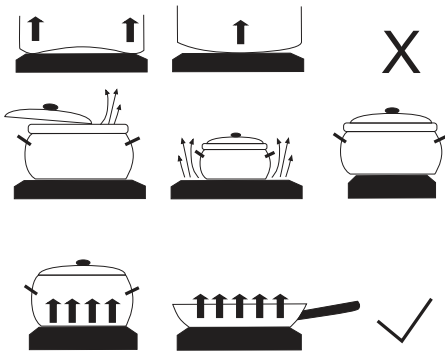
# ΜΑΓΕΙΡΙΚΗ ΕΣΤΙΑ

---

## ΓΥΑΛΙΝΗ ΚΕΡΑΜΙΚΗ ΕΠΙΦΑΝΕΙΑ ΜΑΓΕΙΡΕΜΑΤΟΣ

- Η ζώνη μαγειρέματος θα φτάσει γρήγορα στην καθορισμένη ισχύ ή θερμοκρασία, ενώ η περιοχή γύρω από τις ζεστές ζώνες μαγειρέματος θα παραμείνει δροσερή.
- Η εστία είναι ανθεκτική στις αλλαγές θερμοκρασίας.
- Η εστία είναι επίσης ανθεκτική στην κρούση. Ακόμη και αν τα μαγειρικά σκεύη τοποθετηθούν απότομα στην εστία, η εστία δεν θα υποστεί βλάβη.
- Η χρήση της γυάλινης κεραμικής εστίας ως χώρο αποθήκευσης ενδέχεται να προκαλέσει γδαρσίματα ή άλλες ζημιές.
- Μην χρησιμοποιείτε αλουμινένια ή πλαστικά μαγειρικά σκεύη στις ζεστές ζώνες μαγειρέματος. Μην τοποθετείτε πλαστικά αντικείμενα ή φύλλα αλουμινίου στην γυάλινη κεραμική εστία.
- Μην χρησιμοποιείτε τη γυάλινη κεραμική εστία αν είναι ραγισμένη ή σπασμένη. Αν ένα αιχμηρό αντικείμενο πέσει στην εστία, η συσκευή μπορεί να σπάσει. Οι συνέπειες μπορεί να είναι ορατές αμέσως ή μετά από λίγο. Εάν εμφανιστεί ορατή ρωγμή στη συσκευή, διακόψτε αμέσως την τροφοδοσία της εστίας.

# ΣΥΜΒΟΥΛΕΣ ΓΙΑ ΤΗ ΧΡΗΣΗ ΜΑΓΕΙΡΙΚΩΝ ΣΚΕΥΩΝ



- Χρησιμοποιείτε σκεύη υψηλής ποιότητας με επίπεδη και σταθερή βάση.
- Η βάση του σκεύους και η εστία πρέπει να έχουν την ίδια διάμετρο.
- Σκεύη από πυρίμαχο γυαλί με βάση με ειδική επιστρωση είναι κατάλληλα για χρήση στις κεραμικές εστίες αν η διάμετρός τους ταιριάζει με εκείνη της εστίας. Μαγειρικά σκεύη με μεγαλύτερη διάμετρο μπορεί να σπάσουν λόγω θερμικής τάσης.
- Βεβαιωθείτε πως το σκεύος είναι τοποθετημένο στο κέντρο της εστίας.

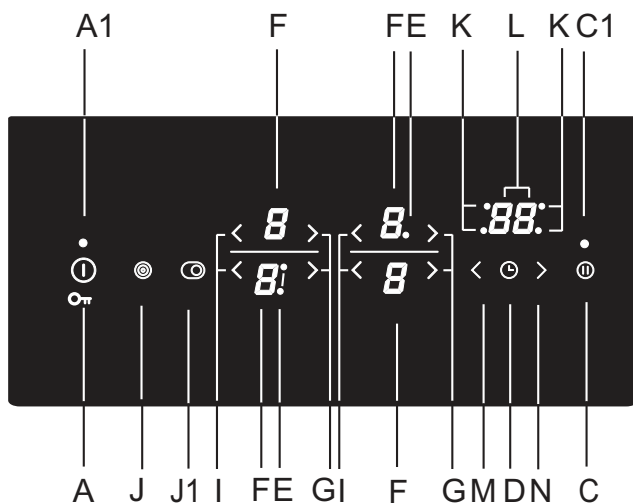
- Αν χρησιμοποιήσετε χύτρα ταχύτητας, να την ελέγχετε μέχρις ότου φτάσει στη σωστή πίεση. Θα πρέπει αρχικά να ρυθμίσετε την εστία στη μέγιστη βαθμίδα ισχύος. Όσο αυξάνεται η πίεση, μειώστε σταδιακά την βαθμίδα ισχύος, σύμφωνα με τις οδηγίες του κατασκευαστή.
- Βεβαιωθείτε ότι υπάρχει πάντοτε αρκετό νερό, είτε στην χύτρα ταχύτητας είτε σε οποιοδήποτε άλλο μαγειρικό σκεύος, διότι αν το σκεύος πάνω στην μαγειρική ζώνη είναι άδειο, θα προκαλέσει υπερθέρμανση και θα καταστραφούν τόσο το σκεύος όσο και η εστία.
- Όταν χρησιμοποιείτε κάποιο ειδικό ή μη συνηθισμένο σκεύος, ακολουθήστε τις οδηγίες χρήσης του κατασκευαστή.

## ΣΥΜΒΟΥΛΕΣ ΕΞΟΙΚΟΝΟΜΗΣΗΣ ΕΝΕΡΓΕΙΑΣ

- Η **διάμετρος της βάσης του σκεύους πρέπει να είναι ίδια με την διάμετρο της μαγειρικής ζώνης. Αν το σκεύος είναι πολύ μικρό, υπάρχει απώλεια ενέργειας και επιπλέον μπορεί να καταστραφεί η εστία.**
- Χρησιμοποιήστε το καπάκι, όποτε αυτό είναι δυνατό ανάλογα με την διαδικασία μαγειρέματος.
- Το μέγεθος του σκεύους πρέπει να είναι ανάλογο με τη ποσότητα που θα μαγειρέψετε. Οι μικρές ποσότητες φαγητού σε μεγάλες κατασρόλες έχουν ως αποτέλεσμα την απώλεια ενέργειας.
- Φαγητά που απαιτούν πολύ ώρα για να μαγειρευτούν είναι καλύτερο να μαγειρεύονται σε χύτρα ταχύτητας.
- Διάφορα λαχανικά, πατάτες, κλπ., μπορούν να μαγειρευτούν σε μικρή ποσότητα νερού. Ωστόσο, το καπάκι θα πρέπει να είναι καλά κλεισμένο. Όταν το νερό φτάσει σε βρασμό, μειώστε την βαθμίδα ισχύος σε μια ρύθμιση που να διατηρεί την θερμοκρασία μόλις πάνω από το σημείο βρασμού.

# ΛΕΙΤΟΥΡΓΙΑ ΤΗΣ ΕΣΤΙΑΣ

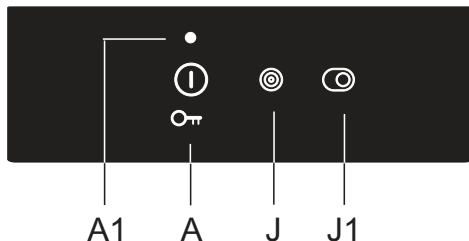
## ΜΟΝΑΔΑ ΕΛΕΓΧΟΥ (ανάλογα με το μοντέλο)



### Ρύθμιση πλήκτρων αφής:

- A Ενεργοποίηση / απενεργοποίηση / κλείδωμα συσκευής
- A1 Λυχνία ένδειξης ενεργοποίησης συσκευής
- C Πλήκτρο Stop & Go (παύση)
- C1 Λυχνία ένδειξης παύσης (Stop & Go)
- D Χρονοδιακόπτης απενεργοποίησης
- E Φωτεινή ένδειξη εκτεταμένης ζώνης μαγειρέματος
- F Ένδειξη επιπέδου ισχύος / εναπομένουσας θερμότητας
- G Πλήκτρο αύξησης ισχύος (+)
- I Πλήκτρο μείωσης ισχύος (-)
- J Πλήκτρο ενεργοποίησης αριστερής εκτεταμένης ζώνης θερμότητας
- J1 Πλήκτρο ενεργοποίησης δεξιάς εκτεταμένης ζώνης θερμότητας
- K Λυχνία ένδειξης ενεργοποίησης χρονομετρητή ζώνης μαγειρέματος
- L Ένδειξη χρονομετρητή
- M Πλήκτρο αύξησης χρόνου
- N Πλήκτρο μείωσης χρόνου

## ΕΝΕΡΓΟΠΟΙΗΣΗ ΣΥΣΚΕΥΗΣ

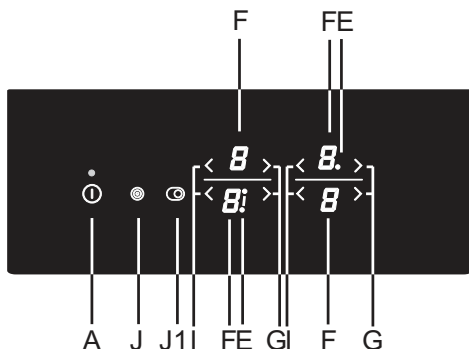


Αγγίξτε το πλήκτρο ενεργοποίησης / απενεργοποίησης (A) και κρατήστε το για 1 δευτερόλεπτο για να ενεργοποιήσετε την εστία. Η ένδειξη "0" θα εμφανιστεί στους δείκτες επιπέδου ισχύος. Θα ακουστεί ένα σύντομο ηχητικό σήμα και θα ανάψει μια φωτεινή ένδειξη πάνω από το πλήκτρο "on" ("ενεργοποίηση").



Εάν δεν ενεργοποιηθεί καμία ζώνη μαγειρέματος στα επόμενα 10 δευτερόλεπτα, η εστία μαγειρέματος θα σβήσει.

## ΕΝΕΡΓΟΠΟΙΗΣΗ ΤΩΝ ΖΩΝΩΝ ΜΑΓΕΙΡΕΜΑΤΟΣ



Μετά την ενεργοποίηση της εστίας (στα επόμενα 10 δευτερόλεπτα), ενεργοποιήστε την επιθυμητή ζώνη μαγειρέματος.

Χρησιμοποιήστε τα πλήκτρα "+" και "-" για να επιλέξετε την επιθυμητή ρύθμιση για τη ζώνη μαγειρέματος. Εάν πατήσετε πρώτα το πλήκτρο "+", το επίπεδο ισχύος θα ρυθμιστεί στο επίπεδο "9".


Εάν αγγίξετε πρώτα το πλήκτρο "-", το επίπεδο ισχύος θα ρυθμιστεί στο επίπεδο "4".

### Αλλαγή ρυθμίσεων της ζώνης μαγειρέματος

Το επίπεδο ισχύος μπορεί να αλλάξει ανά πάσα στιγμή αγγίζοντας το αντίστοιχο πλήκτρο "+" ή "-".

Για να αυξήσετε ή να μειώσετε ταχύτερα το επίπεδο ισχύος, αγγίξτε παρατεταμένα το πλήκτρο "+" ή "-".

### Λειτουργία διατήρησης ζεστού φαγητού / αναθέρμανσης

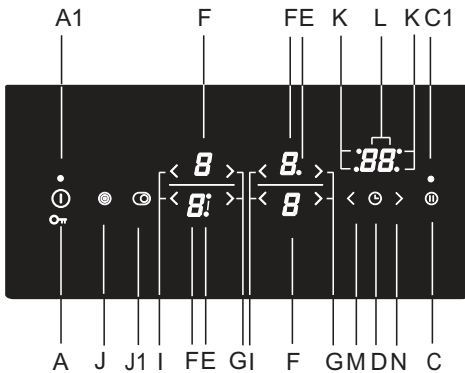
Η ζώνη διατήρησης ζεστού φαγητού/αναθέρμανσης προορίζεται για το ζέσταμα φαγητού που είναι ήδη μαγειρεμένο. Για να ενεργοποιήσετε τη λειτουργία , επιλέξτε τη ρύθμιση μεταξύ 0 και 1.

# ΑΥΤΟΜΑΤΗ ΤΑΧΕΙΑ ΘΕΡΜΑΝΣΗ

Όλες οι ζώνες μαγειρέματος είναι εφοδιασμένες με ειδικό μηχανισμό που τις ρυθμίζει στη μέγιστη ισχύ κατά την έναρξη της διαδικασίας μαγειρέματος, ανεξάρτητα από την επιλεγμένη ρύθμιση ισχύος. Μετά από λίγο, η ισχύς της ζώνης μαγειρέματος επανέρχεται στο αρχικό ρυθμισμένο επίπεδο (1 έως 8).

**Η λειτουργία αυτόματης γρήγορης θέρμανσης είναι κατάλληλη** για φαγητά που πρέπει πρώτα να ζεσταθούν στο ανώτατο επίπεδο και στη συνέχεια να μαγειρευτούν για μεγάλο χρονικό διάστημα.

**Η λειτουργία αυτόματης ταχείας θέρμανσης δεν είναι κατάλληλη** για ρόδισμα, πηγάσιμο ή σοτάρισμα, για φαγητά που απαιτούν συχνό γύρισμα, άλειμμα, ή ανακάτεμα, ούτε για φαγητά που πρέπει να βράσουν για μεγάλο χρονικό διάστημα σε χύτρα ταχύτητας.



Η ζώνη μαγειρέματος θα πρέπει να είναι απενεργοποιημένη (στην οθόνη θα εμφανίζεται η ένδειξη "0") Πατήστε το αντίστοιχο πλήκτρο "+" και κρατήστε το για 3 δευτερόλεπτα μέχρι να ακούσετε ένα σύντομο ηχητικό σήμα. Οι ενδείξεις "A" και "9" θα αναβοσβήνουν εναλλάξ στην οθόνη.

Μειώστε την ισχύ στο επίπεδο με το οποίο θέλετε να μαγειρέψετε μετά την ταχεία αυτόματη θέρμανση. Η ένδειξη "A" και το επιλεγμένο επίπεδο ισχύος θα εναλλάσσονται στην οθόνη. Όταν λήξει ο χρόνος της αυτόματης ταχείας θέρμανσης, η ζώνη μαγειρέματος μεταβαίνει αυτόματα στο επιλεγμένο επίπεδο, το οποίο στη συνέχεια θα εμφανίζεται συνεχώς.

## ΠΙΝΑΚΑΣ ΑΥΤΟΜΑΤΗΣ ΤΑΧΕΙΑΣ ΘΕΡΜΑΝΣΗΣ

Επίπεδο ισχύος	1	2	3	4	5	6	7	8
Χρόνος αυτόματης ταχείας θέρμανσης (λεπτά)	1:00	2:00	4:50	6:30	8:30	2:30	3:30	4:30

Εάν μειωθεί η ισχύς μαγειρέματος ενώ είναι ενεργοποιημένη η αυτόματη ταχεία θέρμανση, τότε η αυτόματη ταχεία θέρμανση για τη συγκεκριμένη ζώνη μαγειρέματος θα απενεργοποιηθεί.

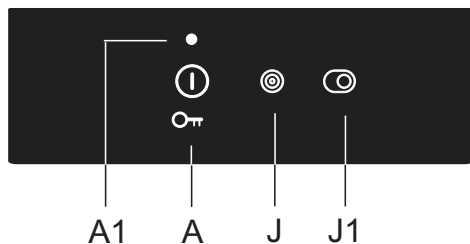
**Η λειτουργία αυτόματης ταχείας θέρμανσης μπορεί να απενεργοποιηθεί** επιλέγοντας τη σχετική ζώνη μαγειρέματος και μειώνοντας το επίπεδο ισχύος στο "0". Στη συνέχεια, ορίστε το νέο επίπεδο ισχύος.

Είδος φαγητού/ Μέθοδος μαγειρέματος	Ποσότητα	Επίπεδο ισχύος	Χρόνος μαγειρέματος (λεπτά)
Σούπα / αναθέρμανση	0,5 - 1 λίτρα	A 7 - 8	4 - 7
Γάλα / αναθέρμανση	0,2 - 0,4 λίτρα	A 1 - 2	4 - 7
Ρύζι / μαγείρεμα	125g - 250g περίπου. 300ml- 600ml νερό	A 2 - 3	20 - 25
Βραστές πατάτες / ολόκληρες, με φλούδα	750g - 1,5kg	A 5 - 6	25 - 38
Φρέσκα λαχανικά, ψιλοκομμένα / μαγείρεμα	0,5 - 1 kg περίπου 400 ml - 600ml νερό	A 4 - 5	18 - 25

- Ο πίνακας παραθέτει ορισμένα παραδείγματα φαγητών που θα επωφεληθούν από τη λειτουργία αυτόματης ταχείας θέρμανσης
- Οι υποδεικνυόμενες τιμές είναι κατά προσέγγιση και μπορεί να εξαρτώνται από άλλες παραμέτρους μαγειρέματος (π.χ. τύπος και ποιότητα μαγειρικών σκευών, ποσότητα προστιθέμενου νερού κ.λπ.).
- Οι μικρές ποσότητες ισχύουν για τις μικρότερες ζώνες μαγειρέματος. Οι μεγάλες ποσότητες ισχύουν για τις μεγαλύτερες ζώνες μαγειρέματος.

## ΕΚΤΕΤΑΜΕΝΗ ΖΩΝΗ ΜΑΓΕΙΡΕΜΑΤΟΣ (ανάλογα με το μοντέλο)

Ένας πρόσθετος δακτύλιος θέρμανσης μπορεί να ενεργοποιηθεί σε ορισμένες ζώνες μαγειρέματος (ανάλογα με το μοντέλο).



### Ενεργοποίηση εκτεταμένης ζώνης μαγειρέματος / πρόσθετου δακτυλίου θέρμανσης

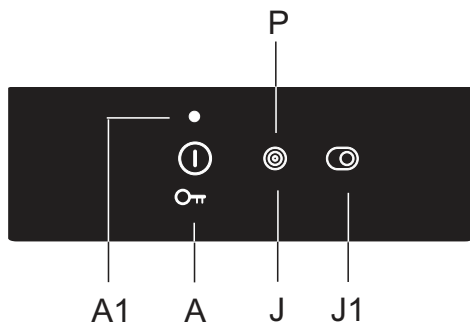
- Μπορεί να ενεργοποιηθεί ένας πρόσθετος δακτύλιος για να επεκταθεί μια ήδη επιλεγμένη ζώνη μαγειρέματος για την οποία έχει ρυθμιστεί το επίπεδο ισχύος. Για να ενεργοποιήσετε την επέκταση, πατήστε το πλήκτρο (J/J1). Η ενδεικτική λυχνία (I) δίπλα στην οθόνη ανάβει.
- Το επίπεδο ισχύος επιλέγεται και για τους δύο δακτυλίους.
- Εάν μια ζώνη μαγειρέματος έχει τρίτο δακτύλιο, ενεργοποιήστε την πιέζοντας ξανά το πλήκτρο (J/J1), έτσι ώστε να ανάψουν δύο λυχνίες (I) δίπλα στην ένδειξη επιπέδου ισχύος.

### Απενεργοποίηση εκτεταμένης ζώνης μαγειρέματος / πρόσθετου δακτυλίου θέρμανσης

- Για να απενεργοποιήσετε το δακτύλιο επέκτασης (ή τους δακτυλίους), πατήστε το πλήκτρο (J/J1) δίπλα στην επιλεγμένη ζώνη μαγειρέματος.

## POWER ZONE- ΖΩΝΗ ΜΑΓΕΙΡΕΜΑΤΟΣ ΜΕ ΕΝΙΣΧΥΣΗ ΙΣΧΥΟΣ

Σε ορισμένα μοντέλα, μπορεί να ενεργοποιηθεί η ενίσχυση ισχύος στην μπροστινή αριστερή ζώνη μαγειρέματος που υποδεικνύεται με την ένδειξη "P" ή "+". Αυτή η λειτουργία επιτρέπει την ταχύτερη θέρμανση τόσο των μαγειρικών σκευών όσο και του φαγητού.



### Ενεργοποίηση ενίσχυσης ισχύος

- Επιλέξτε την μπροστινή αριστερή ζώνη μαγειρέματος
- Πατήστε το πλήκτρο (J) για τον πρόσθετο δακτύλιο θέρμανσης ή για ενίσχυση ισχύος. Η ένδειξη »P« θα εμφανιστεί στην οθόνη και σύντομα θα ενεργοποιηθεί η ενίσχυση ισχύος στη ζώνη μαγειρέματος που θα λάμψει έντονα.

### Απενεργοποίηση ενίσχυσης ισχύος

Η ενίσχυση ισχύος απενεργοποιείται με δύο τρόπους:

- Πατήστε το πλήκτρο (J). Η ενίσχυση ισχύος θα απενεργοποιηθεί και η ισχύς θα επανέλθει στο επίπεδο που είχε ρυθμιστεί πριν από την ενεργοποίηση της ενίσχυσης.
- Η ισχύς μπορεί να μειωθεί στο επιθυμητό επίπεδο πατώντας το πλήκτρο (-).





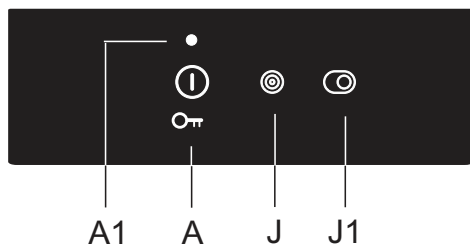
Η ζώνη μαγειρέματος με ενεργοποιημένη την ενίσχυση ισχύος αντλεί μεγάλη ποσότητα θερμότητας. Επομένως, η γειτονική επάνω (πίσω) ζώνη μαγειρέματος δεν μπορεί να ρυθμιστεί ταυτόχρονα στη μέγιστη ισχύ. Το επίπεδο ισχύος της συγκεκριμένης ζώνης θα περιοριστεί στο 7 για όσο χρονικό διάστημα είναι ενεργοποιημένη η ενίσχυση ισχύος. Εάν ενεργοποιηθεί η ενίσχυση ισχύος στην μπροστινή αριστερή ζώνη μαγειρέματος τη στιγμή που η πίσω ζώνη μαγειρέματος έχει ρυθμιστεί σε επίπεδο ισχύος 8 ή 9 ή ενώ έχει ενεργοποιηθεί η αυτόματη ταχεία θέρμανση, το επίπεδο ισχύος για την πίσω αριστερή ζώνη μαγειρέματος θα ρυθμιστεί αυτόματα στο 7 και η λειτουργία της αυτόματης ταχείας θέρμανσης θα απενεργοποιηθεί.



Κάθε ζώνη μαγειρέματος έχει ενσωματωμένη προστασία από την υπερθέρμανση. Εάν δεν υπάρχει μαγειρικό σκεύος επάνω στη ζώνη μαγειρέματος ή εάν η μεταφορά θερμοκρασίας στο φαγητό δεν είναι επαρκής, τότε η θέρμανση απενεργοποιείται αυτόματα για μερικά δευτερόλεπτα. Αυτό είναι ιδιαίτερα σημαντικό για τη ζώνη μαγειρέματος με την επιλογή ενίσχυσης ισχύος καθώς λειτουργεί με πολύ μεγαλύτερη ισχύ και υπάρχει μεγαλύτερη πιθανότητα υπερθέρμανσης.

## ΚΛΕΙΔΩΜΑ ΓΙΑ ΠΑΙΔΙΑ

Το κλειδώμα ασφαλείας μπορεί να ενεργοποιηθεί στη συσκευή για να αποφευχθεί η εύκολη και γρήγορη ενεργοποίηση της εστίας.



### Κλειδώμα των πλήκτρων ελέγχου της μαγειρικής εστίας

Η εστία πρέπει να είναι απενεργοποιημένη. Αγγίξτε το πλήκτρο ενεργοποίησης / απενεργοποίησης και κρατήστε το για 3 δευτερόλεπτα. Η ένδειξη "0" στους δείκτες επιπέδου ισχύος της ζώνης μαγειρέματος θα μετατραπεί στο σύμβολο "L". Η μαγειρική εστία είναι τώρα κλειδωμένη. Μετά από μερικά δευτερόλεπτα, η συσκευή θα απενεργοποιηθεί αυτόματα.

### Ξεκλειδώμα των πλήκτρων ελέγχου της μαγειρικής εστίας

Για να ξεκλειδώσετε την συσκευή, ακολουθήστε τα ίδια βήματα όπως για το κλειδώμα. Η εστία πρέπει να είναι απενεργοποιημένη.

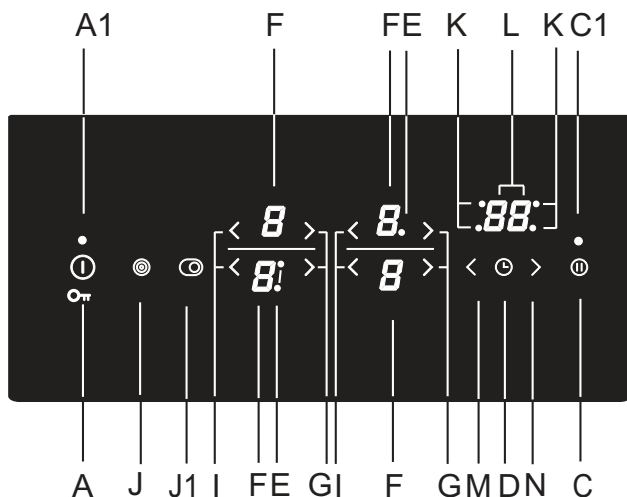
Αγγίξτε το πλήκτρο ενεργοποίησης / απενεργοποίησης και κρατήστε το για 3 δευτερόλεπτα. Το σύμβολο "L" στους δείκτες επιπέδου ισχύος της ζώνης μαγειρέματος θα μετατραπεί στην ένδειξη "0". Η μαγειρική εστία έχει ξεκλειδώσει και είναι έτοιμη για χρήση.



Εάν ενεργοποιηθεί η λειτουργία κλειδώματος για παιδιά στη λειτουργία ρυθμίσεων χρήστη (βλέπε ενότητα "Λειτουργία ρυθμίσεων χρήστη"), τότε η συσκευή θα κλειδώνεται αυτόματα κάθε φορά που είναι απενεργοποιημένη.

# ΛΕΙΤΟΥΡΓΙΕΣ ΧΡΟΝΟΔΙΑΚΟΠΤΗ

Ο χρόνος μαγειρέματος μπορεί να ρυθμιστεί από 1 έως 99 λεπτά. Αυτή η λειτουργία επιτρέπει δύο τρόπους λειτουργίας:



## A. ΧΡΟΝΟΜΕΤΡΗΤΗΣ

Πατήστε το πλήκτρο χρονοδιακόπτη / χρονομετρητή (D) για να ενεργοποιήσετε τη λειτουργία. Στην οθόνη χρονοδιακόπτη (L) θα εμφανιστεί η ένδειξη "00". Αγγίξτε τα πλήκτρα "+" (N) και "-" (M) για να ρυθμίσετε το χρόνο σε ένα εύρος από 1 έως 99 λεπτά.

- Αφού λήξει ο καθορισμένος χρόνος, ενεργοποιείται ένα ηχητικό σήμα. Όμως, η ζώνη μαγειρέματος δεν θα απενεργοποιηθεί.
- Απενεργοποιήστε το ηχητικό σήμα αγγίζοντας οποιοδήποτε πλήκτρο. Διαφορετικά, θα απενεργοποιηθεί αυτόματα μετά από ένα ορισμένο χρονικό διάστημα.
- Η λειτουργία του χρονομετρητή θα παραμείνει ενεργοποιημένη ακόμη και εάν απενεργοποιήσετε την εστία μαγειρέματος χρησιμοποιώντας το πλήκτρο (A).
- Κατά τη διάρκεια του τελευταίου λεπτού της αντίστροφης μέτρησης, ο υπολειπόμενος χρόνος θα εμφανίζεται σε δευτερόλεπτα.

## B. ΧΡΟΝΟΔΙΑΚΟΠΤΗΣ ΕΠΙΛΕΓΜΕΝΗΣ ΖΩΝΗΣ ΜΑΓΕΙΡΕΜΑΤΟΣ

Αυτή η λειτουργία επιτρέπει τη ρύθμιση του χρόνου μαγειρέματος για την επιλεγμένη ζώνη στην οποία έχει ήδη ρυθμιστεί το επίπεδο ισχύος. Όταν λήξει ο χρόνος, η ζώνη μαγειρέματος απενεργοποιείται αυτόματα.

Πατήστε το πλήκτρο του χρονοδιακόπτη (D) για να ενεργοποιήσετε τη λειτουργία. Στην οθόνη (L) θα εμφανιστεί η ένδειξη "00". Αγγίξτε ξανά το πλήκτρο αφής (D). Η κουκίδα (K) που υποδεικνύει τη σχετική ζώνη μαγειρέματος θα αρχίσει να αναβοσβήνει.

- Αγγίξτε τα πλήκτρα »+« και »-« για να ρυθμίσετε το χρόνο σε ένα εύρος από 1 έως 99 λεπτά.
- Όταν ρυθμιστεί η επιθυμητή τιμή, αρχίζει η αντίστροφη μέτρηση. Η κουκίδα (K) που δείχνει σε ποια ζώνη μαγειρέματος έχει ρυθμιστεί η λειτουργία χρονοδιακόπτη θα συνεχίσει να αναβοσβήνει.
- Αφού λήξει ο καθορισμένος χρόνος, ενεργοποιείται το ηχητικό σήμα και η ζώνη μαγειρέματος θα απενεργοποιηθεί. Η ένδειξη »00« θα αναβοσβήνει στην οθόνη. Απενεργοποιήστε το ηχητικό σήμα αγγίζοντας οποιοδήποτε πλήκτρο. Διαφορετικά, θα απενεργοποιηθεί αυτόματα μετά από ένα ορισμένο χρονικό διάστημα.



Ο χρόνος μαγειρέματος μπορεί να ρυθμιστεί ξεχωριστά για κάθε ζώνη μαγειρέματος. Εάν έχουν ενεργοποιηθεί πολλές λειτουργίες χρονοδιακόπτη, οι εναπομείναντες χρόνοι των αντίστοιχων ζωνών μαγειρέματος θα αναλλάσσονται στην οθόνη, σε διαστήματα που διαρκούν μερικά δευτερόλεπτα. Μια ενδεικτική λυχνία που αναβοσβήνει θα δείχνει τη σχετική ζώνη μαγειρέματος

### **Αλλαγή χρόνου μαγειρέματος**

- Ο υπολειπόμενος χρόνος μαγειρέματος μπορεί να αλλάξει οποιαδήποτε στιγμή κατά τη διάρκεια του μαγειρέματος
- Αγγίξτε το πλήκτρο απενεργοποίησης χρονοδιακόπτη (D) για να εμφανιστεί η ένδειξη χρονοδιακόπτη για την επιθυμητή ζώνη μαγειρέματος. η σχετική ενδεικτική λυχνία (K) αναβοσβήνει
- Αγγίξτε τα πλήκτρα »+« (N) και »-« (M) για να ρυθμίσετε το νέο χρόνο μαγειρέματος.

### **Εμφάνιση του χρόνου μαγειρέματος που απομένει**

Εάν έχουν ενεργοποιηθεί πολλές ρυθμίσεις χρονοδιακόπτη ταυτόχρονα, ο υπολειπόμενος χρόνος μαγειρέματος μπορεί να εμφανιστεί πατώντας το πλήκτρο (D).

### **Επαναρύθμιση χρονοδιακόπτη**

- Επιλέξτε την επιθυμητή ένδειξη χρονοδιακόπτη πιέζοντας το πλήκτρο (D) (βλέπε ενότητα Αλλαγή του καθορισμένου χρόνου μαγειρέματος). Η ρύθμιση του χρονοδιακόπτη θα εμφανιστεί και η ενδεικτική λυχνία για τη σχετική ζώνη μαγειρέματος θα ανάψει.
- Αγγίξτε το πλήκτρο »-« (M) για να ορίσετε την τιμή στο »00« ή πατήστε τα πλήκτρα »+« (N) και »-« (M) ταυτόχρονα για να επαναφέρετε άμεσα την τιμή στο »00«.

## **ΠΑΥΣΗ ΤΗΣ ΔΙΑΔΙΚΑΣΙΑΣ ΜΑΓΕΙΡΕΜΑΤΟΣ ΜΕ ΤΗΝ ΛΕΙΤΟΥΡΓΙΑ STOP & GO**

Η λειτουργία STOP & GO σάς επιτρέπει να διακόψετε (ή να αναστείλετε) τη διαδικασία μαγειρέματος, διατηρώντας όλες τις ρυθμίσεις σας.

Για να διακόψετε τη διαδικασία μαγειρέματος, αγγίξτε το πλήκτρο STOP & GO (C). Μια ενδεικτική λυχνία (C1) θα ανάψει πάνω από το πλήκτρο. Οι ρυθμίσεις στις οθόνες θα αρχίσουν να αναβοσβήνουν. Όλες οι ρυθμίσεις έχουν παγώσει και η ζώνη μαγειρέματος δεν θερμαίνεται (οι θερμαντήρες είναι απενεργοποιημένοι). Όλα τα πλήκτρα εκτός από την ενεργοποίηση / απενεργοποίηση και το STOP & GO είναι ανενεργά.

Για να απενεργοποιήσετε τη λειτουργία, αγγίξτε ξανά το πλήκτρο STOP & GO. Η ενδεικτική λυχνία (C1) θα σβήσει.

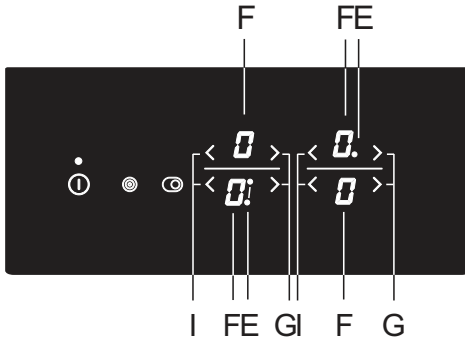
Εάν η λειτουργία STOP & GO δεν απενεργοποιηθεί, ολόκληρη η εστία θα σβήσει αυτόματα μετά από 10 λεπτά.

## **ΛΕΙΤΟΥΡΓΙΑ ΜΝΗΜΗΣ**

Η λειτουργία μνήμης σάς επιτρέπει να επαναφέρετε τις πιο πρόσφατες ρυθμίσεις μέσα σε 5 δευτερόλεπτα μετά την απενεργοποίηση της εστίας. Αυτό είναι χρήσιμο στην περίπτωση που πιέσετε κατά λάθος το πλήκτρο ενεργοποίησης / απενεργοποίησης και απενεργοποιήσετε ολόκληρη τη μαγειρική εστία ή εάν η συσκευή απενεργοποιηθεί αυτομάτως εξαιτίας κάποιου χυμένου υγρού.

Μετά την απενεργοποίηση από το πλήκτρο ενεργοποίησης / απενεργοποίησης, έχετε 5 δευτερόλεπτα για να ενεργοποιήσετε ξανά τον πίνακα ελέγχου και 5 δευτερόλεπτα για να πατήσετε το πλήκτρο STOP & GO και να επαναφέρετε τις ρυθμίσεις σας. Κατά τη διάρκεια αυτών των 5 δευτερολέπτων, η φωτεινή ένδειξη πάνω από το πλήκτρο επαναφοράς ρυθμίσεων θα αναβοσβήνει. Όλες οι ρυθμίσεις που ήταν ενεργοποιημένες πριν απενεργοποιηθεί η συσκευή θα αποκατασταθούν.

# ΑΠΕΝΕΡΓΟΠΟΙΗΣΗ ΜΙΑΣ ΖΩΝΗΣ ΜΑΓΕΙΡΕΜΑΤΟΣ



Για να απενεργοποιήσετε μια ζώνη μαγειρέματος, χρησιμοποιήστε το αντίστοιχο πλήκτρο "-" για να ορίσετε την τιμή σε "0". Για να απενεργοποιήσετε γρήγορα τη ζώνη μαγειρέματος, αγγίξτε τα αντίστοιχα πλήκτρα "-" και "+" ταυτόχρονα. Θα ακούσετε ένα σύντομο ηχητικό σήμα και στην οθόνη θα εμφανιστεί η ένδειξη "0".

Εάν η ισχύς όλων των ζωνών μαγειρέματος είναι ρυθμισμένη στο "0", η συσκευή θα απενεργοποιηθεί αυτόματα μετά από λίγα δευτερόλεπτα.

## ΔΕΙΚΤΗΣ ΕΝΑΠΟΜΕΝΟΥΣΑΣ ΘΕΡΜΟΤΗΤΑΣ

Μόλις απενεργοποιηθεί μια ζεστή ζώνη μαγειρέματος ή ολόκληρη η εστία μαγειρέματος, θα εμφανιστεί η εξής ένδειξη:

- "H": η ζώνη μαγειρέματος είναι ζεστή

Το διάστημα κατά το οποίο θα εμφανίζεται αυτή η ένδειξη εξαρτάται από το επίπεδο ισχύος και το χρόνο που έμεινε ενεργοποιημένη η ζώνη μαγειρέματος. Όταν σβήσει το σύμβολο "H", η ζώνη μαγειρέματος μπορεί να είναι ακόμη ζεστή σε ορισμένες περιπτώσεις (διακοπή ρεύματος, ζεστό μαγειρικό σκεύος επάνω στη ζώνη μαγειρέματος, κ.λπ.). Προσέξτε, καθώς υπάρχει κίνδυνος εγκαυμάτων! Σε περίπτωση διακοπής ρεύματος ενώ οι ζώνες μαγειρέματος είναι ακόμα ζεστές, το σήμα "H" θα αναβοσβήνει στην οθόνη. Αυτό σημαίνει ότι η ζώνη μαγειρέματος μπορεί να είναι ή να μην είναι ζεστή, ανάλογα με τη διάρκεια της διακοπής ρεύματος.



Η συσκευή δοκιμάστηκε στο εργοστάσιο και οι ζώνες μαγειρέματος θερμάνθηκαν. Επομένως, η ένδειξη "H" ίσως αναβοσβήσει στην οθόνη για λίγο όταν η συσκευή συνδεθεί για πρώτη φορά στο οικιακό σας δίκτυο.



Όταν η ένδειξη "H" σβήσει, η ζώνη μαγειρέματος μπορεί να είναι ακόμα ζεστή. Κίνδυνος εγκαυμάτων!

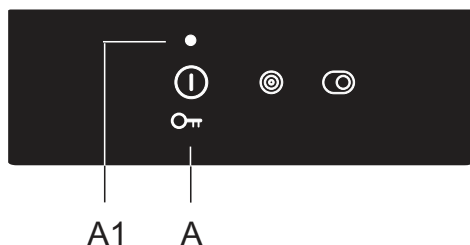
## ΜΕΓΙΣΤΟΣ ΧΡΟΝΟΣ ΜΑΓΕΙΡΕΜΑΤΟΣ

Για λόγους ασφαλείας, ο χρόνος μαγειρέματος για κάθε ζώνη περιορίζεται σε διάρκεια. Ο μέγιστος χρόνος μαγειρέματος εξαρτάται από το επίπεδο ισχύος που ρυθμίστηκε την τελευταία φορά.

Εάν το επίπεδο ισχύος δεν αλλάξει, η ζώνη μαγειρέματος θα απενεργοποιηθεί αυτόματα όταν παρέλθει η μέγιστη διάρκεια μαγειρέματος.

Επίπεδο ισχύος	u	1	2	3	4	5	6	7	8	9	P
Μέγιστος χρόνος λειτουργίας (ώρες)	8	8	8	6	6	4	4	2	1,5	1,5	1

# ΑΠΕΝΕΡΓΟΠΟΙΗΣΗ ΟΛΟΚΛΗΡΗΣ ΤΗΣ ΣΥΣΚΕΥΗΣ



Αγγίξτε το πλήκτρο ON / OFF (A) για να απενεργοποιήσετε ολόκληρη τη συσκευή. Η μαγειρική εστία θα εκπέμψει ένα ηχητικό σήμα και όλες οι ενδείξεις θα απενεργοποιηθούν, εκτός από τις ενδείξεις για τις ζώνες μαγειρέματος που είναι ακόμα ζεστές, για τις οποίες η ένδειξη εναπομένουσας θερμότητας "H" θα παραμείνει αναμμένη.

## ΑΥΤΟΜΑΤΗ ΑΠΕΝΕΡΓΟΠΟΙΗΣΗ

Αν τα πλήκτρα ενεργοποιηθούν για μεγάλο χρονικό διάστημα κατά τη διάρκεια του μαγειρέματος (για παράδειγμα, λόγω χυμένου υγρού ή κάποιου αντικειμένου που έχει τοποθετηθεί πάνω στα πλήκτρα), όλες οι ζώνες μαγειρέματος θα απενεργοποιηθούν μετά από 10 δευτερόλεπτα. Το σύμβολο  $\uparrow$  θα αναβοσβήσει στην οθόνη.

Το αντικείμενο πρέπει να αφαιρεθεί και το χυμένο υγρό να καθαριστεί από τα πλήκτρα μέσα σε 2 λεπτά, διαφορετικά, η εστία μαγειρέματος θα απενεργοποιηθεί αυτόματα.

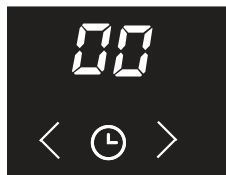
Οι πιο πρόσφατες ρυθμίσεις μπορούν να αποκατασταθούν με τη λειτουργία μνήμης χρησιμοποιώντας το πλήκτρο STOP & GO.

## ΡΥΘΜΙΣΗ ΠΑΡΑΜΕΤΡΩΝ ΗΧΗΤΙΚΟΥ ΣΗΜΑΤΟΣ ΚΑΙ ΚΛΕΙΔΩΜΑΤΟΣ

Μπορείτε να ρυθμίσετε την ένταση και τη διάρκεια του ηχητικού σήματος και των ρυθμίσεων αυτόματου κλειδώματος.

Το μενού ρύθμισης των παραμέτρων μπορεί να ενεργοποιηθεί εντός δύο λεπτών από τη σύνδεση της συσκευής στην παροχή ρεύματος, αγγίζοντας και κρατώντας πατημένο το πλήκτρο παύσης (STOP & GO) για περίπου 3 δευτερόλεπτα ενώ η συσκευή είναι απενεργοποιημένη.

Η ένδειξη για την πρώτη παράμετρο "Uo" θα εμφανιστεί στην οθόνη χρονοδιακόπτη, υποδεικνύοντας την ένταση του ηχητικού σήματος (πόσο δυνατά θα ακούγεται). Πατήστε το πλήκτρο του χρονοδιακόπτη (M,N) για να επιλέξετε τον τύπο της παραμέτρου.



- Uo** ηχητικό σήμα και ένταση σήματος (ένταση ήχου)
- So** διάρκεια ήχου
- Lo** Αυτόματο κλείδωμα



Η τρέχουσα ρυθμισμένη τιμή θα εμφανιστεί και στις δύο οθόνες επιπέδου ισχύος ζωνών μαγειρέματος. Η τιμή μπορεί να ρυθμιστεί πατώντας τα πλήκτρα "-" και "+" της εμπρός δεξιάς ζώνης μαγειρέματος. Όλες οι παράμετροι μπορούν να επιβεβαιωθούν και να αποθηκευτούν πατώντας και κρατώντας πατημένο το πλήκτρο παύσης (STOP & GO) για 2 δευτερόλεπτα. Στη συνέχεια, ακούγεται ένας σύντομος ήχος. Εάν δεν θέλετε να αποθηκεύσετε τις νέες ρυθμίσεις παραμέτρων, κλείστε τη λειτουργία ρυθμίσεων χρήστη πατώντας το πλήκτρο ενεργοποίησης / απενεργοποίησης.

### **Ηχητικό σήμα και ένταση σήματος (ήχου) "Uo"**

Μπορούν να ρυθμιστούν οι παρακάτω τιμές:

**00** στην οθόνη = απενεργοποιημένο (δεν ισχύει για ηχητικό σήμα και σήμα σφάλματος)

**01** στην οθόνη = ελάχιστη ένταση

**02** στην οθόνη = μέση ένταση

**03** στην οθόνη = μέγιστη ένταση (προεπιλογή)

Σε κάθε αλλαγή θα ακούγεται ένα σύντομο ηχητικό σήμα, με την πρόσφατα ρυθμισμένη ένταση.

### **Διάρκεια ηχητικού σήματος "So"**

Μπορούν να ρυθμιστούν οι παρακάτω τιμές:

**05** στην οθόνη = 5 δευτερόλεπτα

**1.0** στην οθόνη = 1 λεπτό

**2.0** στην οθόνη = 2 λεπτά (προεπιλογή)

### **Κλειδωμα προστασίας παιδιών "Lo"**

Εάν ενεργοποιηθεί η λειτουργία αυτόματου κλειδώματος στη λειτουργία ρυθμίσεων χρήστη, η συσκευή θα κλειδώνεται αυτόματα κάθε φορά που απενεργοποιείται.

**00** στην οθόνη = απενεργοποιημένη (προεπιλογή)

**01** στην οθόνη = ενεργοποιημένη

# ΣΥΝΤΗΡΗΣΗ & ΚΑΘΑΡΙΣΜΟΣ




Φροντίστε να αποσυνδέσετε τη συσκευή από την παροχή ρεύματος και περιμένετε να κρυώσει η συσκευή.

Τα παιδιά δεν πρέπει να καθαρίζουν τη συσκευή ή να εκτελούν καθήκοντα συντήρησης χωρίς κατάλληλη εποπτεία.

Μετά από κάθε χρήση, περιμένετε να κρυώσει η κεραμική επιφάνεια και καθαρίστε την. Διαφορετικά, όλες οι εναπομένουσες ακαθαρσίες θα καούν στη ζεστή επιφάνεια την επόμενη φορά που θα χρησιμοποιήσετε την εστία. Για την τακτική συντήρηση των κεραμικών εστιών, χρησιμοποιήστε ειδικά προϊόντα φροντίδας που δημιουργούν ένα προστατευτικό φίλτρο στην επιφάνεια και αποτρέπουν το κόλλημα ακαθαρσιών επάνω της.



**Πριν από κάθε χρήση** της κεραμικής επιφάνειας, σκουπίστε τυχόν σκόνη ή άλλα σωματίδια από την επιφάνεια μαγειρέματος και το σκεύος, καθώς ενδέχεται να χαράξουν την επιφάνεια.

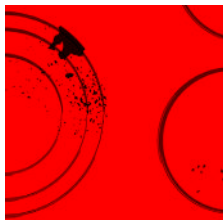
 Τα σφουγγάρια από σύρμα, τα τραχιά σφουγγάρια καθαρισμού και τα διαβρωτικά καθαριστικά ενδέχεται να χαράξουν την επιφάνεια. Η επιφάνεια μπορεί επίσης να υποστεί φθορά από ισχυρά καθαριστικά ψεκασμού και ακατάλληλα υγρά καθαριστικά.



Οι ενδείξεις και η σήμανση ενδέχεται να φθαρούν από τη χρήση επιθετικών ή λειαντικών καθαριστικών ή σκευών με τραχιά βάση.

**Οι ήπιοι λεκέδες** μπορούν να αφαιρεθούν με ένα υγρό μαλακό πανί. Στη συνέχεια, σκουπίστε την επιφάνεια μέχρι να στεγνώσει.

**Οι λεκέδες νερού** μπορούν να αφαιρεθούν χρησιμοποιώντας ένα ήπιο διάλυμα ξιδιού. Ωστόσο, μη χρησιμοποιείτε αυτό το διάλυμα για να καθαρίσετε το πλαίσιο (μόνο σε ορισμένα μοντέλα), καθώς μπορεί να χάσει την λάμψη του. Μη χρησιμοποιείτε ισχυρά καθαριστικά σπρέι ή προϊόντα αφαλάτωσης.



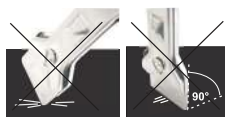
**Οι δύσκολοι λεκέδες** μπορούν να αφαιρεθούν με τη χρήση ειδικών προϊόντων για τον καθαρισμό γυάλινων κεραμικών εστιών. Όταν χρησιμοποιείτε αυτά τα προϊόντα, ακολουθήστε τις οδηγίες που παρέχονται από τους αντίστοιχους κατασκευαστές τους. **Αφαιρείτε προσεκτικά τυχόν υπολείμματα μετά τη διαδικασία καθαρισμού, καθώς μπορεί να προκαλέσουν φθορές στην κεραμική επιφάνεια όταν ζεσταθούν οι ζώνες μαγειρέματος.**



Αφαιρείτε τυχόν επίμονα και καμένα υπολείμματα με μια ξύστρα. Να είστε προσεκτικοί όταν χειρίζεστε την ξύστρα για την πρόληψη τραυματισμών.



**Χρησιμοποιείτε την ξύστρα μόνο όταν οι ακαθαρσίες δεν μπορούν να απομακρυνθούν με ένα υγρό πανί ή με ειδικά καθαριστικά για κεραμικές επιφάνειες.**



Κρατήστε την ξύστρα υπό σωστή γωνία (45° έως 60°). Πιέστε απαλά την ξύστρα πάνω στο γυαλί και σύρετέ την για να αφαιρέσετε τις ακαθαρσίες. Βεβαιωθείτε ότι η πλαστική λαβή της ξύστρας (σε ορισμένα μοντέλα) δεν έρχεται σε επαφή με κάποια ζεστή ζώνη μαγειρέματος.



**Μην πιέζετε την ξύστρα κάθετα ενάντια στο γυαλί και μην χαράζετε την επιφάνεια μαγειρέματος με την άκρη ή τη λεπίδα της.**



Απομακρύνετε αμέσως την **ζάχαρη ή φαγητά που περιέχουν ζάχαρη** από την κεραμική επιφάνεια χρησιμοποιώντας μια ξύστρα, έστω και αν η εστία είναι ακόμα ζεστή, καθώς η ζάχαρη μπορεί να προκαλέσει μόνιμη βλάβη στην κεραμική επιφάνεια.



Οποιοσδήποτε αλλαγές στη στιλπνότητα της κεραμικής επιφάνειας ή ο αποχρωματισμός δεν πρέπει να θεωρούνται ως ζημιά της συσκευής, αλλά ως αποτέλεσμα της κανονικής χρήσης της εστίας μαγειρέματος. Αυτός ο αποχρωματισμός είναι συνήθως αποτέλεσμα υπολειμμάτων φαγητού που καίγονται στην επιφάνεια ή μπορεί να προκληθεί από κάποια σκεύη μαγειρικής (π.χ. φτιαγμένα από αλουμίνιο ή χαλκό). Ένας τέτοιος αποχρωματισμός είναι πολύ δύσκολο να αφαιρεθεί εξ ολοκλήρου.

**Σημείωση:** Ο αποχρωματισμός και παρόμοια ελαττώματα επηρεάζουν μόνο την εμφάνιση της συσκευής και δεν επηρεάζουν άμεσα τη λειτουργία της. Η αφαίρεση τέτοιων ατελειών δεν καλύπτεται από την εγγύηση



# ΠΙΝΑΚΑΣ ΕΠΙΛΥΣΗΣ ΠΡΟΒΛΗΜΑΤΩΝ

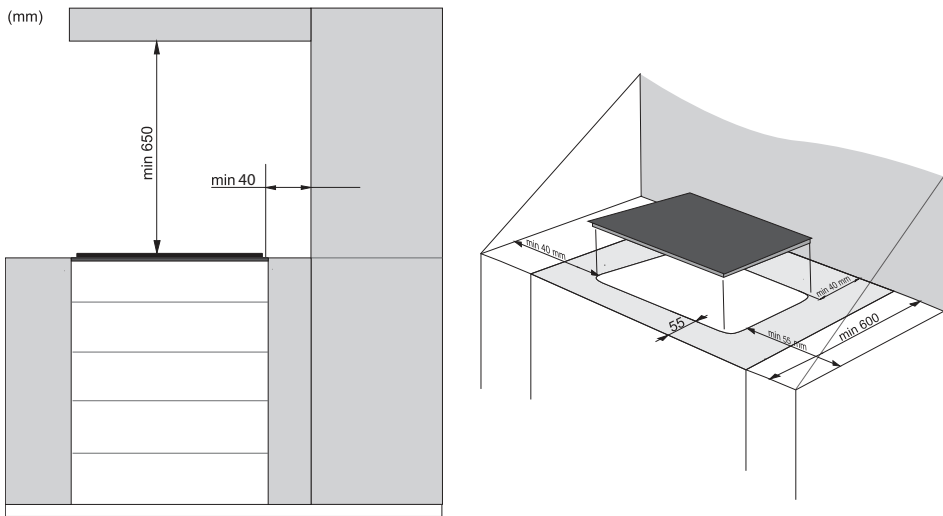
Συμβουλή
Εάν το επίπεδο ισχύος σε όλες τις ζώνες μαγειρέματος είναι ρυθμισμένο στο "0", η συσκευή θα απενεργοποιηθεί μετά από 10 δευτερόλεπτα.
Εάν κάποιο πλήκτρο μείνει ενεργοποιημένο (πατημένο) για περισσότερο από 10 δευτερόλεπτα, η συσκευή θα απενεργοποιηθεί, θα ακουστεί ένα ηχητικό σήμα και στην οθόνη θα αναβοσβήνει το σύμβολο (I).
Εάν κάποιο αντικείμενο καλύπτει ταυτόχρονα πολλά πλήκτρα ή κάποιο υγρό έχει χυθεί επάνω τους, η εστία θα απενεργοποιηθεί αυτόματα μετά από λίγο.
Βεβαιωθείτε ότι η επιφάνεια γύρω από τα πλήκτρα σιφής είναι στεγνή και καθαρή.
Εάν τα πλήκτρα δεν ανταποκρίνονται ή εμφανίζονται ασυνήθιστες ενδείξεις στις οθόνες, αποσυνδέστε την συσκευή από το ρεύμα για λίγα λεπτά (κατεβάστε την ασφάλεια ή απενεργοποιήστε τον κεντρικό διακόπτη). Στη συνέχεια, επανασυνδέστε την εστία με την παροχή ρεύματος και ενεργοποιήστε την από το πλήκτρο ενεργοποίησης.
Η εστία μαγειρέματος είναι εξοπλισμένη με προστασία υπερθέρμανσης. Εάν η μονάδα ελέγχου αρχίσει να υπερθερμαίνεται, το επίπεδο ισχύος θα μειωθεί αυτόματα. Τελικά η εστία μαγειρέματος μπορεί να απενεργοποιηθεί και σε αυτή την περίπτωση, στην οθόνη θα εμφανιστεί η ένδειξη FH. Όταν ο πίνακας ελέγχου κρυώσει, μπορείτε να συνεχίσετε το μαγείρεμα.
Η εστία μαγειρέματος είναι ανθεκτική στις παρεμβολές στο δίκτυο παροχής ρεύματος. Σε περίπτωση ισχυρότερων παρεμβολών, τα πλήκτρα ενδέχεται να ανταποκρίνονται ελαφρώς πιο αργά. Σε αυτήν την περίπτωση, πατήστε τα πλήκτρα ελαφρώς δυνατώτερα. Τέτοια περιστατικά είναι ανήθως σπάνια και δεν επηρεάζουν τη λειτουργία της συσκευής μακροπρόθεσμα.

Εάν τα προβλήματα παραμένουν παρά την τήρηση των παραπάνω συμβουλών, καλέστε έναν εξουσιοδοτημένο τεχνικό. Η επισκευή ή οποιαδήποτε αξίωση εγγύησης που προκύπτει από λανθασμένη σύνδεση ή χρήση της συσκευής δεν καλύπτονται από την εγγύηση. Σε αυτή την περίπτωση, ο χρήστης θα καλύψει το κόστος επισκευής.

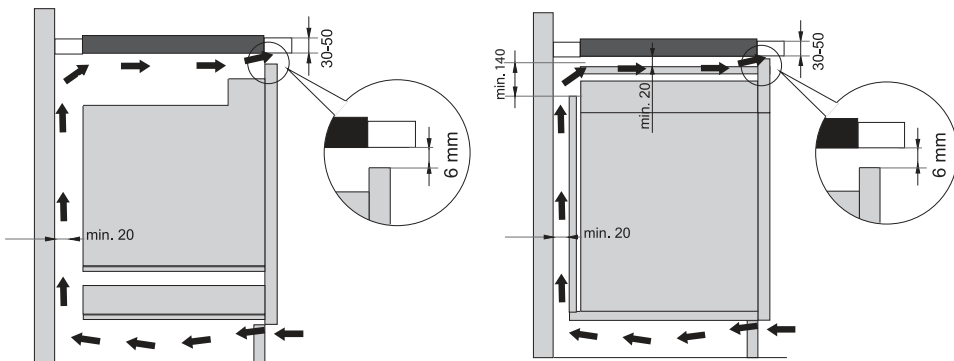


**Πριν από κάθε επισκευή, αποσυνδέστε τη συσκευή από το ρεύμα (κατεβάζοντας την ασφάλεια ή βγάζοντας το καλώδιο από την πρίζα).**

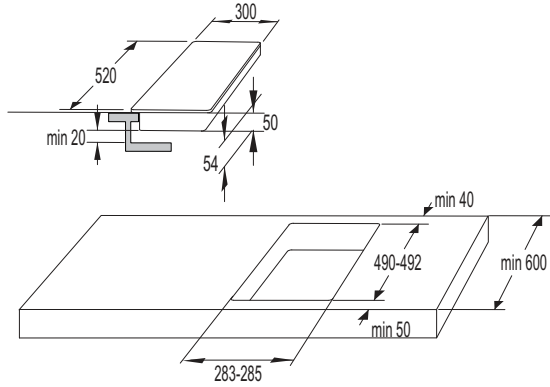
# ΕΓΚΑΤΑΣΤΑΣΗ ΕΝΤΟΙΧΙΖΟΜΕΝΗΣ ΜΑΓΕΙΡΙΚΗΣ ΕΣΤΙΑΣ



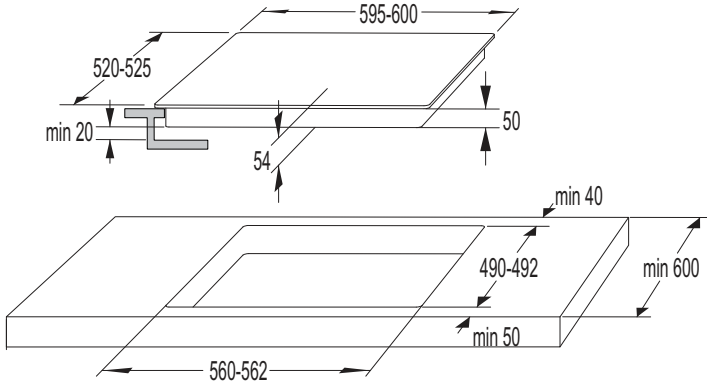
- Ένα οριζόντιο διαχωριστικό πάνελ πρέπει να εγκατασταθεί κάτω από την μαγειρική εστία κατά μήκος ολόκληρης της συσκευής. Πρέπει να υπάρχει ελάχιστη απόσταση 20mm μεταξύ του κάτω άκρου της συσκευής και του διαχωριστικού πλαισίου.  
Πρέπει να επιτρέπεται επαρκής εξαερισμός από την πίσω πλευρά.
- Μετά την εγκατάσταση, τα δύο μπροστινά στοιχεία στερέωσης πρέπει να είναι ελεύθερα προσβάσιμα από την κάτω πλευρά.
- Η χρήση των πλακών διακόσμησης από ξύλο ή σανίδες στις επιφάνειες εργασίας πίσω από την εστία μαγειρέματος επιτρέπεται, εφόσον η ελάχιστη απόσταση παραμείνει η ίδια, όπως αναφέρεται στα σχέδια εγκατάστασης.
- Η εγκατάσταση φούρνου κάτω από μια μαγειρική εστία είναι δυνατή με τους τύπους φούρνου **EVP4, EVP2, EVP3 κλπ.** οι οποίοι είναι εφοδιασμένοι με ανεμιστήρα ψύξης.



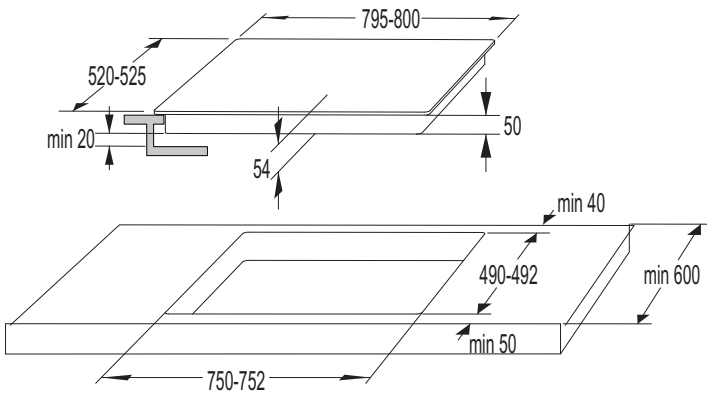
**ΔΙΑΣΤΑΣΕΙΣ ΑΝΟΙΓΜΑΤΟΣ ΣΤΟΝ ΠΑΓΚΟ ΕΡΓΑΣΙΑΣ** (ανάλογα με το μοντέλο)



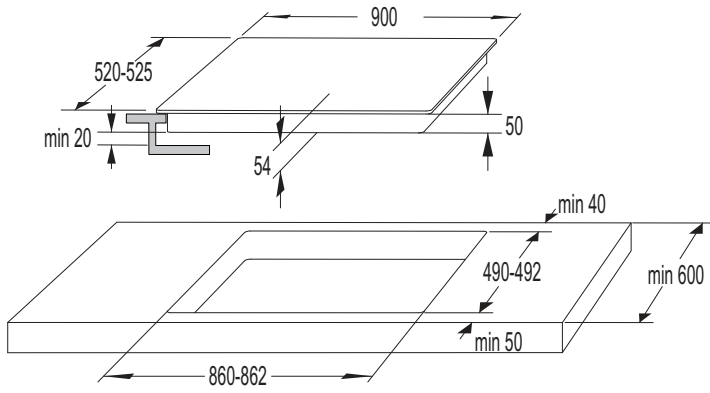
30cm



60cm



80cm



90cm

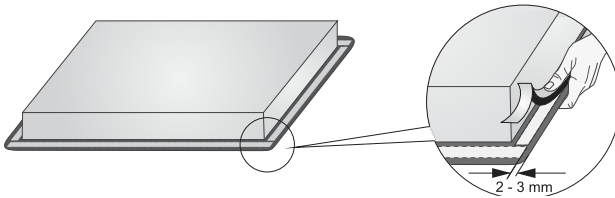
## ΕΓΚΑΤΑΣΤΑΣΗ ΑΦΡΩΔΟΥΣ ΠΑΡΕΜΒΥΣΜΑΤΟΣ



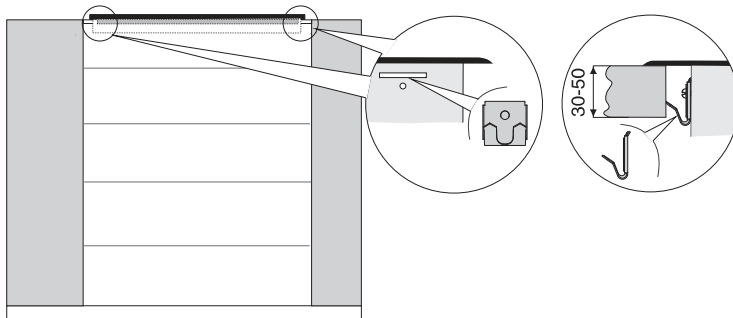
Σε ορισμένες συσκευές το παρέμβυσμα είναι ήδη εγκατεστημένο!

Πριν την τοποθέτηση της συσκευής στο άνοιγμα του πάγκου της κουζίνας σας, το παρεχόμενο αφρώδες παρέμβυσμα πρέπει να κολληθεί στην κάτω πλευρά της γυάλινης κεραμικής εστίας.

- Αφαιρέστε την προστατευτική ταινία από το παρέμβυσμα.
- Προσαρμόστε το παρέμβυσμα στην κάτω πλευρά του γυαλιού, (περίπου 2-3 χιλιοστά από την άκρη). Το παρέμβυσμα θα πρέπει να επικολληθεί σε όλο το μήκος του τελειώματος του γυαλιού και δεν πρέπει να επικαλύπτονται οι γωνίες.
- Κατά την τοποθέτηση του παρεμβύσματος, βεβαιωθείτε ότι το γυαλί δεν έρχεται σε επαφή με αιχμηρά αντικείμενα.



**Μην εγκαταστήσετε την συσκευή χωρίς το αφρώδες παρέμβυσμα!**



- Ο πάγκος εργασίας πρέπει να είναι εντελώς επίπεδος.
- Οι επιφάνειες τομής θα πρέπει να προστατευτούν κατάλληλα.
- Χρησιμοποιήστε τις τέσσερις παρεχόμενες βίδες (4x) για να προσαρτήσετε τα εξαρτήματα σύνδεσης (4x) στην οπή και την αποκοπή στο μπροστινό και το πίσω μέρος της μαγειρικής εστίας.
- Τοποθετήστε την μαγειρική εστία στο άνοιγμα και πιέστε την καλά από πάνω μέσα στον πάγκο εργασίας.
- Για να βιδώσετε το κλιπ στήριξης δεν επιτρέπεται να χρησιμοποιήσετε βίδες μακρύτερες από 6,5 χιλιοστά.

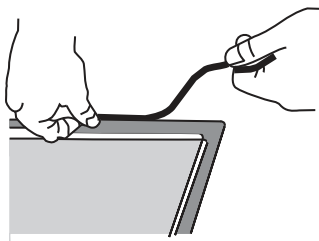
## ΧΩΝΕΥΤΗ ΤΟΠΟΘΕΤΗΣΗ ΣΤΟΝ ΠΑΓΚΟ ΕΡΓΑΣΙΑΣ

Συσκευές χωρίς πολύπλευρα άκρα ή διακοσμητικά πλαίσια είναι κατάλληλες για χωνευτή τοποθέτηση.

### 1. Εγκατάσταση της συσκευής

Η συσκευή μπορεί να εγκατασταθεί μόνο σε πάγκο ανθεκτικό στη θερμοκρασία και στο νερό, από υλικά όπως φυσική πέτρα (μάρμαρο, γρανίτης) ή μασίφ ξύλο (οι άκρες κατά μήκος της διατομής πρέπει να σφραγιστούν). Κατά την εγκατάσταση σε πάγκο από κεραμικό, ξύλο ή γυαλί, πρέπει να χρησιμοποιηθεί ένα ξύλινο υποπλάισιο. Το πλαίσιο αυτό δεν παρέχεται μαζί με τη συσκευή.

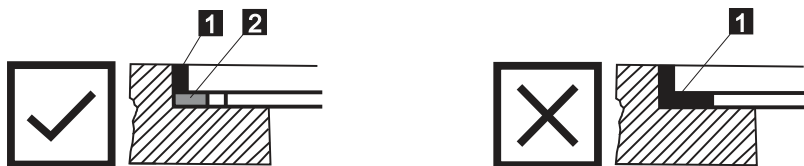
Η συσκευή μπορεί να εγκατασταθεί σε πάγκο από διαφορετικά υλικά αφού πρώτα συμβουλευτείτε τον κατασκευαστή του πάγκου και λάβετε ρητή έγκριση. Η εσωτερική διάσταση της βασικής μονάδας πρέπει να είναι τουλάχιστον ίση με την εσωτερική κοπή της συσκευής. Αυτό θα επιτρέψει την εύκολη αφαίρεση της συσκευής από τον πάγκο. Τοποθετήστε την ταινία στεγανοποίησης κατά μήκος της περιμέτρου της βάσης του γυάλινου πλαισίου.



Αρχικά, περάστε το καλώδιο τροφοδοσίας μέσω της τομής. Τοποθετήστε τη συσκευή πάνω από το κέντρο της εγκοπής. Συνδέστε τη συσκευή με το ηλεκτρικό ρεύμα (βλ. οδηγίες για τη σύνδεση της συσκευής). Πριν σφραγίσετε τη συσκευή, ελέγξτε τη λειτουργία της.

Σφραγίστε τη σχισμή μεταξύ της συσκευής και του πάγκου χρησιμοποιώντας σφραγιστικό σιλικόνης. Το σφραγιστικό σιλικόνης που χρησιμοποιείται για τη σφράγιση της συσκευής πρέπει να είναι ανθεκτικό στη θερμοκρασία (τουλάχιστον στους 160°C). Απλώστε το σφραγιστικό σιλικόνης χρησιμοποιώντας ένα κατάλληλο εργαλείο.

Τηρήστε τις οδηγίες χρήσης του επιλεγμένου σφραγιστικού σιλικόνης. Μην ενεργοποιήσετε τη συσκευή μέχρι να στεγνώσει τελείως το σφραγιστικό σιλικόνης.



1. Σφραγιστικό σιλικόνης , 2. Στεγανωτική ταινία



**Δώστε ιδιαίτερη προσοχή στις διαστάσεις ενσωμάτωσης στους (φυσικούς) πέτρινους πάγκους. Όταν επιλέγετε σφραγιστικό σιλικόνης, λάβετε υπόψη το υλικό του πάγκου και συμβουλευτείτε τον κατασκευαστή του. Η χρήση ακατάλληλων σφραγιστικών σιλικόνης μπορεί να οδηγήσει σε μόνιμο αποχρωματισμό ορισμένων τμημάτων.**

## 2. Αφαίρεση της ενσωματωμένης συσκευής:

Αποσυνδέστε τη συσκευή από το ρεύμα.

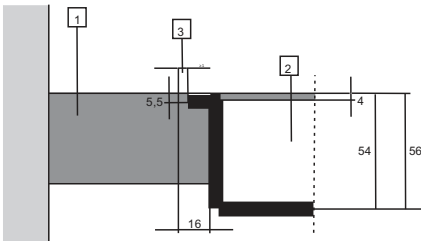
Χρησιμοποιήστε ένα κατάλληλο εργαλείο για να αφαιρέσετε τη σφράγιση σιλικόνης από την περιμέτρο.

Αφαιρέστε τη συσκευή πιέζοντας την προς τα πάνω από την κάτω πλευρά.



**Μην επιχειρήσετε να αφαιρέσετε τη συσκευή από την πάνω πλευρά του πάγκου!**

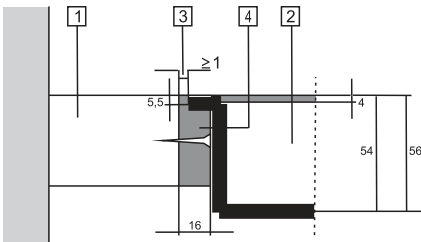
### Πάγκος από πέτρα



1. Πάγκος
2. Συσκευή
3. Υποδοχή

Λαμβάνοντας υπόψη το περιθώριο λάθους (ανοχή) της γυάλινης κεραμικής πλάκας της συσκευής και την αποκοπή στον πάγκο, η σχισμή είναι ρυθμιζόμενη (τουλάχιστον 2 mm).

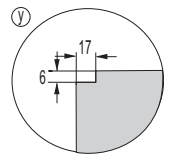
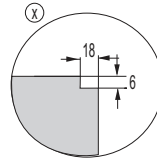
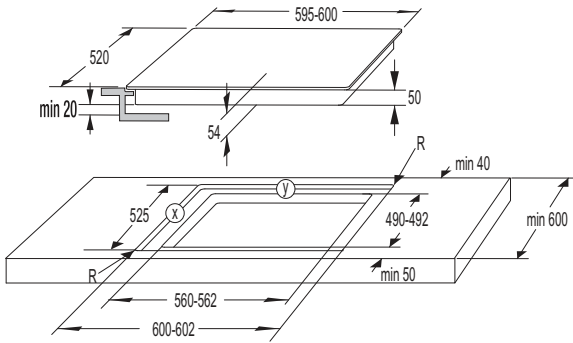
### Κεραμικός, ξύλινος ή γυάλινος πάγκος



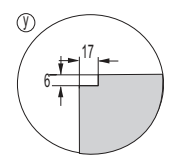
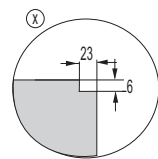
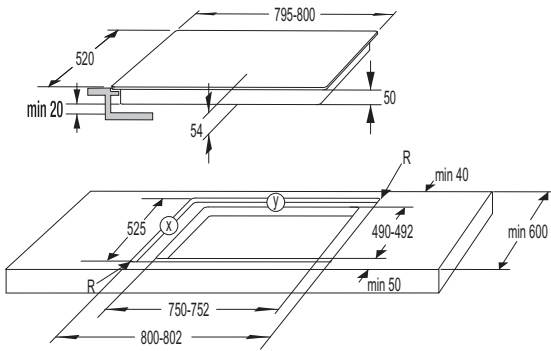
1. Πάγκος
2. Συσκευή
3. Υποδοχή
4. Ξύλινο πλαίσιο, πάχους 16 mm



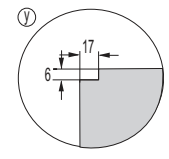
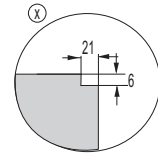
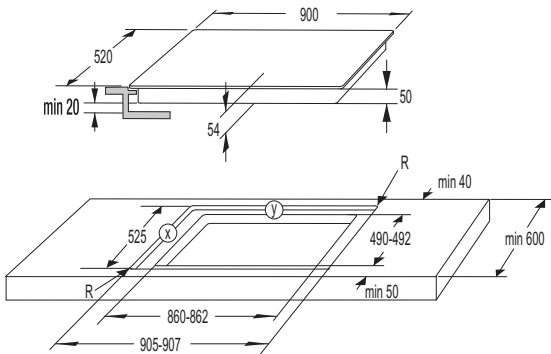




60cm



80cm



90cm

# ΣΥΝΔΕΣΗ ΣΥΣΚΕΥΗΣ ΜΕ ΤΗΝ ΠΑΡΟΧΗ ΡΕΥΜΑΤΟΣ

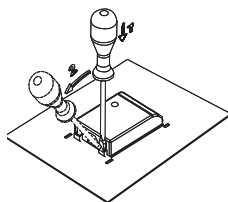
---

- Η προστασία του ηλεκτρικού συστήματος πρέπει να συμμορφώνεται με τους σχετικούς κανονισμούς.
- Πριν συνδέσετε τη συσκευή, βεβαιωθείτε ότι η τάση που αναγράφεται στην πινακίδα χαρακτηριστικών συνάδει με την τάση του οικιακού κυκλώματος.
- Πρέπει να υπάρχει μια συσκευή ελέγχου στην ηλεκτρική εγκατάσταση, η οποία θα μπορεί να αποσυνδέει κάθε σύνδεση της συσκευής με την παροχή ηλεκτρικού ρεύματος, με ελάχιστη απόσταση 3mm μεταξύ των επαφών όταν είναι ανοικτές. Οι κατάλληλες συσκευές περιλαμβάνουν ασφάλειες, προστατευτικούς διακόπτες κλπ.
- Η σύνδεση πρέπει να προσαρμοστεί κατάλληλα στον τύπο ρεύματος και τις ασφάλειες.
- Μετά την εγκατάσταση, τα μέρη που φέρουν ηλεκτρικό ρεύμα και τα μονωμένα μέρη πρέπει να είναι προστατευμένα από την επαφή.



**Η συσκευή μπορεί να συνδεθεί μόνο από εξουσιοδοτημένο τεχνικό. Η εσφαλμένη σύνδεση μπορεί να καταστρέψει μέρη της συσκευής. Σε αυτή την περίπτωση, δεν υπάρχει δικαίωμα αξίωσης εγγύησης. Αποσυνδέστε τη συσκευή από το ρεύμα πριν από οποιαδήποτε εργασία επισκευής ή συντήρησης.**

## ΔΙΑΓΡΑΜΜΑ ΣΥΝΔΕΣΗΣ



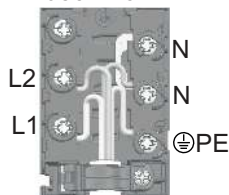
Οι βραχυκυκλωτήρες (γέφυρες σύνδεσης) τοποθετούνται στην ειδική υποδοχή του σφικτήρα.

### ΚΑΛΩΔΙΟ ΤΡΟΦΟΔΟΣΙΑΣ

Για τη σύνδεση μπορούν να χρησιμοποιηθούν τα εξής:

- Καλώδια σύνδεσης με PVC τύπου H05 VV-F ή H05V2V2-F με προστατευτικό αγωγό κίτρινο-πράσινο ή άλλα ισοδύναμα ή άνωτερα καλώδια.

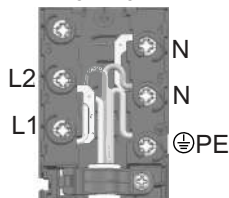
380-415V



### Κανονική σύνδεση

- 2 φάσεις, 1 ουδέτερος αγωγός (2 1N, 380-415 V~/ 50 Hz):
  - ▷ Η τάση μεταξύ των φάσεων και του ουδέτερου αγωγού είναι 220-240 V~. Η τάση μεταξύ των δύο φάσεων είναι 380-415 V~. Τοποθετήστε ένα βραχυκυκλωτήρα ανάμεσα στους ακροδέκτες 4-5. Η εγκατάσταση θα πρέπει να περιλαμβάνει τουλάχιστον δύο ασφάλειες 16 αμπέρ. Η διάμετρος του πυρήνα του καλωδίου πρέπει να είναι τουλάχιστον 1,5 mm<sup>2</sup>.
- 2 φάσεις, 2 ουδέτεροι αγωγοί (2 2N, 220-240V / 50Hz):
  - ▷ Η τάση μεταξύ των φάσεων και των ουδέτερων αγωγών είναι 220-240 V~.
  - ▷ Η εγκατάσταση πρέπει να περιλαμβάνει τουλάχιστον δύο ασφάλειες 16 αμπέρ. Η διάμετρος του πυρήνα του καλωδίου πρέπει να είναι τουλάχιστον 1,5 mm<sup>2</sup>.

220-240V



### Ειδική σύνδεση:

- Μονοφασική σύνδεση (1 1N, 220-240 V~/ 50 Hz):
  - ▷ Η τάση μεταξύ φάσης και ουδέτερου αγωγού είναι 220-240 V~. Τοποθετήστε τους βραχυκυκλωτήρες μεταξύ των ακροδεκτών 1-2 και 4-5. Η εγκατάσταση πρέπει να είναι εφοδιασμένη με ασφάλεια τουλάχιστον 32 A. Η διάμετρος του πυρήνα του καλωδίου ρεύματος πρέπει να είναι τουλάχιστον 4 mm<sup>2</sup>.

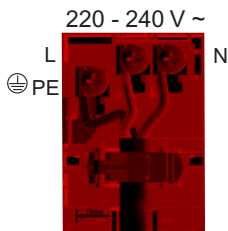
Τοποθετήστε το καλώδιο τροφοδοσίας σε μια υποδοχή ανακούφισης καταπόνησης (σφικτήρα) που θα προστατεύει το καλώδιο από το τράβηγμα. Βεβαιωθείτε ότι το καλώδιο στην πίσω πλευρά της συσκευής δεν έρχεται σε επαφή με το πίσω τοίχωμα της μαγειρικής εστίας, καθώς το τοίχωμα μπορεί να ζεσταθεί κατά τη χρήση. Μετά τη σύνδεση της συσκευής, ενεργοποιήστε όλα τα θερμομηνιαία στοιχεία για περίπου 3 λεπτά, ώστε να ελέγξετε τη λειτουργία τους.

Η ασφαμένη σύνδεση μπορεί να καταστρέψει μέρη της συσκευής. Σε αυτή την περίπτωση, δεν υπάρχει δικαίωμα εγγύησης

Πριν συνδέσετε τη συσκευή, βεβαιωθείτε ότι η τάση που αναγράφεται στην πινακίδα χαρακτηριστικών είναι σύμφωνη με την τάση του ηλεκτρικού ρεύματος.

Ένας εμπειρογνώμονας θα πρέπει να ελέγξει την πραγματική τάση στο σπίτι σας (220-240V σε σχέση με το N), χρησιμοποιώντας ένα κατάλληλο μετρητή!

Οι συσκευές πλάτους 30 εκατοστών (δύο ζώνες μαγειρέματος) επιτρέπουν μόνο την μονοφασική σύνδεση. Η διάμετρος του καλωδίου πρέπει να είναι τουλάχιστον 1,5 mm!



# ΑΠΟΡΡΙΨΗ

---



Η συσκευασία αποτελείται από φιλικά προς το περιβάλλον υλικά που μπορούν να ανακυκλωθούν, να απορριφθούν ή να καταστραφούν χωρίς κίνδυνο για το περιβάλλον. Προς το σκοπό αυτό, τα υλικά συσκευασίας επισημαίνονται κατάλληλα.

**Το σύμβολο στο προϊόν ή στη συσκευασία του υποδεικνύει ότι το προϊόν αυτό δεν πρέπει να αντιμετωπίζεται όπως τα κοινά οικιακά απορρίμματα. Αντίθετα, πρέπει να παραδοθεί σε αρμόδιο σημείο συλλογής και ανακύκλωσης ηλεκτρικού και ηλεκτρονικού εξοπλισμού.**

Η σωστή απόρριψη του προϊόντος θα βοηθήσει στην πρόληψη τυχόν αρνητικών επιπτώσεων στο περιβάλλον και την υγεία των ανθρώπων που θα μπορούσε να προκύψει σε περίπτωση λανθασμένης διάθεσης του προϊόντος. Για λεπτομερείς πληροφορίες σχετικά με την αφαίρεση και επεξεργασία του προϊόντος, παρακαλούμε επικοινωνήστε με τη σχετική δημοτική αρχή που είναι υπεύθυνη για τη διαχείριση των αποβλήτων, την υπηρεσία διαχείρισης απορριμμάτων ή το κατάστημα από όπου αγοράσατε το προϊόν.

*Με την επιφύλαξη αλλαγών και ασφαμάτων στις παρούσες οδηγίες χρήσης.*







BR\_T



el (05-19)