

**دليل الاستعمال**  
**Инструкции за употреба**  
**Návod k obsluze**  
**Brugsanvisninger**  
**Gebruiksaanwijzing**  
**Käyttöohje**



**Consignes d'utilisation**  
**Gebrauchsanweisung**  
**Οδηγίες χρήσης**  
**Használati útmutató**  
**Istruzioni per l'uso**  
**Пайдалану нұсқаулығы**



**Brukerveiledning**  
**Instrukcja obsługi**  
**Instruções de utilização**  
**Instrucțiuni privind siguranța**  
**Инструкция по эксплуатации**



**Návod na používanie**  
**Instrucciones de uso**  
**Bruksanvisning**  
**Інструкції з використання**  
**Instructions for use**

3 صفحة	دليل الاستعمال	عربي
<b>БЪЛГАРСКИ</b>	Инструкции за употреба	Стр. 15
<b>ČESKY</b>	Návod k obsluze	Strana 27
<b>DANSK</b>	Brugsanvisninger	Side 39
<b>NEDERLANDS</b>	Gebbruiksaanwijzing	Pagina 51
<b>SUOMI</b>	Käyttöohje	Sivu 63
<b>FRANÇAIS</b>	Directives d'utilisation	Page 75
<b>DEUTSCH</b>	Gebrauchsanleitung	Seite 87
<b>ΕΛΛΗΝΙΚΑ</b>	Οδηγίες χρήσης	Σελίδα 99
<b>MAGYAR</b>	Használati útmutató	111. oldal
<b>ITALIANO</b>	Istruzioni per l'uso	Pagina 123
<b>ҚАЗАҚ</b>	Пайдалану нұсқаулығы	135-бет
<b>NORSK</b>	Brukerveiledning	Side 147
<b>POLSKI</b>	Instrukcja obsługi	Strona 159
<b>PORTUGUÊS</b>	Instruções de utilização	Página 171
<b>ROMÂNĂ</b>	Instrucțiunile de utilizare	Pagina 183
<b>РУССКИЙ</b>	Инструкция по эксплуатации	Стр. 195
<b>SLOVENČINA</b>	Návod na používanie	Strana 207
<b>ESPAÑOL</b>	Instrucciones de uso	Página 219
<b>SVENSKA</b>	Bruksanvisning	Sidan 231
<b>УКРАЇНСЬКА</b>	Інструкції з використання	стор. 243
<b>ENGLISH</b>	Instructions for use	Page 255

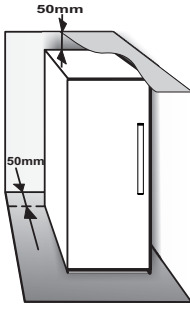
4	الفصل 1: التركيب
4	1.1. تركيب جهاز مفرد
4	1.2. تركيب جهازين
4	1.3. ضبط الأبواب (إن أمكن)
5	الفصل 2: الوظائف
5	2.1. العرض الذكي*
5	2.2. وظيفة التحكم في التجميد 6TH SENSE ووظيفة التحكم في التجميد PROFREEZE
5	2.3. وضع التشغيل/وضع الاستعداد
5	2.4. إنذار التعتيم BLACK OUT ALARM
5	2.5. إنذار درجة الحرارة
5	2.6. إنذار درجة الحرارة
6	2.7. وضع الحفل PARTY MODE*
6	2.8. التجميد فائق السرعة SHOCK FREEZE*
6	2.9. التجميد السريع FAST FREEZE*
7	2.10. وظيفة التوفير أثناء الليل ECO NIGHT (معدل الوقت الليلي)*
7	2.11. وظيفة التحكم في التجميد FREEZE CONTROL*
7	2.12. إذابة التجمد أوتوماتيكيا
8	2.13. درج الثلج ICE MATE*
8	2.14. نظام إضاءة LED*
8	الفصل 3: الاستخدام
8	3.1. كيفية زيادة سعة تخزين الفريزر
8	3.2. ملاحظات
9	الفصل 4: نصائح تخزين الطعام
9	4.1. زمن تخزين الأطعمة المجمدة
10	4.2. نصائح لتجميد وتخزين الطعام الطازج
10	4.3. استخدام عبوات التجميد*
10	4.4. الطعام المجمد: نصائح للتسوق
11	الفصل 5: الأصوات الوظيفية
12	اللوحة 6: توصيات في حالة عدم استخدام الجهاز
12	6.1. الغياب / الإجازة
12	6.2. تغيير السكن
12	6.3. انقطاع التيار الكهربائي
12	الفصل 7: الصيانة والتنظيف
13	الفصل 8: دليل تحري الأعطال
13	8.1. قبل الاتصال بخدمة ما بعد البيع
14	8.2. الأعطال
14	الفصل 9: خدمة ما بعد البيع
	أخرى:
267	عكس تأرجح الباب (الإصدار_1)
267	عكس تأرجح الباب (الإصدار_2)
271	خلع/تركيب الأجزاء الداخلية للفريزر

ملاحظة:

تسري التعليمات على عدة موديلات، ولذا فقد تكون هناك بعض الاختلافات. يشار إلى الأجزاء السارية على أجهزة معينة بعلامة النجمة (\*).  
الوظائف المخصصة لموديل جهازك الذي اشتريته للتو واردة في دليل التشغيل السريع.

# 1. التركيب هذا

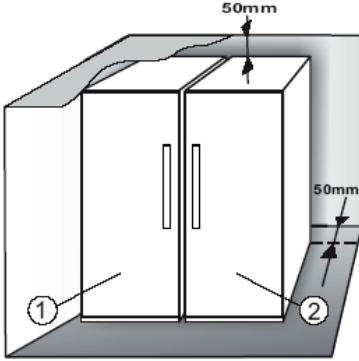
## 1.1. تركيب جهاز مفرد



لضمان وجود تهوية كافية، اترك مسافة على كلا الجانبين فوق الجهاز.  
يجب أن تكون المسافة بين الجانب الخلفي للجهاز والجدار الموجود خلف الجهاز 50 مم على الأقل.

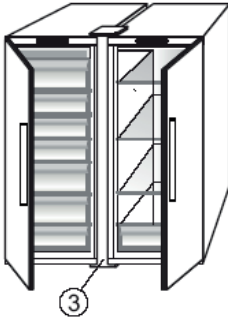
وتقليل هذه المسافة يزيد من استهلاك المنتج للطاقة.

## 1.2. تركيب جهازين



أثناء تركيب الفريزر ① والثلاجة ② سوياً، تحقق من وضع الفريزر جهة اليسار والثلاجة جهة اليمين (كما هو مبين في الشكل). فالجانب الأيسر من الثلاجة مزود بجهاز خاص لتجنب مشاكل التكثف بين الأجهزة.

نوصي بتركيب الجهازين سوياً باستخدام طقم التوصيل ③ (كما هو موضح بالشكل). والذي يمكنك شراؤه من مركز الخدمة.

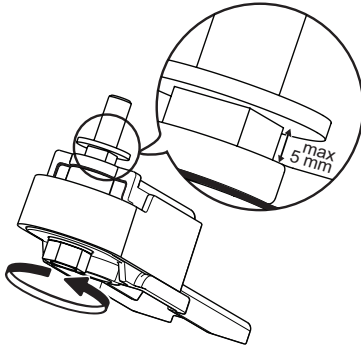


## 1.3. ضبط الأبواب (إن أمكن)

لضبط استواء الأبواب باستخدام المفصلة السفلية القابلة للضبط (موديلات معينة)

إذا كان باب الثلاجة منخفضاً عن مستوى باب الفريزر، فارفع مستوى باب الثلاجة من خلال إدارة برغي الضبط عكس اتجاه حركة عقارب الساعة باستخدام المفتاح M10.

إذا كان باب الفريزر منخفضاً عن مستوى باب الثلاجة، فارفع مستوى باب الفريزر من خلال إدارة برغي الضبط عكس اتجاه حركة عقارب الساعة باستخدام المفتاح M10.



\*متوفر في موديلات معينة فقط. يرجى التحقق من دليل التشغيل السريع لمعرفة ما إذا كانت هذه الوظيفة متوفرة في موديل جهازك.

# ΕΥΡΕΤΗΡΙΟ

Κεφάλαιο 1: <b>ΕΓΚΑΤΑΣΤΑΣΗ</b> .....	100
1.1. ΕΓΚΑΤΑΣΤΑΣΗ ΜΕΜΟΝΩΜΕΝΗΣ ΣΥΣΚΕΥΗΣ .....	100
1.2. ΕΓΚΑΤΑΣΤΑΣΗ ΔΥΟ ΣΥΣΚΕΥΩΝ .....	100
1.3. ΡΥΘΜΙΣΗ ΠΟΡΤΩΝ (ΕΑΝ ΥΠΑΡΧΕΙ) .....	100
Κεφάλαιο 2: <b>ΛΕΙΤΟΥΡΓΙΕΣ</b> .....	101
2.1. ΕΞΥΠΝΗ ΟΘΟΝΗ* .....	101
2.2. ΕΛΕΓΧΟΣ ΚΑΤΑΨΥΞΗΣ 6TH SENSE / PROFREEZE .....	101
2.3. ΟΝ/STAND BY.....	101
2.4. ΣΥΝΑΓΕΡΜΟΣ ΔΙΑΚΟΠΗΣ ΡΕΥΜΑΤΟΣ .....	101
2.5. ΣΥΝΑΓΕΡΜΟΣ ΘΕΡΜΟΚΡΑΣΙΑΣ .....	101
2.6. ΣΥΝΑΓΕΡΜΟΣ ΑΝΟΙΧΤΗΣ ΠΟΡΤΑΣ .....	101
2.7. ΛΕΙΤΟΥΡΓΙΑ ΠΑΡΤΙ* .....	102
2.8. SHOCK FREEZE* .....	102
2.9. ΤΑΧΕΙΑ ΚΑΤΑΨΥΞΗ* .....	102
2.10. ΛΕΙΤΟΥΡΓΙΑ ECO NIGHT (ΝΥΧΤΕΡΙΝΟ ΤΙΜΟΛΟΓΙΟ ΡΕΥΜΑΤΟΣ) * .....	103
2.11. ΕΛΕΓΧΟΣ ΚΑΤΑΨΥΞΗΣ* .....	103
2.12. ΑΥΤΟΜΑΤΟ NO FROST .....	103
2.13. ICE MATE* .....	104
2.14. ΣΥΣΤΗΜΑ ΦΩΤΙΣΜΟΥ LED* .....	104
Κεφάλαιο 3: <b>ΧΡΗΣΗ</b> .....	104
3.1. ΠΩΣ ΝΑ ΑΥΞΗΣΕΤΕ ΤΗ ΧΩΡΗΤΙΚΟΤΗΤΑ ΤΟΥ ΚΑΤΑΨΥΚΤΗ .....	104
3.2. ΣΗΜΕΙΩΣΕΙΣ .....	104
Κεφάλαιο 4: <b>ΣΥΜΒΟΥΛΕΣ ΓΙΑ ΤΗ ΦΥΛΑΞΗ ΤΡΟΦΙΜΩΝ</b> .....	105
4.1. ΧΡΟΝΟΣ ΦΥΛΑΞΗΣ ΚΑΤΕΨΥΓΜΕΝΩΝ ΤΡΟΦΙΜΩΝ .....	105
4.2. ΣΥΜΒΟΥΛΕΣ ΓΙΑ ΤΗΝ ΚΑΤΑΨΥΞΗ ΚΑΙ ΣΥΝΤΗΡΗΣΗ ΦΡΕΣΚΩΝ ΤΡΟΦΙΜΩΝ .....	106
4.3. ΧΡΗΣΗ ΠΑΓΟΣΤΗΛΩΝ* .....	106
4.4. ΚΑΤΕΨΥΓΜΕΝΑ ΤΡΟΦΙΜΑ: ΣΥΜΒΟΥΛΕΣ ΓΙΑ ΤΗΝ ΑΓΟΡΑ ΤΡΟΦΙΜΩΝ.....	106
Κεφάλαιο 5: <b>ΗΧΟΙ ΛΕΙΤΟΥΡΓΙΑΣ</b> .....	107
Κεφάλαιο 6: <b>ΣΥΣΤΑΣΕΙΣ ΣΕ ΠΕΡΙΠΤΩΣΗ ΜΗ ΧΡΗΣΗΣ ΤΗΣ ΣΥΣΚΕΥΗΣ</b> .....	108
6.1. ΑΠΟΥΣΙΑ / ΔΙΑΚΟΠΕΣ .....	108
6.2. ΜΕΤΑΚΟΜΙΣΗ.....	108
6.3. ΔΙΑΚΟΠΗ ΡΕΥΜΑΤΟΣ.....	108
Κεφάλαιο 7: <b>ΚΑΘΑΡΙΣΜΟΣ ΚΑΙ ΣΥΝΤΗΡΗΣΗ</b> .....	108
Κεφάλαιο 8: <b>ΟΔΗΓΟΣ ΑΝΤΙΜΕΤΩΠΙΣΗΣ ΒΛΑΒΩΝ</b> .....	109
8.1. ΠΡΙΝ ΕΠΙΚΟΙΝΩΝΗΣΕΤΕ ΜΕ ΤΟ ΚΕΝΤΡΟ ΕΞΥΠΗΡΕΤΗΣΗΣ ΠΕΛΑΤΩΝ.....	109
8.2. ΒΛΑΒΕΣ.....	110
Κεφάλαιο 9: <b>ΚΕΝΤΡΟ ΕΞΥΠΗΡΕΤΗΣΗΣ ΠΕΛΑΤΩΝ</b> .....	110
Διάφορα:	
ΑΝΤΙΣΤΡΟΦΗ ΑΝΟΙΓΜΑΤΟΣ ΠΟΡΤΑΣ (ΕΚΔΟΣΗ_1).....	267
ΑΝΤΙΣΤΡΟΦΗ ΑΝΟΙΓΜΑΤΟΣ ΠΟΡΤΑΣ (ΕΚΔΟΣΗ_2).....	269
ΑΦΑΙΡΕΣΗ/ΤΟΠΟΘΕΤΗΣΗ ΤΟΥ ΕΣΩΤΕΡΙΚΟΥ ΤΟΥ ΚΑΤΑΨΥΚΤΗ .....	271

## ΣΗΜΕΙΩΣΗ:

Οι οδηγίες ισχύουν για πολλά μοντέλα, επομένως ενδέχεται να υπάρχουν διαφορές. Οι ενότητες που ισχύουν μόνο σε συγκεκριμένες συσκευές υποδεικνύονται με αστερίσκο (\*). Θα βρείτε τις λειτουργίες που αφορούν ειδικά το μοντέλο του προϊόντος που αγοράσατε στο ΣΥΝΤΟΜΟ ΟΔΗΓΟ ΕΝΑΡΞΗΣ.

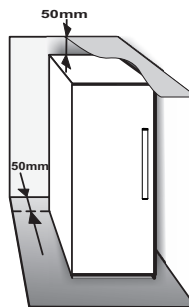
# 1. ΕΓΚΑΤΑΣΤΑΣΗ

## 1.1. ΕΓΚΑΤΑΣΤΑΣΗ ΜΕΜΟΝΩΜΕΝΗΣ ΣΥΣΚΕΥΗΣ

Για να διασφαλίσετε επαρκή εξαερισμό, αφήστε κενό και στις δύο πλευρές και πάνω από τη συσκευή.

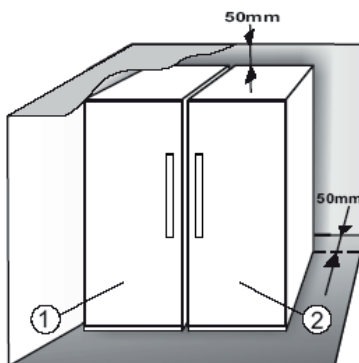
Η απόσταση ανάμεσα στην πίσω πλευρά της συσκευής και τον τοίχο που βρίσκεται πίσω από τη συσκευή πρέπει να είναι τουλάχιστον 50 mm.

Μείωση αυτής της απόστασης θα αυξήσει την κατανάλωση ενέργειας του προϊόντος.

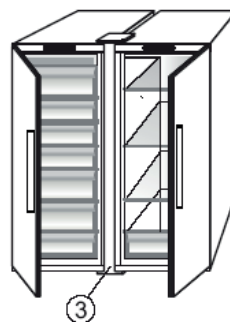


## 1.2. ΕΓΚΑΤΑΣΤΑΣΗ ΔΥΟ ΣΥΣΚΕΥΩΝ

Εάν εγκαθιστάτε καταψύκτη ① και ψυγείο ② μαζί, βεβαιωθείτε ότι ο καταψύκτης βρίσκεται στα αριστερά και το ψυγείο στα δεξιά (όπως φαίνεται στο σχήμα). Η αριστερή πλευρά του ψυγείου είναι εξοπλισμένη με ειδικό μηχανισμό για να αποφεύγονται τα προβλήματα υδρατμών μεταξύ των συσκευών.



Συνιστάται να εγκαταστήσετε τις δύο συσκευές μαζί χρησιμοποιώντας το κιτ σύζευξης ③ (όπως φαίνεται στο σχήμα). Μπορείτε να το αγοράσετε μέσω του κέντρου εξυπηρέτησης πελατών.

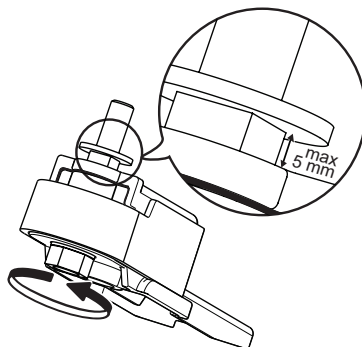


## 1.3. ΡΥΘΜΙΣΗ ΠΟΡΤΩΝ (ΕΑΝ ΥΠΑΡΧΕΙ)

Για το αλφάδιασμα της πόρτας χρησιμοποιώντας τον κάτω ρυθμιζόμενο μεντεσέ (επιλεγμένα μοντέλα)

Αν η πόρτα του ψυγείου είναι χαμηλότερα από την πόρτα του καταψύκτη, ανυψώστε την πόρτα του ψυγείου περιστρέφοντας τη βίδα ρύθμισης αριστερόστροφα χρησιμοποιώντας ένα κλειδί M10.

Αν η πόρτα του καταψύκτη είναι χαμηλότερα από την πόρτα του ψυγείου, ανυψώστε την πόρτα του καταψύκτη περιστρέφοντας τη βίδα ρύθμισης αριστερόστροφα χρησιμοποιώντας ένα κλειδί M10.



## 2. ΛΕΙΤΟΥΡΓΙΕΣ

### 2.1. ΕΞΥΠΝΗ ΟΘΟΝΗ\*

Μπορείτε να χρησιμοποιήσετε αυτή τη λειτουργία για να εξοικονομήσετε ενέργεια. Ακολουθήστε τις οδηγίες που περιέχονται στον Σύντομο Οδηγό Έναρξης για να ενεργοποιήσετε/απενεργοποιήσετε τη λειτουργία. Δύο δευτερόλεπτα μετά την ενεργοποίηση της έξυπνης οθόνης, η οθόνη σβήνει. Για να ρυθμίσετε τη θερμοκρασία ή για να χρησιμοποιήσετε άλλες λειτουργίες, πρέπει να ενεργοποιήσετε την οθόνη πατώντας οποιοδήποτε κουμπί. Μετά από περίπου 15 δευτερόλεπτα χωρίς να υπάρξει καμία ενέργεια, η οθόνη σβήνει ξανά. Όταν η λειτουργία απενεργοποιείται, επανέρχεται η κανονική οθόνη. Η έξυπνη οθόνη απενεργοποιείται αυτόματα μετά από ηλεκτρική βλάβη. Μην ξεχνάτε ότι αυτή η λειτουργία δεν αποσυνδέει τη συσκευή από την παροχή ρεύματος, απλώς μειώνει την ενέργεια που καταναλώνει η εξωτερική οθόνη.

**Σημείωση:** Η δηλωμένη ενεργειακή κατανάλωση της συσκευής αναφέρεται σε λειτουργία με ενεργοποιημένη τη λειτουργία έξυπνης οθόνης. Αυτή η λειτουργία είναι διαθέσιμη μόνο στο μοντέλο με το περιβάλλον χρήστη στην πόρτα.

### 2.2. ΕΛΕΓΧΟΣ ΚΑΤΑΨΥΞΗΣ 6TH SENSE / PROFREEZE

Η λειτουργία ελέγχου κατάψυξης 6th Sense/ProFresh έχει στόχο τη διατήρηση της σωστής θερμοκρασίας στις ακόλουθες περιπτώσεις:

#### - Ανοικτή πόρτα για λίγη ώρα



Η λειτουργία ενεργοποιείται όταν με το άνοιγμα της πόρτας μεταβάλλεται σημαντικά η εσωτερική θερμοκρασία του προϊόντος και παραμένει ενεργοποιημένη όσο διάστημα απαιτείται για αυτόματη αποκατάσταση των βέλτιστων συνθηκών συντήρησής.

#### - Φύλαξη νωπών τροφίμων στον καταψύκτη



Η λειτουργία ενεργοποιείται όταν στον καταψύκτη τοποθετούνται νωπά τρόφιμα και παραμένει ενεργοποιημένη μέχρι να επιτευχθούν οι βέλτιστες συνθήκες κατάψυξης για να διασφαλίζεται η καλύτερη δυνατή ποιότητα με τη χαμηλότερη ενεργειακή κατανάλωση.

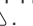
**Σημείωση:** Εκτός από την ποσότητα των τροφίμων που φυλάσσονται στον καταψύκτη, η θερμοκρασία περιβάλλοντος και η ποσότητα των τροφίμων που βρίσκονται ήδη στον καταψύκτη επηρεάζουν τη διάρκεια της λειτουργίας ελέγχου κατάψυξης 6th Sense/ProFresh. Επομένως οι σημαντικές διαφορές διάρκειας είναι πολύ φυσιολογικές.

### 2.3. ON/STAND BY

Αυτή η λειτουργία χρησιμοποιείται για να ενεργοποιηθεί ή να τεθεί σε κατάσταση αναμονής (Stand-by) ο καταψύκτης. Για να θέσετε το προϊόν σε κατάσταση Stand-by, κρατήστε πατημένο το κουμπί On/Stand-by  για 3 δευτερόλεπτα. Όταν η συσκευή βρίσκεται σε κατάσταση Stand-by, το φως στο εσωτερικό του καταψύκτη δεν λειτουργεί. Μην ξεχνάτε ότι αυτή η λειτουργία δεν αποσυνδέει τη συσκευή από την παροχή ρεύματος. Για να ενεργοποιήσετε ξανά τη συσκευή, απλά πατήστε το κουμπί On/Stand-by .

### 2.4. ΣΥΝΑΓΕΡΜΟΣ ΔΙΑΚΟΠΗΣ ΡΕΥΜΑΤΟΣ

Μετά από διακοπή ρεύματος, η συσκευή έχει σχεδιαστεί για να ελέγχει αυτόματα τη θερμοκρασία στον καταψύκτη όταν επανέρχεται η τροφοδοσία. Εάν η θερμοκρασία στον καταψύκτη υπερβεί το επίπεδο κατάψυξης, ανάβει η ένδειξη διακοπής ρεύματος , η ένδειξη συναγερμού  αναβοσβήνει και ενεργοποιείται ο ηχητικός συναγερμός όταν αποκατασταθεί η τροφοδοσία.

Για επαναφορά του συναγερμού, πατήστε μία φορά το κουμπί διακοπής συναγερμού .

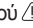
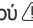
Στην περίπτωση συναγερμού διακοπής ρεύματος, συνηθίζονται οι παρακάτω ενέργειες:

- Εάν τα τρόφιμα στον καταψύκτη έχουν ξεπαγωσει αλλά είναι ακόμα κρύα, όλα τα τρόφιμα στον καταψύκτη πρέπει να καταναλωθούν εντός των επόμενων 24 ωρών.
- Εάν τα τρόφιμα στον καταψύκτη είναι παγωμένα, αυτό σημαίνει ότι τα τρόφιμα ξεπάγωσαν και καταψύχθηκαν ξανά όταν αποκαταστάθηκε η τροφοδοσία. Στην περίπτωση αυτή, αλλοιώνεται η γεύση, η ποιότητα και η θρεπτική αξία και τα τρόφιμα μπορεί επίσης να μην είναι ασφαλή. Σας συστήνουμε να μην καταναλώσετε τα τρόφιμα αλλά να αδειάσετε όλο το περιεχόμενο του καταψύκτη στα σκουπίδια. Ο συναγερμός διακοπής ρεύματος είναι σχεδιασμένος για να σας παρέχει καθοδήγηση ως προς την ποιότητα των τροφίμων στον καταψύκτη, σε περίπτωση διακοπής ηλεκτρικού ρεύματος. Το σύστημα αυτό δεν διασφαλίζει την ποιότητα ή την ασφάλεια των τροφίμων και συστήνουμε στους καταναλωτές να χρησιμοποιούν την κρίση τους κατά την αξιολόγηση της ποιότητας των τροφίμων στον καταψύκτη.



### 2.5. ΣΥΝΑΓΕΡΜΟΣ ΘΕΡΜΟΚΡΑΣΙΑΣ

Ακούγεται ο ηχητικός συναγερμός και αναβοσβήνει η ένδειξη θερμοκρασίας (°C). Ο συναγερμός ενεργοποιείται όταν:

- Η συσκευή συνδεθεί στην παροχή ρεύματος μετά από παρατεταμένη αχρησία
- Η θερμοκρασία του θαλάμου του καταψύκτη είναι υπερβολικά υψηλή
- Η ποσότητα φρέσκων τροφίμων που έχουν τοποθετηθεί στον καταψύκτη υπερβαίνει την ποσότητα που υποδεικνύεται στην ετικέτα τεχνικών χαρακτηριστικών
- Η πόρτα του καταψύκτη παραμένει ανοικτή για μεγάλο διάστημα.

Για σίγαση του ηχητικού συναγερμού πατήστε μία φορά το κουμπί διακοπής συναγερμού . Η ένδειξη συναγερμού  σβήνει αυτόματα όταν η θερμοκρασία στο θάλαμο καταψύκτη μειωθεί κάτω από τους -10°C και η λυχνία θερμοκρασίας (°C) σταματά να αναβοσβήνει και υποδεικνύει την επιλεγμένη ρύθμιση.

### 2.6. ΣΥΝΑΓΕΡΜΟΣ ΑΝΟΙΧΤΗΣ ΠΟΡΤΑΣ

Το εικονίδιο  συναγερμού αναβοσβήνει και ακούγεται ο ηχητικός συναγερμός. Ο συναγερμός ενεργοποιείται όταν η πόρτα παραμένει ανοιχτή για παραπάνω από 2 λεπτά. Για να απενεργοποιήσετε το συναγερμό πόρτας, κλείστε την πόρτα ή πατήστε μία φορά το κουμπί διακοπής συναγερμού  για σίγαση του ηχητικού συναγερμού.

\*Διατίθεται μόνο σε επιλεγμένα μοντέλα. Ανατρέξτε στον ΣΥΝΤΟΜΟ ΟΔΗΓΟ ΕΝΑΡΞΗΣ αν αυτή η λειτουργία είναι διαθέσιμη στο μοντέλο σας.

## 2.7. ΛΕΙΤΟΥΡΓΙΑ PARTY\*

Η λειτουργία αυτή επιτρέπει την ψύξη αναψυκτικών στον καταψύκτη. 30 λεπτά μετά την ενεργοποίηση (χρόνος αναγκαίος για την ψύξη μιας φιάλης των 0,75 l χωρίς να σπάσει το γυαλί), το σύμβολο αναβοσβήνει και ενεργοποιείται ένα ηχητικό σήμα: αφαιρέστε το μπουκάλι από τον θάλαμο του καταψύκτη και πατήστε το κουμπί διακοπής συναγερμού για να απενεργοποιηθεί ο συναγερμός.


**Προσοχή:** μην αφήνετε τη φιάλη στο εσωτερικό του καταψύκτη πέρα από τον αναγκαίο χρόνο για την ψύξη.




## 2.8. SHOCK FREEZE\*

Ο θάλαμος "Shock Freeze" είναι σχεδιασμένος ειδικά για την κατάψυξη έως 2 κιλών νωπών τροφίμων πάρα πολύ γρήγορα. Η πάρα πολύ γρήγορη λειτουργία "Shock Freeze" ελαχιστοποιεί τη δημιουργία κρυστάλλων πάγου στο εσωτερικό των τροφίμων κατά την κατάψυξη, διασφαλίζοντας έτσι την καλύτερη δυνατή ποιότητα κατά την απόψυξη πριν από την κατανάλωση. Όταν η λειτουργία "Shock Freeze" δεν είναι ενεργοποιημένη, ο θάλαμος μπορεί να χρησιμοποιηθεί όπως παραδοσιακά για τη συνήθη κατάψυξη ή για την αποθήκευση ήδη κατεψυγμένων φαγητών.

**Σημείωση:** Όταν η λειτουργία "Shock Freeze" είναι ενεργοποιημένη ενδέχεται να ακούσετε έναν ήχο βοής. Αυτό είναι απολύτως φυσιολογικό και προκαλείται από τη ροή αέρα που επιτρέπει τη βέλτιστη κατανομή ψύχους στο εσωτερικό του θαλάμου.

### Ενεργοποίηση και απενεργοποίηση της λειτουργίας "Shock Freeze":


1. Βεβαιωθείτε ότι έχουν περάσει τουλάχιστον 12 ώρες από την τελευταία φορά που ενεργοποιήθηκε η λειτουργία "Shock Freeze" (αν ενεργοποιήθηκε). Μην ενεργοποιείτε τη λειτουργία πιο συχνά από μία φορά κάθε 12 ώρες.
2. Βεβαιωθείτε ότι η λειτουργία "Fast Freeze" δεν είναι ενεργοποιημένη: Οι λειτουργίες "Shock Freeze" και "Fast Freeze" δεν μπορούν να είναι ενεργοποιημένες ταυτόχρονα.
3. Αδειάστε το θάλαμο "Shock Freeze".
4. Ενεργοποιήστε τη λειτουργία "Shock Freeze" πατώντας σύντομα το κουμπί  στον πίνακα χειρισμού: το εικονίδιο ανάβει και οι ανεμιστήρες στον πυθμένα του θαλάμου ενεργοποιούνται, έχοντας ως αποτέλεσμα την αύξηση της ροής κρύου αέρα και επιταχύνοντας τη διαδικασία κατάψυξης.
5. Τοποθετήστε τα τρόφιμα για κατάψυξη στο εσωτερικό του θαλάμου, μερικά εκατοστά (τουλάχισ. 2 εκ.) μακριά από τους ανεμιστήρες στην πίσω πλευρά του θαλάμου, έτσι ώστε να είναι δυνατή η κυκλοφορία του κρύου αέρα.
6. Για την επίτευξη της μέγιστης ταχύτητας κατάψυξης, συνιστάται να μην απενεργοποιήσετε τη λειτουργία "Shock Freeze" μέχρι την αυτόματη απενεργοποίησή της, κρατώντας κλειστή την πόρτα

7. Η λειτουργία "Shock Freeze" απενεργοποιείται αυτόματα 4-5 ώρες μετά την ενεργοποίησή της: η λυχνία ένδειξης  σβήνει και οι ανεμιστήρες απενεργοποιούνται. Η λειτουργία "Shock Freeze" μπορεί να απενεργοποιηθεί οποιαδήποτε στιγμή, πατώντας στιγμιαία το κουμπί  στον πίνακα χειρισμού: η λυχνία ένδειξης  σβήνει και οι ανεμιστήρες απενεργοποιούνται.


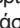



### Προσοχή:

• **Ασυμβατότητα με τη λειτουργία "Fast Freeze"**  
Για την εγγύηση της βέλτιστης απόδοσης, οι λειτουργίες "Shock Freeze" και "Fast Freeze" δεν μπορούν να χρησιμοποιηθούν ταυτόχρονα. Επομένως αν η λειτουργία "Fast Freeze" έχει ήδη ενεργοποιηθεί, πρέπει πρώτα να απενεργοποιηθεί για να ενεργοποιηθεί η λειτουργία "Shock Freeze" (και αντίστροφα).

• **Αν οι ανεμιστήρες στο θάλαμο Shock Freeze δεν αρχίσουν να λειτουργούν**

Μετά την ενεργοποίηση της λειτουργίας "Shock Freeze", ενδέχεται να ανάψει η ένδειξη  όπως είναι αναμενόμενο, αλλά οι ανεμιστήρες δεν αρχίζουν να λειτουργούν. Αυτό είναι φυσιολογικό και σημαίνει ότι βρίσκεται σε εξέλιξη η απόψυξη του καταψύκτη. Στο τέλος της φάσης απόψυξης (μέγιστη διάρκεια: 1,5 ώρα), οι ανεμιστήρες θα ξεκινήσουν αυτόματα να λειτουργούν και η διαδικασία "Shock Freeze" θα ξεκινήσει κανονικά.

• **Αν η ένδειξη  δεν ανάψει**

Αν, αφού πατήσετε το κουμπί , ανάψει το εικονίδιο : σε αυτή την περίπτωση το κουμπί  πατήθηκε για μεγάλο χρονικό διάστημα. Για να ενεργοποιήσετε τη λειτουργία "Shock Freeze", απενεργοποιήστε πρώτα τη λειτουργία Fast Freeze (κρατώντας πατημένο το κουμπί  για 3 δευτερόλεπτα, στη συνέχεια πατήστε στιγμιαία το κουμπί , χωρίς να το κρατήσετε πατημένο για περισσότερο από 1 δευτερόλεπτο.

## 2.9. FAST FREEZE\*

**Η ποσότητα νωπών τροφίμων (σε κιλά) που μπορεί να καταψυχθεί εντός 24 ωρών αναγράφεται στην ετικέτα τεχνικών χαρακτηριστικών.**

Αυτή η λειτουργία μπορεί να χρησιμοποιηθεί για τη βέλτιστη λειτουργία της συσκευής, 24 ώρες πριν από την τοποθέτηση φρέσκων τροφίμων στον καταψύκτη. Ακολουθήστε τις οδηγίες που περιέχονται στο Σύντομο Οδηγό Έναρξης για να ενεργοποιήσετε/ απενεργοποιήσετε αυτή τη λειτουργία. Συνήθως αρκούν περίπου 24 ώρες ταχείας κατάψυξης μετά την τοποθέτηση των τροφίμων. Η λειτουργία Ταχείας Κατάψυξης απενεργοποιείται αυτόματα μετά από 50 ώρες.

### Προσοχή:

Για να εξοικονομήσετε ενέργεια, όταν καταψύχετε μικρές ποσότητες τροφίμων, η λειτουργία ταχείας κατάψυξης μπορεί να απενεργοποιηθεί μετά από μερικές ώρες.

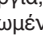
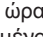
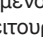


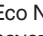
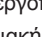
- **Ασυμβατότητα με τη λειτουργία "Shock Freeze"**

Για την εγγύηση της βέλτιστης απόδοσης, οι λειτουργίες "Shock Freeze" και "Fast Freeze" δεν μπορούν να χρησιμοποιηθούν ταυτόχρονα. Επομένως αν η λειτουργία "Fast Freeze" έχει ήδη ενεργοποιηθεί, πρέπει πρώτα να απενεργοποιηθεί για να ενεργοποιηθεί η λειτουργία "Shock Freeze" (και αντίστροφα).

## 2.10. ΛΕΙΤΟΥΡΓΙΑ ECO NIGHT (ΝΥΧΤΕΡΙΝΟ ΤΙΜΟΛΟΓΙΟ ΡΕΥΜΑΤΟΣ) \*

Η λειτουργία Eco Night επιτρέπει την κατανάλωση ενέργειας της συσκευής να συγκεντρώνεται στις ώρες μειωμένου τιμολογίου (γενικά τη νύχτα), όταν η ηλεκτρική ενέργεια είναι άμεσα διαθέσιμη και οικονομικότερη σε σχέση με την ημερήσια λειτουργία (μόνο σε χώρες που χρησιμοποιούν σύστημα τιμολόγησης βάσει χρόνου λειτουργίας - ανατρέξτε στα ισχύοντα τιμολόγια ενέργειας με την τοπική επιχείρηση ηλεκτρισμού).

Για να ενεργοποιήσετε τη λειτουργία, πατήστε το κουμπί  στην ώρα έναρξης μειωμένου τιμολογίου (ανάλογα με το πρόγραμμα ειδικής τιμολόγησης). Π.χ., αν το μειωμένο τιμολόγιο ξεκινά στις 8 μ.μ., πατήστε το κουμπί  εκείνη την ώρα. Όταν το εικονίδιο Eco Night  είναι αναμμένο, η λειτουργία είναι ενεργοποιημένη. Όταν η λειτουργία είναι ενεργοποιημένη, η συσκευή προσαρμόζει αυτόματα την κατανάλωση ενέργειας σύμφωνα με την επιλεγμένη ώρα, π.χ. καταναλώνοντας λιγότερη ενέργεια κατά τη διάρκεια της ημέρας απ' ό τι τη νύχτα.

**ΠΡΟΣΟΧΗ:** Για να λειτουργήσει σωστά, η λειτουργία πρέπει να είναι ενεργοποιημένη κατά τη διάρκεια της ημέρας και της νύχτας. Η λειτουργία παραμένει ενεργοποιημένη μέχρι να απενεργοποιηθεί (ή είναι απενεργοποιημένη σε περίπτωση διακοπής ρεύματος ή απενεργοποίησης της συσκευής). Για να απενεργοποιήσετε τη λειτουργία, πατήστε ξανά το κουμπί . Όταν το εικονίδιο Eco Night  είναι σβηστό, η λειτουργία είναι απενεργοποιημένη.

**Σημείωση:** Η δηλωθείσα ενεργειακή κατανάλωση της συσκευής αναφέρεται σε λειτουργία με απενεργοποιημένη τη λειτουργία Eco Night.

## 2.11. ΕΛΕΓΧΟΣ ΚΑΤΑΨΥΞΗΣ\*

Ο έλεγχος κατάψυξης είναι προηγμένη τεχνολογικά λειτουργία που μειώνει τις διακυμάνσεις της θερμοκρασίας σε όλο το θάλαμο του ψυγείου στο ελάχιστο, χάρη σε ένα καινοτόμο σύστημα, εντελώς ανεξάρτητο από το ψυγείο. Τα εγκαύματα κατάψυξης είναι μειωμένα και τα τρόφιμα διατηρούν την αρχική τους ποιότητα και χρώμα.

Για να ενεργοποιήσετε τον έλεγχο κατάψυξης επιλέξτε τη λειτουργία από το μενού, ρυθμίστε στο >ON< και πιέστε το κουμπί OK για επιβεβαίωση της επιλογής. Για να απενεργοποιήσετε τη λειτουργία, επαναλάβετε την ίδια διαδικασία ρυθμίζοντας στο >OFF<.

Η λειτουργία εφαρμόζεται κανονικά σε ένα καθορισμένο εύρος θερμοκρασίας: μεταξύ 22 °C και 24 °C.

Όταν η λειτουργία είναι ενεργή και η τρέχουσα θερμοκρασία στην κατάψυξη είναι ρυθμισμένη σε θερμότερο σημείο ρύθμισης από -22 °C, η θερμοκρασία ρυθμίζεται αυτόματα στους -22 °C για να ταιριάζει με το εύρος λειτουργίας.

Εάν η λειτουργία είναι ενεργοποιημένη και ο χρήστης αλλάξει τη θερμοκρασία πέραν του εύρους λειτουργίας, η λειτουργία απενεργοποιείται αυτόματα. Στην περίπτωση ενεργοποίησης της ταχείας κατάψυξης, η λειτουργία "Έλεγχος κατάψυξης" αναστέλλεται έως ότου απενεργοποιηθεί η λειτουργία ταχείας ψύξης.

## 2.12. ΑΥΤΟΜΑΤΟ NO FROST

Αυτό το προϊόν έχει σχεδιαστεί για αυτόματη απόψυξη σύμφωνα με τις συνθήκες χρήσης και την υγρασία περιβάλλοντος

Στους καταψύκτες **No Frost** παρέχεται κυκλοφορία ψυχρού αέρα γύρω από τις ζώνες συντήρησης και αποτρέπεται ο σχηματισμός πάγου, με αποτέλεσμα να μην απαιτείται απόψυξη.

Τα κατεψυγμένα προϊόντα δεν κολλούν στα τοιχώματα, οι ετικέτες παραμένουν ευανάγνωστες και οι ζώνες συντήρησης παραμένουν καθαρές και τακτοποιημένες. Σε συνδυασμό με τη λειτουργία ελέγχου κατάψυξης 6th Sense/ ProFresh, δεν ελέγχει απλά τον αισθητήρα, αλλά κατευθύνει και την ισχύ ψύξης ακριβώς εκεί όπου είναι απαραίτητη, βελτιστοποιώντας την ενεργειακή αποδοτικότητα.

\* Διατίθεται μόνο σε επιλεγμένα μοντέλα. Ανατρέξτε στον ΣΥΝΤΟΜΟ ΟΔΗΓΟ ΕΝΑΡΞΗΣ αν αυτή η λειτουργία είναι διαθέσιμη στο μοντέλο σας.

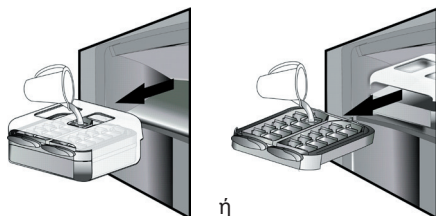
## 2.13. ICE MATE\*

### ΠΩΣ ΝΑ ΦΤΙΑΞΕΤΕ ΠΑΓΑΚΙΑ

Αφαιρέστε το δίσκο γρήγορου πάγου τραβώντας προς την πλευρά σας.



**ΠΡΟΕΙΔΟΠΟΙΗΣΗ:** Γεμίζετε μόνο με πόσιμο νερό (μέγιστο επίπεδο = 2/3 της συνολικής χωρητικότητας).



Τοποθετήστε ξανά το Ice Mate στο θάλαμο καταψύξης ή εισάγετε ξανά την παγοθήκη μέσα στο Ice Mate. Φροντίστε να μην στάξει νερό.



Περιμένετε μέχρι να σχηματιστούν τα παγάκια (συνιστάται να περιμένετε για περίπου 4 ώρες).

**ΣΗΜΕΙΩΣΗ:** Το Ice Mate είναι αφαιρούμενο. Μπορείτε να το τοποθετήσετε σε οριζόντια θέση οπουδήποτε στο θάλαμο του καταψύκτη ή να το αφαιρέσετε από τη συσκευή όταν δεν θέλετε να φτιάξετε παγάκια.

## 3. ΧΡΗΣΗ

### 3.1. ΠΩΣ ΝΑ ΑΥΞΗΣΕΤΕ ΤΗ ΧΩΡΗΤΙΚΟΤΗΤΑ ΤΟΥ ΚΑΤΑΨΥΚΤΗ

Μπορείτε να αυξήσετε τη χωρητικότητα του καταψύκτη με τους ακόλουθους τρόπους:

- Αφαιρώντας τα καλάθια / καπάκια\* για να αποθηκεύσετε μεγάλα προϊόντα
- Τοποθετώντας τα τρόφιμα απευθείας στα ράφια του καταψύκτη.
- Αφαιρώντας το Ice Mate\*
- Αφαιρώντας το ράφι μπουκαλιών\*

### ΠΩΣ ΝΑ ΠΑΡΕΤΕ ΠΑΓΑΚΙΑ

Βεβαιωθείτε ότι το δοχείο αποθήκευσης βρίσκεται στη θέση του κάτω από την παγοθήκη. Αν δεν είναι, τοποθετήστε το στη θέση του.

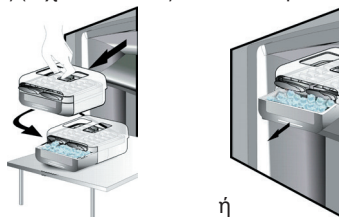
Στρέψτε γερά έναν από τους μοχλούς δεξιόστροφα μέχρι να γείρει ελαφρά ο δίσκος. Τα παγάκια πέφτουν στο δοχείο αποθήκευσης.



Επαναλάβετε το Βήμα 2 για το άλλο μισό του δίσκου, αν είναι απαραίτητο.

Για να πάρετε τα παγάκια, ανασηκώστε ελαφρά το δοχείο αποθήκευσης και τραβήξτε το προς το μέρος σας.

**ΣΗΜΕΙΩΣΗ:** αν προτιμάτε, μπορείτε να αφαιρέσετε ολόκληρο το Ice Mate από τη συσκευή, για να μεταφέρετε τα παγάκια όπου είναι βολικότερο για εσάς (π.χ.: απευθείας πάνω στο τραπέζι).



### 2.14. ΣΥΣΤΗΜΑ ΦΩΤΙΣΜΟΥ LED\*

Το σύστημα φωτισμού στο εσωτερικό του καταψύκτη χρησιμοποιεί λυχνίες LED, παρέχοντας καλύτερο φωτισμό και πολύ χαμηλή κατανάλωση ενέργειας. Αν το σύστημα φωτισμού LED δεν λειτουργεί, επικοινωνήστε με το κέντρο εξυπηρέτησης πελατών για να το αντικαταστήσετε.

### 3.2. ΣΗΜΕΙΩΣΕΙΣ

- Μην φράζετε την περιοχή εξόδου αέρα (στο πίσω τοίχωμα εσωτερικά του προϊόντος) με τρόφιμα.
- Αν ο καταψύκτης παρέχεται με καπάκι, είναι δυνατή η μεγιστοποίηση του όγκου αποθήκευσης αφαιρώντας το καπάκι.
- Όλα τα ράφια, τα καπάκια και τα συρόμενα καλάθια είναι αφαιρούμενα.
- Η εσωτερική θερμοκρασία της συσκευής μπορεί να επηρεαστεί από τη θερμοκρασία του περιβάλλοντος, τη συχνότητα ανοίγματος της πόρτας και τη θέση τοποθέτησης της συσκευής. Αυτοί οι παράγοντες πρέπει να ληφθούν υπόψη κατά τη ρύθμιση της θερμοκρασίας.
- Εκτός εάν αναφέρεται διαφορετικά, τα αξεσουάρ της συσκευής δεν είναι ασφαλή για πλύσιμο σε πλυντήριο πιάτων.

\*Διατίθεται μόνο σε επιλεγμένα μοντέλα. Ανατρέξτε στον ΣΥΝΤΟΜΟ ΟΔΗΓΟ ΕΝΑΡΞΗΣ αν αυτή η λειτουργία είναι διαθέσιμη στο μοντέλο σας.

## 4. ΣΥΜΒΟΥΛΕΣ ΓΙΑ ΤΗ ΦΥΛΑΞΗ ΤΡΟΦΙΜΩΝ

Ο καταψύκτης είναι η ιδανική περιοχή φύλαξης κατεψυγμένων τροφίμων, για να φτιάξετε παγάκια και για να καταψύξετε φρέσκα τρόφιμα στο θάλαμο του καταψύκτη.

Ο μέγιστος αριθμός κιλών φρέσκων τροφίμων που μπορείτε να καταψύξετε μέσα σε μια χρονική περίοδο 24-ωρών αναφέρεται στην ετικέτα τεχνικών χαρακτηριστικών (...kg/24h).

Αν έχετε μια μικρή ποσότητα τροφίμων για αποθήκευση στον καταψύκτη, συνιστάται να χρησιμοποιείτε τις ψυχρότερες περιοχές του καταψύκτη, που αντιστοιχούν στο επάνω και μεσαίο τμήμα, ανάλογα με το μοντέλο (δείτε το φύλλο προϊόντος για τις περιοχές που προτείνεται να χρησιμοποιείτε για την κατάψυξη φρέσκων τροφίμων).

### 4.1. ΧΡΟΝΟΣ ΦΥΛΑΞΗΣ ΚΑΤΕΨΥΓΜΕΝΩΝ ΤΡΟΦΙΜΩΝ

Στον πίνακα εμφανίζεται ο συνιστώμενος χρόνος φύλαξης κατεψυγμένων τροφίμων.

ΤΡΟΦΙΜΑ	ΧΡΟΝΟΣ ΑΠΟΘΗΚΕΥΣΗΣ (μήνες)
<b>Κρέας</b>	
Μοσχάρι	8 - 12
Χοιρινό, βοδινό	6 - 9
Αρνί	6 - 8
Κουνέλι	4 - 6
Κιμάς / εντόσθια	2 - 3
Λουκάνικα	1 - 2
<b>Πουλερικά</b>	
Κοτόπουλο	5 - 7
Γαλοπούλα	6
Εντόσθια πουλερικών	2 - 3
<b>Οστρακοειδή</b>	
Μαλάκια, αστακός	1 - 2
Καβούρι, αστακός	1 - 2
Οστρακοειδή	
Στρείδια, καθαρισμένα από το όστρακο	1 - 2

<b>Ψάρια</b>	
"Λιπαρά" (σολομός, ρέγγα, σκουμπρί)	2 - 3
"Άπαχα" (μπακαλιάρος, γλώσσα)	3 - 4
<b>Εντράδες</b>	
Κρέας, πουλερικά	2 - 3
<b>Γαλακτοκομικά προϊόντα</b>	
Βούτυρο	6
Τυριά	3
Κρέμα γάλακτος	1 - 2
Παγωτό	2 - 3
Αυγά	8
<b>Σούπες και σάλτσες</b>	
Σούπα	2 - 3
Σάλτσα για κρέας	2 - 3
Πατέ	1
Ρατατούι	8
<b>Ζύμες και ψωμιά</b>	
Ψωμί	1 - 2
Κέικ (απλά)	4
Γλυκά (τούρτες)	2 - 3
Κρέπες	1 - 2
Άψητη ζύμη	2 - 3
Κις	1 - 2
Πίτσα	1 - 2

## ΦΡΟΥΤΑ ΚΑΙ ΛΑΧΑΝΙΚΑ

ΤΡΟΦΙΜΑ	ΧΡΟΝΟΣ ΑΠΟΘΗΚΕΥΣΗΣ (μήνες)
<b>Φρούτα</b>	
Μήλα	12
Βερίκοκα	8
Βατόμουρα	8 - 12
Φραγκοστάφυλα	8 - 12
Κεράσια	10
Ροδάκινα	10
Αχλάδια	8 - 12
Δαμάσκηνα	10
Σμέουρα	8 - 12
Φράουλες	10
Ραβέντι	10
Χυμοί φρούτων (πορτοκάλι, λεμόνι, γκρέιπφρουτ)	4 - 6
<b>Λαχανικά</b>	8 - 10
Σπαράγγια	6 - 8
Βασιλικός	12
Φασόλια	8 - 10
Αγκινάρες	8 - 10
Μπρόκολο	8 - 10
Λαχανάκια Βρυξελλών	8 - 10
Κουνουπίδι	10 - 12
Καρότα	6 - 8
Σέλινο	8
Μανιτάρια	6 - 8
Μαϊντανός	10 - 12
Πιπεριές	12
Αρακάς	12
Φασολάκια πράσινα	12
Σπανάκι	8 - 10
Ντομάτες	8 - 10
Κολοκυθάκια	

Συνιστάται να τοποθετείτε ετικέτες και ημερομηνία σε όλα τα κατεψυγμένα τρόφιμα. Η ετικέτα θα σας βοηθήσει να αναγνωρίζετε τα τρόφιμα και να ξέρετε πότε πρέπει να καταναλωθούν πριν αλλοιωθεί η ποιότητά τους. Μην καταψύχετε ξανά τρόφιμα που έχετε αποψύξει.

## 4.2. ΣΥΜΒΟΥΛΕΣ ΓΙΑ ΤΗΝ ΚΑΤΑΨΥΞΗ ΚΑΙ ΣΥΝΤΗΡΗΣΗ ΦΡΕΣΚΩΝ ΤΡΟΦΙΜΩΝ

- Πριν από την τοποθέτηση στην κατάψυξη, τυλίξτε και σφραγίστε τα φρέσκα τρόφιμα σε: αλουμινοχαρτο, διαφανή μεμβράνη, αεροστεγείς και αδιάβροχες πλαστικές σακούλες, ταπεράκια από πολυαιθυλένιο με καπάκι ή δοχεία για καταψύκτες, αρκεί να είναι κατάλληλα για την κατάψυξη τροφίμων.
- Τα τρόφιμα πρέπει να είναι φρέσκα, ώριμα και καλής ποιότητας προκειμένου να διατηρήσουν την ποιότητά τους αφού καταψυχθούν.
- Τα φρέσκα φρούτα και λαχανικά πρέπει κατά προτίμηση να καταψυχθούν αμέσως μόλις τα αγοράσετε ώστε να διατηρήσουν την πλήρη θρεπτική τους αξία, υφή, χρώμα και γεύση.

Κάποια κρεατικά, ιδιαίτερα το κυνήγι, πρέπει να κρεμαστούν πριν καταψυχθούν.

### Σημείωση:

- Αφήνετε πάντοτε τα ζεστά τρόφιμα να κρυσώσουν πριν τα βάλετε στον καταψύκτη.
- Καταναλώστε αμέσως τα τρόφιμα που έχουν ξεπαγώσει πλήρως ή εν μέρει. Μην τα καταψύχετε ξανά εκτός κι αν τα μαγειρέψετε μετά την απόψυξη. Αφού μαγειρέψετε τα αποψυγμένα τρόφιμα, μπορείτε να τα καταψύξετε πάλι.
- Μην καταψύχετε φιάλες με υγρά.

## 4.3. ΧΡΗΣΗ ΠΑΓΟΣΤΗΛΩΝ\*

Οι παγοστήλες βοηθούν στη συντήρηση των κατεψυγμένων τροφίμων σε περίπτωση διακοπής ρεύματος. Για την καλύτερη αξιοποίησή τους, τοποθετήστε τις επάνω από τα τρόφιμα που βρίσκονται στο επάνω μέρος του θαλάμου.

## 4.4. ΚΑΤΕΨΥΓΜΕΝΑ ΤΡΟΦΙΜΑ: ΣΥΜΒΟΥΛΕΣ ΓΙΑ ΤΗΝ ΑΓΟΡΑ ΤΡΟΦΙΜΩΝ

Κατά την αγορά κατεψυγμένων τροφίμων:

- Βεβαιωθείτε ότι η συσκευασία είναι άθικτη (τα κατεψυγμένα τρόφιμα σε χαλασμένη συσκευασία ενδέχεται να έχουν αλλοιωθεί). Αν η συσκευασία είναι φουσκωμένη ή έχει σημάδια υγρασίας, ενδέχεται να μην έχει αποθηκευτεί σε ιδανικές συνθήκες και μπορεί να έχει ξεκινήσει ήδη η απόψυξη.
- Όταν κάνετε τα ψώνια σας, αφήστε τα κατεψυγμένα τρόφιμα για το τέλος και χρησιμοποιήστε τσάντα με θερμομόνωση για τη μεταφορά τους.
- Μόλις φτάσετε στο σπίτι σας, βάλτε αμέσως τα κατεψυγμένα τρόφιμα στον καταψύκτη.
- Μην καταψύχετε ξανά τα τρόφιμα που έχουν ξεπαγώσει έστω και εν μέρει. Καταναλώστε τα μέσα σε 24 ώρες.
- Αποφύγετε ή περιορίστε στο ελάχιστο τις διακυμάνσεις της θερμοκρασίας. Τηρήστε την ημερομηνία λήξης που αναγράφεται στη συσκευασία.
- Ακολουθείτε πάντα τις οδηγίες στη συσκευασία σχετικά με τη διατήρηση των τροφίμων.

## 5. ΗΧΟΙ ΛΕΙΤΟΥΡΓΙΑΣ

Οι ήχοι που προέρχονται από τις συσκευές σας είναι φυσιολογικοί καθώς υπάρχουν ανεμιστήρες και κινητήρες για τη ρύθμιση της απόδοσης που ενεργοποιούνται και απενεργοποιούνται αυτόματα.

Μερικοί από τους ήχους λειτουργίας μπορούν να μειωθούν ως εξής:

- Ευθυγραμμίστε τη συσκευή σε οριζόντια θέση και τοποθετήστε την σε ομαλή επιφάνεια
- Διαχωρίστε τη συσκευή και αποφύγετε την επαφή της με έπιπλα.
- Βεβαιωθείτε ότι τα εσωτερικά εξαρτήματα έχουν τοποθετηθεί σωστά.
- Βεβαιωθείτε ότι τα μπουκάλια και τα δοχεία δεν έρχονται σε επαφή μεταξύ τους.

Μερικοί από τους ήχους λειτουργίας που μπορεί να ακούσετε:

Σφύριγμα κατά την ενεργοποίηση της συσκευής για πρώτη φορά ή μετά από παρατεταμένο διάστημα



διακοπής λειτουργίας.  
Κελάρυσμα κατά την είσοδο του ψυκτικού υγρού στους σωλήνες.



Ο ήχος BRRR προέρχεται από τον συμπιεστή σε λειτουργία.



Βόμβος κατά την έναρξη λειτουργίας της βαλβίδας νερού ή του ανεμιστήρα.



Κροτάλισμα κατά την έναρξη της λειτουργίας του συμπιεστή ή όταν τα έτοιμα παγάκια πέφτουν στο δοχείο πάγου. Ξαφνικά "κλικ" κατά την ενεργοποίηση και την απενεργοποίηση του συμπιεστή.



Ο ήχος CLICK προέρχεται από το θερμοστάτη που ρυθμίζει πόσο συχνά θα λειτουργεί ο συμπιεστής.



## 6. ΣΥΣΤΑΣΕΙΣ ΣΕ ΠΕΡΙΠΤΩΣΗ ΜΗ ΧΡΗΣΗΣ ΤΗΣ ΣΥΣΚΕΥΗΣ

### 6.1. ΑΠΟΥΣΙΑ / ΔΙΑΚΟΠΕΣ

Σε περίπτωση μακρόχρονης απουσίας, συνιστάται να καταναλώσετε τα τρόφιμα και να αποσυνδέσετε τη συσκευή από την παροχή ρεύματος για να εξοικονομήσετε ενέργεια.

### 6.2. ΜΕΤΑΚΟΜΙΣΗ

1. Αφαιρέστε όλα τα εσωτερικά εξαρτήματα.
2. Τυλίξτε τα καλά και στερεώστε τα μεταξύ τους με αυτοκόλλητη ταινία ώστε να μη χτυπήσουν μεταξύ τους ή χαθούν.
3. Βιδώστε τα ρυθμιζόμενα πόδια ώστε να μην αγγίζουν την επιφάνεια στήριξης.
4. Κλείστε και στερεώστε την πόρτα με αυτοκόλλητη ταινία και, πάλι με αυτοκόλλητη ταινία, στερεώστε το ηλεκτρικό καλώδιο στη συσκευή.

### 6.3. ΔΙΑΚΟΠΗ ΡΕΥΜΑΤΟΣ

Σε περίπτωση διακοπής ρεύματος, επικοινωνήστε με την επιχείρηση ηλεκτρισμού και ρωτήστε πόσο θα διαρκέσει.

**Σημείωση:** Λάβετε υπόψη σας ότι όταν η συσκευή είναι γεμάτη διατηρεί την ψύξη για μεγαλύτερο διάστημα από ό,τι όταν είναι εν μέρει γεμάτη.

Αν τα τρόφιμα έχουν ακόμη κρυστάλλους πάγου, μπορείτε να τα καταψύξετε πάλι αν και η γεύση και το άρωμα μπορεί να έχουν αλλοιωθεί.

Αν η κατάσταση των τροφίμων δεν είναι καλή, καλύτερα να τα πετάξετε.

### Για διακοπές ρεύματος έως 24 ώρες.

1. Διατηρήστε κλειστή την πόρτα της συσκευής. Με τον τρόπο αυτό, τα αποθηκευμένα τρόφιμα θα διατηρηθούν κρύα για όσο το δυνατό μεγαλύτερο διάστημα.

### Για διακοπές ρεύματος άνω των 24 ωρών.

1. Αδειάστε το θάλαμο καταψύκτη και τοποθετήστε τα τρόφιμα σε φορητό καταψύκτη. Αν δεν διαθέτετε τέτοιο καταψύκτη ή δεν υπάρχει έτοιμος διαθέσιμος πάγος, προσπαθήστε να καταναλώσετε πρώτα τα τρόφιμα που χαλάνε πιο εύκολα.
2. Αδειάστε την παγοθήκη.

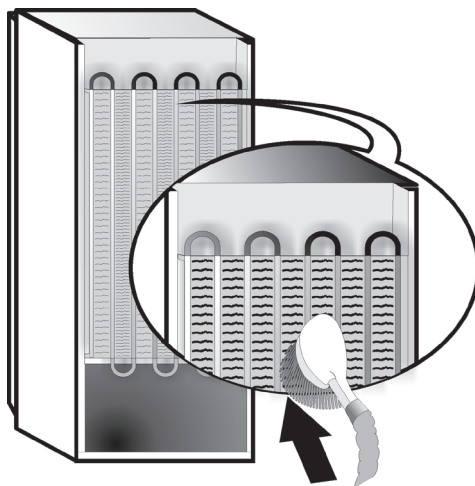
## 7. ΣΥΝΤΗΡΗΣΗ ΚΑΙ ΚΑΘΑΡΙΣΜΟΣ

Πριν εκτελέσετε οποιαδήποτε εργασία καθαρισμού ή συντήρησης, αφαιρέστε το φιν από την πρίζα ή αποσυνδέστε τη συσκευή από την παροχή ρεύματος. Καθαρίζετε περιοδικά τη συσκευή με πανί και διάλυμα χλιαρού νερού και ουδέτερου απορρυπαντικού, ειδικού για τον καθαρισμό του εσωτερικού του ψυγείου. Μην χρησιμοποιείτε ποτέ διαβρωτικά προϊόντα. Μην καθαρίζετε ποτέ τα μέρη του ψυγείου με εύφλεκτα υγρά. Οι ατμοί που ελευθερώνονται μπορεί να προκαλέσουν πυρκαγιά ή έκρηξη. Καθαρίστε το εξωτερικό της συσκευής και το λάστιχο της πόρτας με νοτισμένο πανί και στεγνώστε με μαλακό πανί.

Μην χρησιμοποιείτε συσκευές καθαρισμού με ατμό. Ο συμπυκνωτής που βρίσκεται στο πίσω μέρος της συσκευής πρέπει να καθαρίζεται τακτικά με ηλεκτρική σκούπα.

### Σημαντικό:

- Τα κουμπιά και η οθόνη του πίνακα ελέγχου δεν πρέπει να καθαρίζονται με οινόπνευμα ή παράγωγά του αλλά με στεγνό πανί.
- Οι σωλήνες του ψυκτικού συστήματος είναι τοποθετημένοι κοντά στη λεκάνη νερού απόψυξης και μπορεί να θερμανθούν. Καθαρίστε τους περιοδικά με ηλεκτρική σκούπα.
- Για να αφαιρέσετε ή να εισάγετε το γυάλινο ράφι, μετακινήστε προς τα πάνω το μπροστινό μέρος του ραφίου για να ξεπεράσετε τον αναστολέα.



## 8. ΟΔΗΓΟΣ ΑΝΤΙΜΕΤΩΠΙΣΗΣ ΠΡΟΒΛΗΜΑΤΩΝ


### 8.1. ΠΡΙΝ ΕΠΙΚΟΙΝΩΝΗΣΕΤΕ ΜΕ ΤΟ ΚΕΝΤΡΟ ΕΞΥΠΗΡΕΤΗΣΗΣ ΠΕΛΑΤΩΝ...




Τα προβλήματα απόδοσης συχνά προκύπτουν από απλά πράγματα τα οποία μπορείτε να βρείτε και να επιλύσετε μόνοι σας χωρίς κανένα εργαλείο.

ΠΡΟΒΛΗΜΑ	ΛΥΣΗ
<b>Η συσκευή δεν λειτουργεί:</b>	<ul style="list-style-type: none"><li>Είναι το ηλεκτρικό καλώδιο συνδεδεμένο σε ηλεκτροφόρα πρίζα με τη σωστή τάση;</li><li>Έχετε ελέγξει τις διατάξεις ασφαλείας και τις ηλεκτρικές ασφάλειες του σπιτιού σας;</li></ul>
<b>Εάν υπάρχει νερό στη λεκάνη νερού απόψυξης:</b>	<ul style="list-style-type: none"><li>Αυτό είναι φυσιολογικό όταν ο καιρός είναι ζεστός και υγρός. Μπορεί ακόμα η λεκάνη να είναι μισογεμάτη. Βεβαιωθείτε ότι η συσκευή είναι σε οριζόντια θέση ώστε να μην ξεχειλίζει το νερό.</li></ul>
<b>Εάν οι άκρες της συσκευής που έρχονται σε επαφή με το λάστιχο της πόρτας είναι ζεστές στην αφή:</b>	<ul style="list-style-type: none"><li>Αυτό είναι φυσιολογικό όταν ο καιρός είναι ζεστός και όταν λειτουργεί ο συμπιεστής.</li></ul>
<b>Αν το φως δεν λειτουργεί:</b>	<ul style="list-style-type: none"><li>Έχετε ελέγξει τις διατάξεις ασφαλείας και τις ηλεκτρικές ασφάλειες του σπιτιού σας;</li><li>Είναι το ηλεκτρικό καλώδιο συνδεδεμένο σε ηλεκτροφόρα πρίζα με τη σωστή τάση;</li><li>Σε περίπτωση που έχουν χαλάσει οι λυχνίες LED, ο χρήστης πρέπει να καλέσει το κέντρο εξυπηρέτησης πελατών για αντικατάσταση με τον ίδιο τύπο που διατίθεται μόνο από το κέντρο εξυπηρέτησης πελατών ή εξουσιοδοτημένους αντιπροσώπους.</li></ul>
<b>Αν το μοτέρ φαίνεται να υπερλειτουργεί:</b>	<ul style="list-style-type: none"><li>Ο χρόνος λειτουργίας του μοτέρ εξαρτάται από ποικίλους παράγοντες: τη συχνότητα ανοίγματος της πόρτας, την ποσότητα των αποθηκευμένων τροφίμων, τη θερμοκρασία του δωματίου, τη ρύθμιση των κουμπιών θερμοκρασίας.</li><li>Είναι ο συμπυκνωτής (πίσω πλευρά της συσκευής) καθαρός από σκόνη και χνούδια;</li><li>Έχει κλείσει καλά η πόρτα;</li><li>Είναι σωστά τοποθετημένα τα λάστιχα των πορτών;</li><li>Στις θερμές μέρες ή όταν το δωμάτιο ζεστό, είναι φυσιολογικό το μοτέρ να λειτουργεί για μεγαλύτερο χρονικό διάστημα.</li><li>Αν η πόρτα της συσκευής έχει μείνει ανοιχτή για κάποιο διάστημα ή έχουν τοποθετηθεί μεγάλες ποσότητες τροφίμων, το μοτέρ παραμένει σε λειτουργία περισσότερη ώρα για να ψύξει το εσωτερικό της συσκευής.</li></ul>
<b>Εάν η θερμοκρασία του ψυγείου είναι πολύ υψηλή:</b>	<ul style="list-style-type: none"><li>Έχουν ρυθμιστεί σωστά τα χειριστήρια της συσκευής;</li><li>Προστέθηκε μεγάλη ποσότητα τροφίμων στη συσκευή;</li><li>Βεβαιωθείτε ότι η πόρτα δεν ανοίγει πάρα πολύ συχνά.</li><li>Βεβαιωθείτε ότι η πόρτα κλείνει καλά.</li></ul>
<b>Εάν οι πόρτες δεν ανοίγουν και κλείνουν καλά:</b>	<ul style="list-style-type: none"><li>Βεβαιωθείτε ότι οι συσκευασίες των τροφίμων δεν εμποδίζουν την πόρτα.</li><li>Βεβαιωθείτε ότι τα εσωτερικά εξαρτήματα και η αυτόματη παγομηχανή δεν έχουν φύγει από τη θέση τους.</li><li>Βεβαιωθείτε ότι τα λάστιχα της πόρτας δεν είναι βρόμικα ή κολλάνε.</li><li>Βεβαιωθείτε ότι η συσκευή βρίσκεται σε οριζόντια θέση.</li></ul>



## 8.2. ΒΛΑΒΕΣ

Σε περίπτωση συναγερωμένων λειτουργίας θα υπάρχει επίσης και οπτική ένδειξη στην οθόνη (π.χ. Failure 1, Failure 2 κ.λπ.). Καλέστε το κέντρο εξυπηρέτησης πελατών και προσδιορίστε τον κωδικό του συναγερωμού. Οι ηχητικοί συναγερωμοί ηχούν, το εικονίδιο συναγερωμού  ανάβει και το γράμμα F στην ψηφιακή οθόνη αναβοσβήνει σύμφωνα με τον κωδικό σφάλματος που περιγράφεται παρακάτω:

Κωδικός βλάβης	Οπτική ένδειξη
Σφάλμα 2	Το γράμμα F αναβοσβήνει ανά 0,5 δευτ. Ανάβει 2 φορές και παραμένει σβηστό για 5 δευτερόλεπτα. Η ακολουθία επαναλαμβάνεται.  x2
Σφάλμα 3	Το γράμμα F αναβοσβήνει ανά 0,5 δευτ. Ανάβει 3 φορές και παραμένει σβηστό για 5 δευτερόλεπτα. Η ακολουθία επαναλαμβάνεται.  x3
Σφάλμα 6	Το γράμμα F αναβοσβήνει ανά 0,5 δευτ. Ανάβει 6 φορές και παραμένει σβηστό για 5 δευτερόλεπτα. Η ακολουθία επαναλαμβάνεται.  x6

## 9. ΚΕΝΤΡΟ ΕΞΥΠΗΡΕΤΗΣΗΣ ΠΕΛΑΤΩΝ

### Πριν επικοινωνήσετε με το κέντρο εξυπηρέτησης πελατών:

Ενεργοποιήστε ξανά τη συσκευή για να ελέγξετε αν το πρόβλημα έχει λυθεί. Αν δεν έχει λυθεί το πρόβλημα, αποσυνδέστε ξανά τη συσκευή από την παροχή ρεύματος και περιμένετε μία ώρα πριν την ενεργοποιήσετε πάλι.

Αφού πραγματοποιήσετε τους ελέγχους που περιγράφονται στον "Οδηγό αντιμετώπισης βλαβών" και ενεργοποιήσετε ξανά τη συσκευή, εάν η συσκευή σας εξακολουθεί να μην λειτουργεί σωστά, επικοινωνήστε με το κέντρο εξυπηρέτησης πελατών και περιγράψτε το πρόβλημα.

### Δώστε τα εξής στοιχεία:

- Το μοντέλο και το σειριακό αριθμό της συσκευής (αναφέρονται στην ετικέτα τεχνικών χαρακτηριστικών)
- Το είδος του προβλήματος

**SERVICE** 0000 000 00000



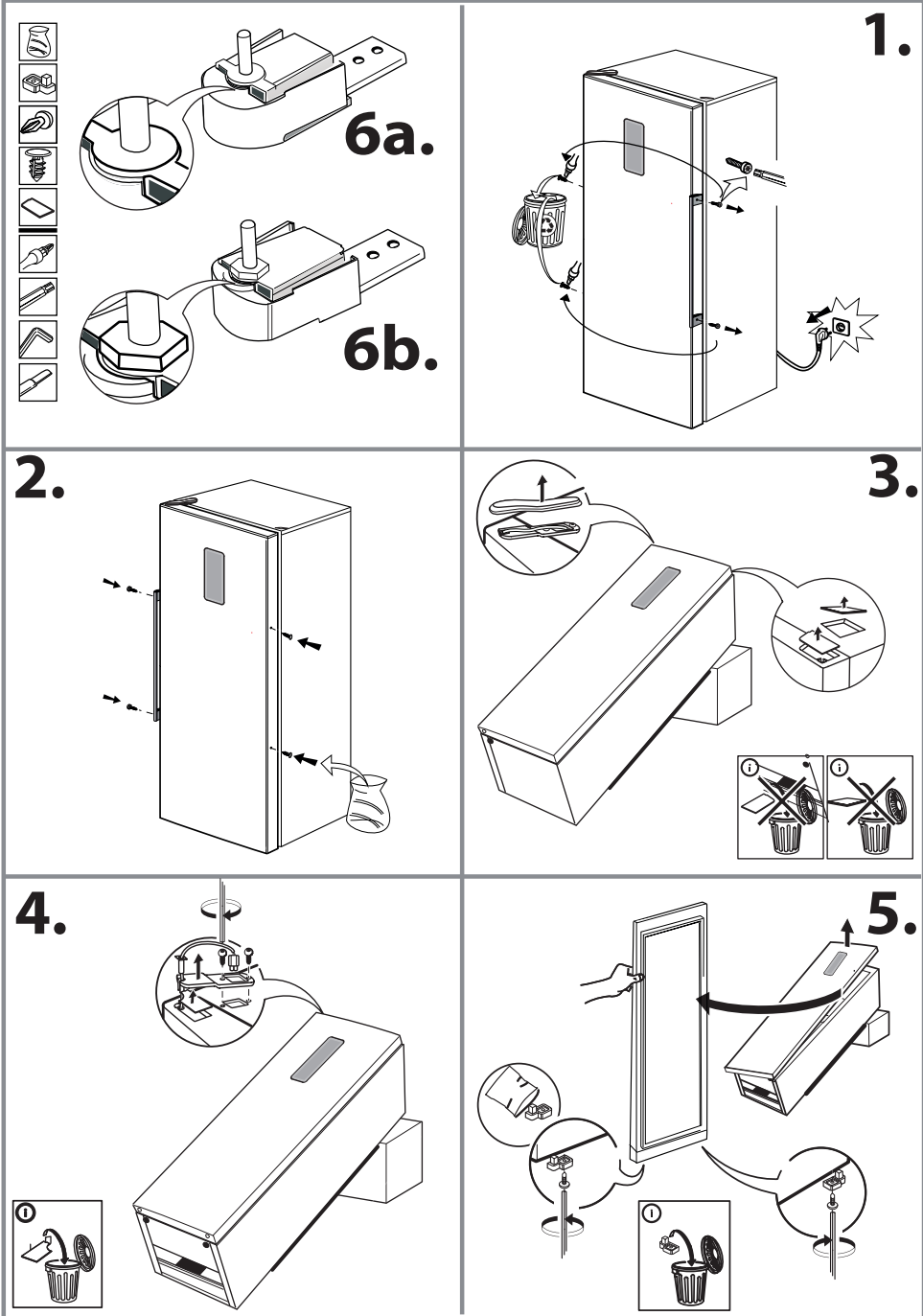
- Τον αριθμό Σέρβις (ο αριθμός μετά τη λέξη SERVICE στην ετικέτα τεχνικών χαρακτηριστικών που βρίσκεται στο εσωτερικό της συσκευής)
- Την πλήρη διεύθυνσή σας
- Το τηλέφωνό σας με τον κωδικό περιοχής.

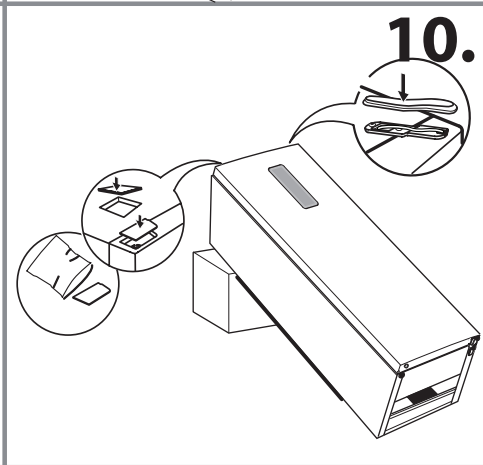
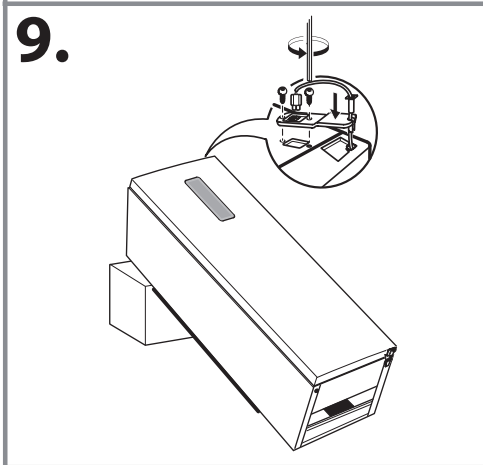
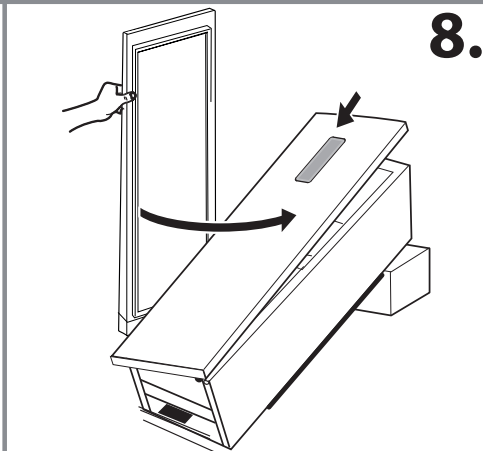
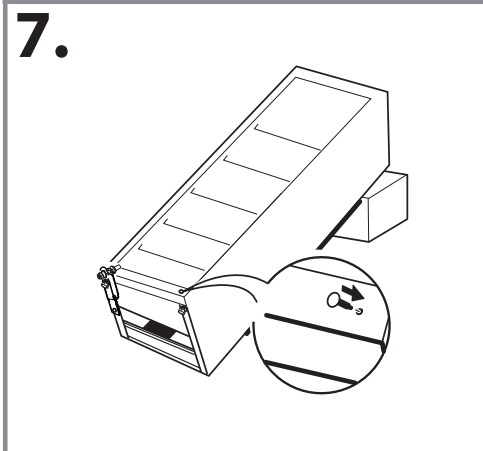
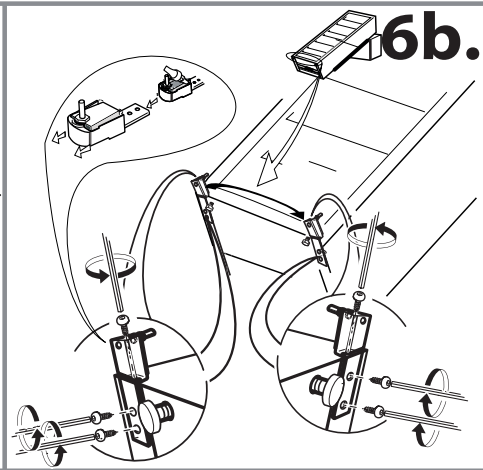
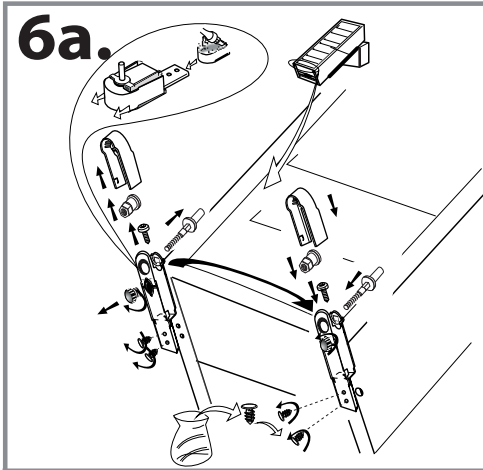
### Σημείωση:

Η κατεύθυνση ανοίγματος της πόρτας μπορεί να αλλάξει. Αν η διαδικασία αυτή γίνει μέσω του κέντρου εξυπηρέτησης πελατών, δεν καλύπτεται από την εγγύηση.

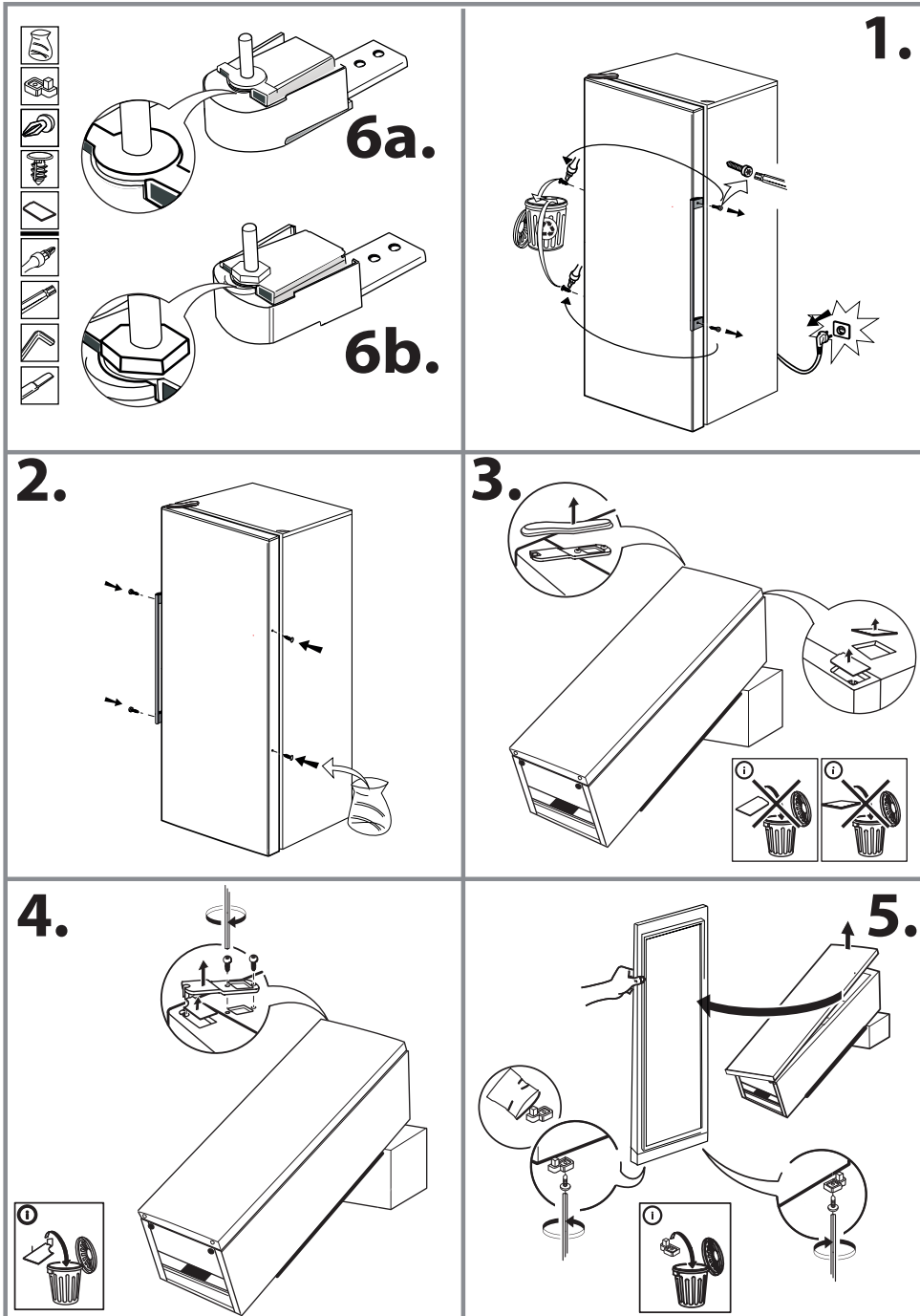


# (1)

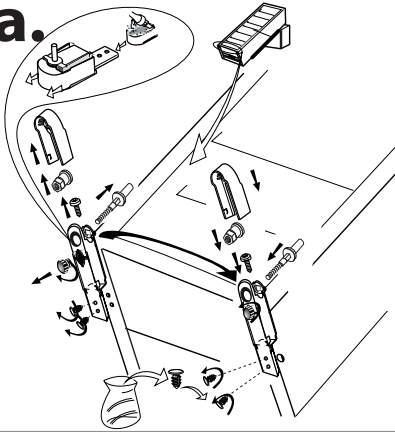




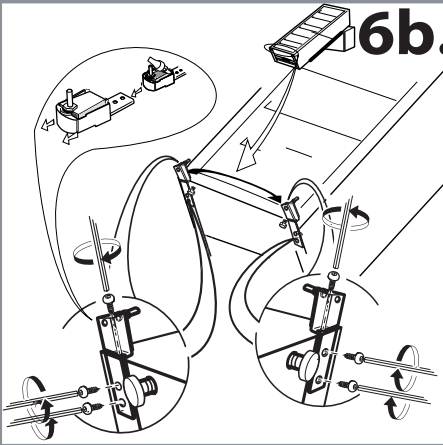
# (2)



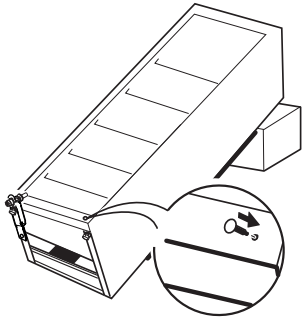
**6a.**



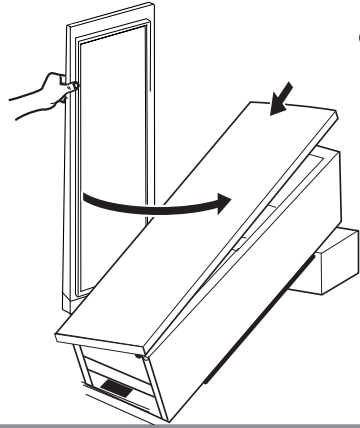
**6b.**



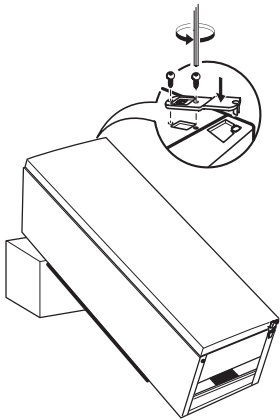
**7.**



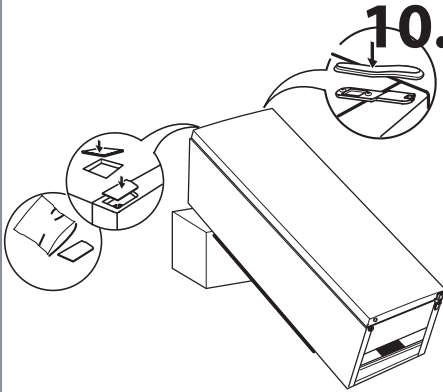
**8.**

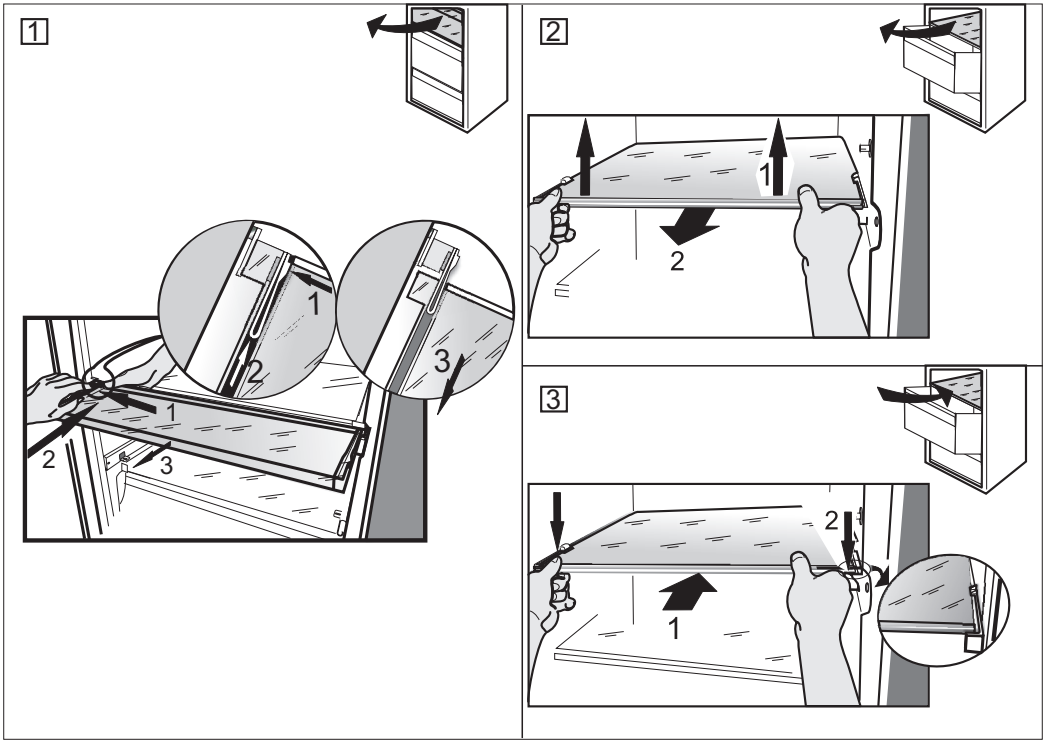


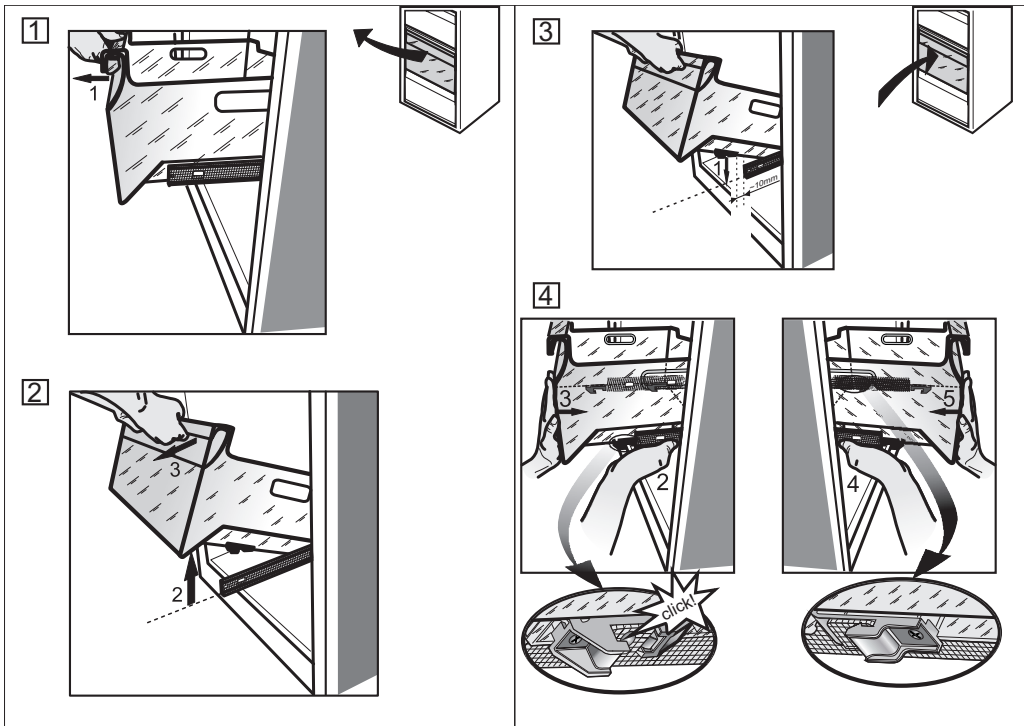
**9.**



**10.**







400010844785  
195138713.00

AR BG CZ DA NL FI FR DE GR HU IT  
KZ NO PL PT RO RU SK ES SV UK GB



01/16