



# Ψυγείο

## Εγχειρίδιο χρήσης

RS68A\*\*/RS6GA\*\*/RS67A\*\*/RS6JA\*\*/RS66A\*\*/RS6KA\*\*

**SEGR** Αυτόνομη συσκευή

**SAMSUNG**

# Περιεχόμενα

<b>Πληροφορίες για την ασφάλεια</b>	<b>4</b>
Όσα χρειάζεται να γνωρίζετε σχετικά με τις οδηγίες για την ασφάλεια	4
Σημαντικά σύμβολα ασφάλειας και προφυλάξεις:	6
Σημαντικές προφυλάξεις για την ασφάλεια	7
Σήματα σοβαρής προειδοποίησης για τη μεταφορά και την τοποθέτηση	10
Σοβαρές προειδοποιήσεις για την εγκατάσταση	11
Προφυλάξεις για την εγκατάσταση	14
Σοβαρές προειδοποιήσεις για τη χρήση	14
Προφυλάξεις για τη χρήση	18
Προφυλάξεις για τον καθαρισμό	21
Σοβαρές προειδοποιήσεις για την απόρριψη	22
Πρόσθετες συμβουλές για σωστή χρήση	23
Οδηγίες σχετικά με την ένδειξη WEEE	24
<b>Εγκατάσταση</b>	<b>25</b>
Επισκόπηση του ψυγείου	25
Εγκατάσταση βήμα προς βήμα	27
Αφαίρεση της πόρτας για είσοδο	39
<b>Λειτουργίες</b>	<b>44</b>
Πίνακας δυνατοτήτων	44
Ενεργοποίηση ή απενεργοποίηση του παρασκευαστή πάγου	47
Επαναφορά ή απόρριψη της ειδοποίησης αντικατάστασης φίλτρου νερού	47
Πίνακας διανεμητή (μόνο για τα κατάλληλα μοντέλα)	48
Ειδικές δυνατότητες	49
<b>Συντήρηση</b>	<b>56</b>
Χειρισμός και φροντίδα	56
Καθαρισμός	58
Αντικατάσταση	59
<b>Αντιμετώπιση προβλημάτων</b>	<b>60</b>
Γενικά	60
Ακούτε μη φυσιολογικούς ήχους από το ψυγείο;	64

---

Παράρτημα	66
Οδηγίες για την ασφάλεια	66
Οδηγίες εγκατάστασης	66
Οδηγίες για τη θερμοκρασία	67
Πληροφορίες για το μοντέλο και την παραγγελία ανταλλακτικών	71



# Πληροφορίες για την ασφάλεια

Προτού χρησιμοποιήσετε το νέο σας ψυγείο Samsung, διαβάστε προσεκτικά αυτό το εγχειρίδιο για να διασφαλίσετε ότι γνωρίζετε πώς να αξιοποιήσετε τις δυνατότητες και τις λειτουργίες που προσφέρει η νέα σας συσκευή, με ασφάλεια και αποτελεσματικά.

## Όσα χρειάζεται να γνωρίζετε σχετικά με τις οδηγίες για την ασφάλεια

- Οι προειδοποιήσεις και οι σημαντικές οδηγίες για την ασφάλεια που περιλαμβάνονται σε αυτό το εγχειρίδιο δεν καλύπτουν όλες τις πιθανές συνθήκες και καταστάσεις που ενδέχεται να προκύψουν.  
Αποτελεί δική σας ευθύνη να ακολουθείτε την κοινή λογική και να είστε προσεκτικοί κατά την εγκατάσταση, τη συντήρηση και τη χρήση της συσκευής.
- Επειδή οι παρακάτω οδηγίες λειτουργίας αφορούν διάφορα μοντέλα, τα χαρακτηριστικά του ψυγείου σας ενδέχεται να διαφέρουν ελαφρώς από εκείνα που περιγράφονται σε αυτό το εγχειρίδιο, ενώ ενδέχεται να μην ισχύουν όλα τα σήματα προειδοποίησης. Αν έχετε ερωτήσεις ή προβληματισμούς, επικοινωνήστε με το πλησιέστερο επισκευαστικό κέντρο ή αναζητήστε βοήθεια και πληροφορίες στο Διαδίκτυο, στη διεύθυνση [www.samsung.com](http://www.samsung.com).
- Ως ψυκτικό μέσο χρησιμοποιείται το R-600a ή το R-134a. Ελέγξτε την ετικέτα του συμπιεστή στο πίσω μέρος της συσκευής ή την ετικέτα τεχνικών στοιχείων στο εσωτερικό του ψυγείου για να δείτε ποιο ψυκτικό μέσο χρησιμοποιείται για τη δική σας συσκευή. Σε περίπτωση που αυτό το προϊόν περιέχει εύφλεκτο αέριο (ψυκτικό μέσο R-600a), επικοινωνήστε με την αρμόδια τοπική αρχή για να ενημερωθείτε σχετικά με τον ασφαλή τρόπο απόρριψης αυτού του προϊόντος.
- Προκειμένου να αποτραπεί η δημιουργία ενός εύφλεκτου μείγματος αερίου-αέρα αν προκύψει διαρροή στο κύκλωμα ψύξης, το μέγεθος του χώρου στον οποίο μπορεί να τοποθετηθεί η συσκευή εξαρτάται από τη χρησιμοποιούμενη ποσότητα ψυκτικού μέσου.
- Μη θέτετε ποτέ σε λειτουργία μια συσκευή που παρουσιάζει οποιαδήποτε ένδειξη ζημιάς. Αν έχετε αμφιβολίες, συμβουλευτείτε τον τοπικό αντιπρόσωπο. Ο χώρος πρέπει να έχει μέγεθος 1 m<sup>3</sup> για κάθε 8 g ψυκτικού μέσου R-600a που υπάρχουν στο εσωτερικό της συσκευής.  
Η ποσότητα ψυκτικού μέσου που υπάρχει στη δική σας συσκευή αναγράφεται στην πινακίδα αναγνώρισης στο εσωτερικό της συσκευής.



- Το πιτσίλισμα ψυκτικού μέσου από τους σωλήνες μπορεί να προκαλέσει ανάφλεξη ή τραυματισμό στα μάτια. Αν διαρρεύσει ψυκτικό μέσο από τον σωλήνα, αποφύγετε τυχόν γυμνές φλόγες, απομακρύνετε από το προϊόν οτιδήποτε εύφλεκτο και αερίστε αμέσως τον χώρο.
  - Διαφορετικά, ενδέχεται να προκληθεί πυρκαγιά ή έκρηξη.
- Για την αποτροπή της μόλυνσης των τροφίμων, να εφαρμόζετε τις παρακάτω οδηγίες:
  - Το άνοιγμα της πόρτας για μεγάλα χρονικά διαστήματα μπορεί να προκαλέσει σημαντική αύξηση της θερμοκρασίας στους θαλάμους της συσκευής.
  - Καθαρίζετε τακτικά τις επιφάνειες που μπορούν να έρθουν σε επαφή με τρόφιμα, καθώς και τα προσβάσιμα συστήματα αποστράγγισης.
  - Καθαρίζετε τα δοχεία νερού, αν δεν έχουν χρησιμοποιηθεί επί 48 ώρες. Αν δεν έχει γίνει άντληση νερού επί 5 ημέρες, εκπλύνετε το σύστημα νερού συνδεδεμένο με μια παροχή νερού.
  - Φυλάσσετε το ωμό κρέας και ψάρι σε κατάλληλα δοχεία στο ψυγείο, έτσι ώστε να μην έρχονται σε επαφή και να μη στάζουν επάνω σε άλλα τρόφιμα.
  - Οι θάλαμοι κατεψυγμένων τροφίμων δύο αστέρων είναι κατάλληλοι για τη φύλαξη προκατεψυγμένων τροφίμων, για τη φύλαξη ή την παρασκευή παγωτού, καθώς και για την παρασκευή παγακιών.
  - Οι θάλαμοι ενός, δύο και τριών αστέρων δεν είναι κατάλληλοι για την κατάψυξη φρέσκων τροφίμων.
  - Αν η συσκευή ψυγείου θα παραμείνει άδεια για μεγάλο χρονικό διάστημα, απενεργοποιήστε την, κάντε απόψυξη, καθαρίστε την, στεγνώστε την και αφήστε την πόρτα ανοιχτή, έτσι ώστε να αποτραπεί η δημιουργία μούχλας μέσα στη συσκευή.



# Πληροφορίες για την ασφάλεια

---

## Σημαντικά σύμβολα ασφαλείας και προφυλάξεις:

---

Εφαρμόστε όλες τις οδηγίες για την ασφάλεια που παρέχονται σε αυτό το εγχειρίδιο. Σε αυτό το εγχειρίδιο χρησιμοποιούνται τα παρακάτω σύμβολα ασφαλείας.

### ΠΡΟΕΙΔΟΠΟΙΗΣΗ

Κίνδυνοι ή μη ασφαλείς πρακτικές που ενδέχεται να προκαλέσουν **σοβαρό τραυματισμό, υλικές ζημιές ή/και θάνατο.**

### ΠΡΟΣΟΧΗ

Κίνδυνοι ή μη ασφαλείς πρακτικές που ενδέχεται να προκαλέσουν **σοβαρό τραυματισμό ή/και υλικές ζημιές.**

### ΣΗΜΕΙΩΣΗ

Χρήσιμες πληροφορίες που βοηθούν στους χρήστες να κατανοούν τη λειτουργία ή να αξιοποιούν το ψυγείο.

Σκοπός αυτών των σημάτων προειδοποίησης είναι να μην τραυματιστείτε εσείς ή άλλοι άνθρωποι.

Ακολουθήστε τα σχολαστικά.

Αφού διαβάσετε αυτή την ενότητα, φυλάξτε την σε ασφαλές μέρος για μελλοντική αναφορά.



---

## Σημαντικές προφυλάξεις για την ασφάλεια

---



Προειδοποίηση: Κίνδυνος πυρκαγιάς / εύφλεκτα υλικά

### ΠΡΟΕΙΔΟΠΟΙΗΣΗ

- Όταν τοποθετείτε τη συσκευή, βεβαιωθείτε ότι το καλώδιο ρεύματος δεν έχει παγιδευτεί και δεν έχει υποστεί ζημιά.
- Μην τοποθετείτε πολλαπλά φορητά πολύπριζα ή τροφοδοτικά στο πίσω μέρος της συσκευής.
- Γεμίζετε μόνο με πόσιμο νερό.
- Συνδέετε μόνο με παροχή πόσιμου νερού.
- Διατηρείτε τα ανοίγματα εξαερισμού που βρίσκονται στο περίβλημα της συσκευής ή στην ενσωματωμένη βάση της ελεύθερα από εμπόδια.
- Μη χρησιμοποιείτε μηχανικές συσκευές ή οποιοδήποτε άλλο μέσο, εκτός από εκείνα που συνιστά ο κατασκευαστής, για να επιταχύνετε τη διαδικασία απόψυξης.
- Μην προκαλείτε ζημιές στο κύκλωμα του ψυκτικού μέσου.
- Μη χρησιμοποιείτε ηλεκτρικές συσκευές μέσα στους θαλάμους φύλαξης τροφίμων της συσκευής, εκτός αν πρόκειται για τύπος συσκευής που συνιστάται από τον κατασκευαστή.
  
- Αυτή η συσκευή δεν προορίζεται για χρήση από άτομα (συμπεριλαμβανομένων των παιδιών) με περιορισμένες σωματικές, αισθητηριακές ή νοητικές ικανότητες ή από άτομα με έλλειψη εμπειρίας και γνώσεων, εκτός αν βρίσκονται υπό την επίβλεψη ή ακολουθούν τις οδηγίες σχετικά με τη χρήση της συσκευής που δίνονται από ένα άτομο που είναι υπεύθυνο για την ασφάλειά τους.



## Πληροφορίες για την ασφάλεια

- Αυτή η συσκευή μπορεί να χρησιμοποιηθεί από παιδιά ηλικίας 8 ετών και άνω και από άτομα με περιορισμένες σωματικές, αισθητηριακές ή νοητικές ικανότητες ή με έλλειψη εμπειρίας και γνώσεων, εφόσον βρίσκονται υπό επίβλεψη ή ακολουθούν οδηγίες σχετικά με τη χρήση της συσκευής με ασφαλή τρόπο και κατανοούν τους κινδύνους που ενέχονται. Τα παιδιά απαγορεύεται να παίζουν με τη συσκευή. Ο καθαρισμός και η συντήρηση από τον χρήστη δεν πρέπει να πραγματοποιούνται από παιδιά χωρίς επίβλεψη. Στα παιδιά ηλικίας από 3 έως 8 ετών επιτρέπεται η τοποθέτηση και η αφαίρεση τροφίμων από τις συσκευές ψυγείου.
- Αν το καλώδιο ρεύματος υποστεί ζημιά, πρέπει να αντικατασταθεί από τον κατασκευαστή, τον αντιπρόσωπο σέρβις του ή έναν εξειδικευμένο τεχνικό, προκειμένου να αποφευχθεί τυχόν κίνδυνος.
- Η πρίζα πρέπει να είναι εύκολα προσβάσιμη, έτσι ώστε η συσκευή να μπορεί να αποσυνδεθεί γρήγορα από την παροχή ρεύματος σε περίπτωση έκτακτης ανάγκης.
  - Πρέπει να βρίσκεται εκτός της περιοχής του πίσω μέρους της συσκευής.
- Μην αποθηκεύετε εκρηκτικά υλικά, όπως δοχεία αεροζόλ με εύφλεκτες προωθητικές ουσίες, σε αυτή τη συσκευή.
- Αν το προϊόν διαθέτει λυχνίες LED, μην αποσυναρμολογείτε μόνοι σας τα καλύμματα λυχνιών και τις λυχνίες LED.
  - Επικοινωνήστε με ένα επισκευαστικό κέντρο της Samsung.
  - Χρησιμοποιείτε μόνο τις λυχνίες LED που παρέχονται από τον κατασκευαστή ή το τμήμα επισκευών της αντιπροσωπείας του.
- Χρησιμοποιήστε τα νέα σετ εύκαμπτων σωλήνων που παρέχονται με τη συσκευή και μην επαναχρησιμοποιήσετε τα παλιά σετ εύκαμπτων σωλήνων.
- Φροντίστε ώστε η παροχή νερού του ψυγείου να συνδεθεί αποκλειστικά σε πηγή πόσιμου νερού. Για να λειτουργεί σωστά ο παρασκευαστής πάγου, η απαιτούμενη πίεση νερού είναι 206-861 kPa (30-125 psi).
- Για πιο αποδοτική χρήση ενέργειας, να αφήνετε όλα τα εσωτερικά εξαρτήματα όπως καλάθια, συρτάρια και ράφια στη θέση που προβλέπεται από τον κατασκευαστή.
- Για τη βέλτιστη ενεργειακή απόδοση αυτού του προϊόντος, αφήνετε όλα τα ράφια, τα συρτάρια και τα καλάθια στην αρχική τους θέση.





## Ελαχιστοποίηση της κατανάλωσης ενέργειας

- Εγκαταστήστε τη συσκευή σε δροσερό και ξηρό χώρο με επαρκή εξαερισμό.
- Βεβαιωθείτε ότι η συσκευή δεν εκτίθεται σε άμεσο ηλιακό φως και μην την τοποθετείτε ποτέ κοντά σε άμεση πηγή θερμότητας (για παράδειγμα, καλοριφέρ).
  - Για υψηλότερη ενεργειακή απόδοση, συνιστάται να μη φράζετε τα ανοίγματα εξαερισμού ή τις γρίλιες.
  - Αφήνετε τα ζεστά τρόφιμα να κρυώσουν προτού τα τοποθετήσετε μέσα στη συσκευή.
  - Τοποθετείτε τα κατεψυγμένα τρόφιμα στο ψυγείο για να ξεπαγώσουν. Στη συνέχεια, μπορείτε να χρησιμοποιήσετε τις χαμηλές θερμοκρασίες των κατεψυγμένων προϊόντων για να ψύξετε τα τρόφιμα που βρίσκονται στο ψυγείο.
  - Μην αφήνετε την πόρτα της συσκευής ανοιχτή για πολλή ώρα όταν βάζετε ή βγάζετε τρόφιμα από το ψυγείο.
  - Όσο λιγότερη ώρα μένει ανοιχτή η πόρτα, τόσο λιγότερος πάγος θα σχηματιστεί στον καταψύκτη.
  - Να καθαρίζετε τακτικά το πίσω μέρος του ψυγείου. Η σκόνη αυξάνει την κατανάλωση ενέργειας.
  - Μην επιλέγετε χαμηλότερη ρύθμιση θερμοκρασίας από όσο είναι απαραίτητο.
  - Εξασφαλίστε επαρκή απαγωγή του αέρα στη βάση και στο πίσω τοίχωμα του ψυγείου. Μην καλύπτετε τα ανοίγματα εξαερισμού.
  - Κατά την εγκατάσταση, να αφήνετε χώρο στα δεξιά, στα αριστερά, στο πίσω και στο επάνω μέρος. Με αυτόν τον τρόπο, θα μειωθεί η κατανάλωση ενέργειας και ο λογαριασμός του ηλεκτρικού ρεύματος θα διατηρείται σε χαμηλά επίπεδα.

## Αυτή η συσκευή προορίζεται για οικιακή χρήση και για άλλες παρόμοιες χρήσεις όπως:

- χρήση σε χώρους κουζίνας προσωπικού καταστημάτων, γραφείων και σε άλλα εργασιακά περιβάλλοντα,



# Πληροφορίες για την ασφάλεια

---

- χρήση σε αγροικίες και από πελάτες σε ξενοδοχεία, μοτέλ και σε άλλα οικιστικά περιβάλλοντα,
- χρήση σε περιβάλλοντα τύπου πανσιόν,
- χρήση για επισιτισμό και άλλες παρόμοιες χρήσεις που δεν σχετίζονται με τη λιανική πώληση.

## Σήματα σοβαρής προειδοποίησης για τη μεταφορά και την τοποθέτηση

---

### ΠΡΟΕΙΔΟΠΟΙΗΣΗ

- Κατά τη μεταφορά και την εγκατάσταση της συσκευής, θα πρέπει να είστε προσεκτικοί προκειμένου να μην υποστεί ζημιά κανένα μέρος του κυκλώματος ψύξης.
  - Η διαρροή ψυκτικού μέσου από τους σωλήνες μπορεί να προκαλέσει ανάφλεξη ή τραυματισμό στα μάτια. Αν εντοπίσετε διαρροή, αποφύγετε τυχόν γυμνές φλόγες ή πιθανές πηγές ανάφλεξης και αερίστε για αρκετά λεπτά τον χώρο στον οποίο βρίσκεται η συσκευή.
  - Αυτή η συσκευή περιέχει ως ψυκτικό μέσο μια μικρή ποσότητα ισοβουτανίου (R-600a). Πρόκειται για ένα φυσικό αέριο με υψηλή περιβαλλοντική συμβατότητα, το οποίο ωστόσο είναι εύφλεκτο. Κατά τη μεταφορά και την εγκατάσταση της συσκευής, θα πρέπει να είστε προσεκτικοί προκειμένου να μην υποστεί ζημιά κανένα μέρος του κυκλώματος ψύξης.
- Κατά τη μεταφορά και την εγκατάσταση του ψυγείου, μην αγγίζετε τον εύκαμπτο σωλήνα νερού που βρίσκεται στο πίσω μέρος του ψυγείου.
  - Ενδέχεται να προκληθεί ζημιά στο ψυγείο και, επομένως, να μην μπορεί να χρησιμοποιηθεί ο διανεμητής νερού.





---

## Σοβαρές προειδοποιήσεις για την εγκατάσταση

---

### ΠΡΟΕΙΔΟΠΟΙΗΣΗ

- Μην εγκαθιστάτε το ψυγείο σε χώρους με υγρασία ή σε μέρη όπου ενδέχεται να έρθει σε επαφή με νερό.
  - Η φθαρμένη μόνωση των ηλεκτρικών εξαρτημάτων ενδέχεται να προκαλέσει ηλεκτροπληξία ή πυρκαγιά.
- Μην τοποθετείτε αυτό το ψυγείο σε μέρος όπου εκτίθεται σε άμεσο ηλιακό φως ή στη θερμότητα που εκπέμπεται από σόμπες, καλοριφέρ ή άλλες συσκευές.
- Μην συνδέετε πολλές συσκευές στο ίδιο πολύπριζο. Το ψυγείο θα πρέπει πάντα να είναι συνδεδεμένο σε δική του πρίζα, με ονομαστική τιμή τάσης ίδια με την τάση που αναγράφεται στην πινακίδα τεχνικών στοιχείων του ψυγείου.
  - Με αυτόν τον τρόπο, εξασφαλίζεται η καλύτερη δυνατή απόδοση της συσκευής και αποτρέπεται η υπερφόρτωση των κυκλωμάτων καλωδίωσης της κατοικίας σας, γεγονός που θα μπορούσε να προκαλέσει κίνδυνο πυρκαγιάς λόγω υπερθέρμανσης των καλωδίων.
- Αν η πρίζα είναι χαλαρή, μη συνδέετε το φις τροφοδοσίας.
  - Υπάρχει κίνδυνος ηλεκτροπληξίας ή πυρκαγιάς.
- Μην χρησιμοποιείτε καλώδιο ρεύματος που παρουσιάζει ρωγμές ή ζημιά λόγω τριβής σε όλο το μήκος του ή σε οποιοδήποτε από τα άκρα του.
- Μην κάμπτετε υπερβολικά το καλώδιο ρεύματος και μην τοποθετείτε βαριά αντικείμενα επάνω του.
- Μην τραβάτε και μην κάμπτετε υπερβολικά το καλώδιο ρεύματος.
- Μην συστρέφετε και μη δένετε κόμπο το καλώδιο ρεύματος.
- Μην κρεμάτε το καλώδιο ρεύματος επάνω σε μεταλλικά αντικείμενα, μην τοποθετείτε βαριά αντικείμενα επάνω στο καλώδιο ρεύματος, μην τοποθετείτε το καλώδιο ρεύματος ανάμεσα σε αντικείμενα και μη σπρώχνετε το καλώδιο ρεύματος στον χώρο πίσω από τη συσκευή.
- Όταν μετακινείτε το ψυγείο, προσέχετε να μην αναποδογυρίσει και να μην υποστεί ζημιά το καλώδιο ρεύματος.
  - Ενδέχεται να προκληθεί ηλεκτροπληξία ή πυρκαγιά.





## Πληροφορίες για την ασφάλεια

---

- Μην αποσυνδέετε ποτέ το ψυγείο από την πρίζα τραβώντας το καλώδιο ρεύματος. Να πιάνετε πάντα σταθερά το φις και να το τραβάτε κατευθείαν προς τα έξω από την πρίζα.
  - Τυχόν ζημιά στο καλώδιο ενδέχεται να προκαλέσει βραχυκύκλωμα, πυρκαγιά ή/και ηλεκτροπληξία.
- Μη χρησιμοποιείτε αερολύματα (αεροζόλ) κοντά στο ψυγείο.
  - Η χρήση αεροζόλ κοντά στο ψυγείο, ενδέχεται να προκαλέσει έκρηξη ή πυρκαγιά.
- Μην εγκαθιστάτε αυτή τη συσκευή κοντά σε καλοριφέρ ή σε εύφλεκτα υλικά.
- Μην εγκαθιστάτε αυτή τη συσκευή σε μέρη όπου ενδέχεται να διαρρέυσει αέριο.
  - Ενδέχεται να προκληθεί ηλεκτροπληξία ή πυρκαγιά.
- Πριν από τη χρήση, αυτό το ψυγείο πρέπει να τοποθετηθεί σε κατάλληλο σημείο και να εγκατασταθεί σύμφωνα με τις οδηγίες του παρόντος εγχειριδίου.
- Συνδέστε το φις τροφοδοσίας σωστά, με το καλώδιο να κρέμεται προς τα κάτω.
  - Αν συνδέσετε το φις τροφοδοσίας ανάποδα, μπορεί να κοπεί το καλώδιο και να προκληθεί πυρκαγιά ή ηλεκτροπληξία.
- Βεβαιωθείτε ότι το πίσω μέρος του ψυγείου δεν συνθλίβει ούτε προκαλεί ζημιά στο φις τροφοδοσίας.
- Φυλάτε τα υλικά συσκευασίας μακριά από παιδιά.
  - Αν ένα παιδί καλύψει το κεφάλι του με τα υλικά συσκευασίας, υπάρχει κίνδυνος θανάτου λόγω ασφυξίας.
- Μην εγκαθιστάτε αυτή τη συσκευή σε χώρους με υγρασία, λάδια ή σκόνη ή σε μέρη που είναι εκτεθειμένα σε άμεσο ηλιακό φως ή σε νερό (σταγόνες βροχής).
  - Η φθαρμένη μόνωση των ηλεκτρικών εξαρτημάτων ενδέχεται να προκαλέσει ηλεκτροπληξία ή πυρκαγιά.
- Αν υπάρχει σκόνη ή νερό μέσα στο ψυγείο, αποσυνδέστε το φις τροφοδοσίας και επικοινωνήστε με το τοπικό επισκευαστικό κέντρο της Samsung Electronics.
  - Διαφορετικά, υπάρχει κίνδυνος πυρκαγιάς.



- Μην πατάτε επάνω στη συσκευή και μην τοποθετείτε αντικείμενα (όπως ρούχα, αναμμένα κεριά, αναμμένα τσιγάρα, πιάτα, χημικά, μεταλλικά αντικείμενα κ.λπ.) επάνω στη συσκευή.
  - Ενδέχεται να προκληθεί ηλεκτροπληξία, πυρκαγιά, προβλήματα με το προϊόν ή τραυματισμός.
- Προτού συνδέσετε για πρώτη φορά το προϊόν στην πρίζα, πρέπει να αφαιρέσετε όλη την προστατευτική πλαστική μεμβράνη.
- Τα παιδιά θα πρέπει να επιβλέπονται, ώστε να διασφαλίζεται ότι δεν παίζουν με τους δακτυλίους συγκράτησης που χρησιμοποιούνται για τη ρύθμιση της πόρτας ή τα κλιπ του σωλήνα νερού.
  - Αν ένα παιδί καταπιεί έναν δακτύλιο συγκράτησης ή ένα κλιπ του σωλήνα νερού, υπάρχει κίνδυνος θανάτου λόγω ασφυξίας. Φυλάτε τους δακτυλίους συγκράτησης και τα κλιπ του σωλήνα νερού μακριά από παιδιά.
- Το ψυγείο πρέπει να γειώνεται με ασφάλεια.
  - Προτού επιχειρήσετε να επιθεωρήσετε ή να επισκευάσετε οποιοδήποτε μέρος της συσκευής, να βεβαιώνετε πάντα ότι έχετε γειώσει το ψυγείο. Οι διαρροές ρεύματος μπορούν να προκαλέσουν ισχυρή ηλεκτροπληξία.
- Μη χρησιμοποιείτε ποτέ σωλήνες αερίου, τηλεφωνικές γραμμές ή άλλα αντικείμενα που μπορούν να λειτουργήσουν ως αλεξικέραυνα ως ηλεκτρική γείωση.
  - Πρέπει να γειώνετε το ψυγείο, προκειμένου να αποτρέψετε τυχόν διαρροή ηλεκτρικής ενέργειας ή ηλεκτροπληξία λόγω διαρροής ρεύματος από το ψυγείο.
  - Ενδέχεται να προκληθεί ηλεκτροπληξία, πυρκαγιά, έκρηξη ή προβλήματα με το προϊόν.
- Συνδέστε σταθερά το φις τροφοδοσίας στην πρίζα. Μη χρησιμοποιείτε φις τροφοδοσίας ή καλώδιο ρεύματος που έχει υποστεί ζημιά ούτε χαλαρή πρίζα.
  - Ενδέχεται να προκληθεί ηλεκτροπληξία ή πυρκαγιά.
- Η ασφάλεια του ψυγείου πρέπει να αντικαθίσταται από εξειδικευμένο τεχνικό ή εταιρεία επισκευών.
  - Διαφορετικά, ενδέχεται να προκληθεί ηλεκτροπληξία ή τραυματισμός.



# Πληροφορίες για την ασφάλεια

---

## Προφυλάξεις για την εγκατάσταση

---

### ΠΡΟΣΟΧΗ

- Φροντίστε να υπάρχει αρκετός χώρος γύρω από το ψυγείο και εγκαταστήστε το σε επίπεδη επιφάνεια.
  - Αν το ψυγείο δεν είναι τοποθετημένο σε επίπεδη επιφάνεια, μπορεί να μειωθεί η απόδοση ψύξης και η διάρκεια ζωής του.
- Μετά την εγκατάσταση και την ενεργοποίηση, αφήστε τη συσκευή να λειτουργήσει για 2-3 ώρες προτού τη γεμίσετε με τρόφιμα.
- Συνιστούμε ιδιαίτερα το ψυγείο να εγκαθίσταται από εξειδικευμένο τεχνικό ή εταιρεία επισκευών.
  - Διαφορετικά, ενδέχεται να προκληθεί ηλεκτροπληξία, πυρκαγιά, έκρηξη, προβλήματα με το προϊόν ή τραυματισμός.

## Σοβαρές προειδοποιήσεις για τη χρήση

---

### ΠΡΟΕΙΔΟΠΟΙΗΣΗ

- Μη συνδέετε το φως τροφοδοσίας στην πρίζα με υγρά χέρια.
  - Ενδέχεται να προκληθεί ηλεκτροπληξία.
- Μην αποθηκεύετε αντικείμενα στο επάνω μέρος της συσκευής.
  - Όταν ανοιγοκλείνετε την πόρτα, τα αντικείμενα ενδέχεται να πέσουν και να προκαλέσουν τραυματισμό ή/και υλικές ζημιές.
- Μην τοποθετείτε τα χέρια σας, τα πόδια σας ή μεταλλικά αντικείμενα (όπως μεταλλικές ράβδους κ.λπ.) στο κάτω ή στο πίσω μέρος του ψυγείου.
  - Ενδέχεται να προκληθεί ηλεκτροπληξία ή τραυματισμός.
  - Τυχόν αιχμηρές άκρες ενδέχεται να προκαλέσουν τραυματισμό.
- Μην αγγίζετε τα εσωτερικά τοιχώματα του καταψύκτη ή τα προϊόντα που φυλάσσονται στον καταψύκτη με υγρά χέρια.
  - Ενδέχεται να προκληθεί κρουσπάγημα.
- Μην τοποθετείτε δοχεία με νερό επάνω στο ψυγείο.
  - Αν χυθεί το νερό, υπάρχει κίνδυνος πυρκαγιάς ή ηλεκτροπληξίας.



- Μη διατηρείτε πηητικά ή εύφλεκτα αντικείμενα ή ουσίες (βενζόλιο, διαλυτικά, αέριο προπάνιο, οινόπνευμα, αιθέρα, υγραέριο και άλλα παρόμοια προϊόντα) μέσα στο ψυγείο.
  - Αυτό το ψυγείο προορίζεται αποκλειστικά για τη φύλαξη τροφίμων.
  - Ενδέχεται να προκληθεί πυρκαγιά ή έκρηξη.
- Τα παιδιά θα πρέπει να επιβλέπονται, ώστε να διασφαλίζεται ότι δεν παίζουν με τη συσκευή.
  - Κρατήστε τα δάχτυλά σας μακριά από σημεία όπου θα μπορούσαν να πιαστούν. Τα κενά ανάμεσα στις πόρτες και τον θάλαμο είναι αναγκαστικά μικρά. Αν υπάρχουν παιδιά στον χώρο, να είστε προσεκτικοί όταν ανοίγετε τις πόρτες.
- Μη βάζετε τα δάχτυλά σας ή τα δάχτυλα των παιδιών ανάμεσα στις πόρτες.
  - Κρατήστε τα δάχτυλά σας μακριά από το κενό της αριστερής και της δεξιάς πόρτας. Αν τα δάχτυλά σας είναι ανάμεσα στις πόρτες, να είστε προσεκτικοί όταν ανοίγετε τις πόρτες.
- Μην αφήνετε τα παιδιά να κρέμονται από την πόρτα ή τα ράφια πόρτας. Ενδέχεται να προκληθεί σοβαρός τραυματισμός.
- Μην αφήνετε τα παιδιά να μπαίνουν μέσα στο ψυγείο. Μπορεί να παγιδευτούν.
- Μη βάζετε τα χέρια σας κάτω από τη συσκευή.
  - Τυχόν αιχμηρές άκρες ενδέχεται να προκαλέσουν τραυματισμό.
- Μη φυλάσσετε φαρμακευτικά προϊόντα, επιστημονικά υλικά ή θερμοευαίσθητα προϊόντα μέσα στο ψυγείο.
  - Τα προϊόντα που απαιτούν αυστηρό έλεγχο της θερμοκρασίας δεν πρέπει να φυλάσσονται στο ψυγείο.
- Αν μυρίσετε οσμή φαρμάκου ή καπνό, αποσυνδέστε αμέσως το φινιρτρόφοδοσίας και επικοινωνήστε με το τοπικό επισκευαστικό κέντρο της Samsung Electronics.
- Αν υπάρχει σκόνη ή νερό μέσα στο ψυγείο, αποσυνδέστε το φινιρτρόφοδοσίας και επικοινωνήστε με το τοπικό επισκευαστικό κέντρο της Samsung Electronics.
  - Διαφορετικά, υπάρχει κίνδυνος πυρκαγιάς.
- Μην αφήνετε τα παιδιά να πατούν επάνω σε συρτάρια.
  - Το συρτάρι ενδέχεται να σπάσει και μπορεί να σκοντάψουν.



## Πληροφορίες για την ασφάλεια

---

- Μην αφήνετε ανοικτές τις πόρτες του ψυγείου ενόσω δεν το επιτηρείτε και μην αφήνετε τα παιδιά να μπαίνουν μέσα στο ψυγείο.
- Μην αφήνετε μωρά ή παιδιά να μπαίνουν μέσα στο συρτάρι.
  - Μπορεί να προκληθεί θάνατος λόγω ασφυξίας εξαιτίας παγίδευσης ή τραυματισμός.
- Μην παραγεμίζετε το ψυγείο με τρόφιμα.
  - Όταν ανοίγετε την πόρτα, κάποιο αντικείμενο ενδέχεται να πέσει και να προκαλέσει τραυματισμό ή υλικές ζημιές.
- Μην ψεκάζετε πτητικά υγρά όπως εντομοκτόνα στην επιφάνεια της συσκευής.
  - Είναι επιβλαβή για τους ανθρώπους και, επιπλέον, ενδέχεται να προκαλέσουν ηλεκτροπληξία, πυρκαγιά ή προβλήματα με το προϊόν.
- Μην βάζετε ποτέ τα δάχτυλά σας ή άλλα αντικείμενα στην οπή του διανεμητή νερού, στη χοάνη πάγου ή στο δοχείο του παρασκευαστή πάγου.
  - Ενδέχεται να προκληθεί τραυματισμός ή υλικές ζημιές.
- Μην χρησιμοποιείτε και μην τοποθετείτε ουσίες ευαίσθητες στη θερμοκρασία, όπως εύφλεκτα σπρέι, εύφλεκτα αντικείμενα, ξηρό πάγο, φάρμακα ή χημικά, κοντά ή μέσα στο ψυγείο.
- Μην χρησιμοποιείτε σεσουάρ για να στεγνώσετε το εσωτερικό του ψυγείου. Μην τοποθετείτε αναμμένα κεριά μέσα στο ψυγείο για την απομάκρυνση των δυσάρεστων οσμών.
  - Ενδέχεται να προκληθεί ηλεκτροπληξία ή πυρκαγιά.
- Γεμίζετε το δοχείο νερού, τον δίσκο πάγου και τις παγοθήκες μόνο με πόσιμο νερό (μεταλλικό ή απιονισμένο νερό).
  - Μην γεμίζετε το δοχείο με τσάι, χυμό ή ενεργειακό ποτό, καθώς ενδέχεται να προκληθεί ζημιά στο ψυγείο.
- Μην πατάτε επάνω στη συσκευή και μην τοποθετείτε αντικείμενα (όπως ρούχα, αναμμένα κεριά, αναμμένα τσιγάρα, πιάτα, χημικά, μεταλλικά αντικείμενα κ.λπ.) επάνω στη συσκευή. Ενδέχεται να προκληθεί ηλεκτροπληξία, πυρκαγιά, προβλήματα με το προϊόν ή τραυματισμός. Μην τοποθετείτε δοχεία με νερό επάνω στη συσκευή.
  - Αν χυθεί το νερό, υπάρχει κίνδυνος πυρκαγιάς ή ηλεκτροπληξίας.





- Μην κοιτάζετε ποτέ κατευθείαν τη λυχνία LED τύπου UV για μεγάλα χρονικά διαστήματα.
  - Ενδέχεται να προκληθεί ασθενοπία, εξαιτίας των υπερυπόχρωμων ακτίνων.
- Μην τοποθετείτε το ράφι ανάποδα. Δεν θα λειτουργεί η ασφάλεια των ραφιών.
  - Αν πέσει ένα γυάλινο ράφι, ενδέχεται να προκληθεί τραυματισμός.
- Κρατήστε τα δάχτυλά σας μακριά από σημεία όπου θα μπορούσαν να πιαστούν. Τα κενά ανάμεσα στις πόρτες και τον θάλαμο είναι αναγκαστικά μικρά. Αν υπάρχουν παιδιά στον χώρο, να είστε προσεκτικοί όταν ανοίγετε τις πόρτες.
- Αν εντοπίσετε διαρροή αερίου, αποφύγετε τυχόν γυμνές φλόγες ή πιθανές πηγές ανάφλεξης και αερίστε για αρκετά λεπτά τον χώρο στον οποίο βρίσκεται η συσκευή.
  - Μην αγγίζετε τη συσκευή ή το καλώδιο ρεύματος.
  - Μην χρησιμοποιείτε ανεμιστήρα εξαερισμού.
  - Μια σπίθα ενδέχεται να προκαλέσει έκρηξη ή πυρκαγιά.
- Τα μπουκάλια θα πρέπει να τοποθετούνται το ένα πολύ κοντά στο άλλο, ώστε να μην πέσουν έξω από το ψυγείο.
- Αυτό το προϊόν προορίζεται αποκλειστικά για τη φύλαξη τροφίμων σε οικιακό περιβάλλον.
- Μην βάζετε ποτέ τα δάχτυλά σας ή άλλα αντικείμενα στην οπή του διανεμητή νερού, στη χοάνη πάγου ή στο δοχείο του παρασκευαστή πάγου.
  - Ενδέχεται να προκληθεί τραυματισμός ή υλικές ζημιές.
- Μην επιχειρήσετε να επισκευάσετε, να αποσυναρμολογήσετε ή να τροποποιήσετε μόνοι σας το ψυγείο.
- Μην χρησιμοποιείτε κανέναν άλλο τύπο ασφάλειας (όπως χαλκού, χαλύβδινου σύρματος κ.λπ.) εκτός από την τυπική ασφάλεια.
- Αν το ψυγείο χρειάζεται να επισκευαστεί ή να μετεγκατασταθεί, επικοινωνήστε με το πλησιέστερο επισκευαστικό κέντρο.
  - Διαφορετικά, ενδέχεται να προκληθεί ηλεκτροπληξία, πυρκαγιά, προβλήματα με το προϊόν ή τραυματισμός.
- Αν βγαίνει μυρωδιά καμένου ή καπνός από το ψυγείο, αποσυνδέστε το από την πρίζα και επικοινωνήστε με το τοπικό επισκευαστικό κέντρο της Samsung Electronics.
  - Διαφορετικά, ενδέχεται να προκληθεί ηλεκτροπληξία ή πυρκαγιά.



# Πληροφορίες για την ασφάλεια

---

- Προτού αντικαταστήσετε τις εσωτερικές λυχνίες του ψυγείου, αποσυνδέστε το φιν τροφοδοσίας από την πρίζα.
  - Διαφορετικά, υπάρχει κίνδυνος ηλεκτροπληξίας.
- Αν αντιμετωπίσετε δυσκολίες με την αντικατάσταση μιας λυχνίας που δεν είναι τύπου LED, επικοινωνήστε με ένα επισκευαστικό κέντρο της Samsung.
- Συνδέστε σταθερά το φιν τροφοδοσίας στην πρίζα.
- Μη χρησιμοποιείτε φιν τροφοδοσίας ή καλώδιο ρεύματος που έχει υποστεί ζημιά ούτε χαλαρή πρίζα.
  - Ενδέχεται να προκληθεί ηλεκτροπληξία ή πυρκαγιά.

## Προφυλάξεις για τη χρήση

---

### ΠΡΟΣΟΧΗ

- Μην καταψύχετε ξανά αποψυγμένα τρόφιμα.
  - Στα κατεψυγμένα και αποψυγμένα τρόφιμα αναπτύσσονται βλαβερά βακτήρια ταχύτερα από τα φρέσκα.
  - Η δεύτερη απόψυξη προκαλεί τη διάσπαση ακόμα περισσότερων κυττάρων και την απώλεια υγρασίας, μεταβάλλοντας την ακεραιότητα του προϊόντος.
- Μην αποψύχετε κρέας σε θερμοκρασία δωματίου.
  - Η ασφάλεια εξαρτάται από τον σωστό ή μη χειρισμό του ωμού προϊόντος.
- Μην τοποθετείτε γυάλινα μπουκάλια ή ανθρακούχα ποτά μέσα στον καταψύκτη.
  - Το δοχείο ενδέχεται να παγώσει και να σπάσει, καθώς και να προκαλέσει τραυματισμό.
- Χρησιμοποιείτε μόνο τον παρασκευαστή πάγου που παρέχεται με το ψυγείο.
- Αν θα λείψετε από το σπίτι για μεγάλο χρονικό διάστημα (για παράδειγμα, σε διακοπές) και δεν πρόκειται να χρησιμοποιήσετε τους διανεμητές νερού ή πάγου, κλείστε τη βαλβίδα νερού.
  - Διαφορετικά, ενδέχεται να παρουσιαστεί διαρροή νερού.



- Αν δεν πρόκειται να χρησιμοποιήσετε το ψυγείο για πολύ μεγάλο χρονικό διάστημα (3 εβδομάδες ή περισσότερο), αδειάστε το ψυγείο και το δοχείο πάγου, αποσυνδέστε το από την πρίζα, κλείστε τη βαλβίδα νερού, σκουπίστε την περίσσεια υγρασίας από τα εσωτερικά τοιχώματα και αφήστε τις πόρτες ανοιχτές για να αποτρέψετε τη δημιουργία οσμών και μούχλας.
- Για την καλύτερη δυνατή απόδοση του προϊόντος:
  - Μην τοποθετείτε τρόφιμα πολύ κοντά στα ανοίγματα εξαερισμού που βρίσκονται στο πίσω μέρος του ψυγείου, καθώς μπορεί να εμποδίσουν την ελεύθερη κυκλοφορία του αέρα στον θάλαμο του ψυγείου.
  - Τυλίγετε σωστά τα τρόφιμα ή τοποθετείτε τα σε αεροστεγή δοχεία, προτού τα βάλετε στο ψυγείο.
  - Τηρείτε τους μέγιστους χρόνους φύλαξης και τις ημερομηνίες λήξης των κατεψυγμένων προϊόντων.
  - Δεν χρειάζεται να αποσυνδέσετε το ψυγείο από την παροχή ρεύματος, αν σκοπεύετε να λείψετε για διάστημα μικρότερο των τριών εβδομάδων. Ωστόσο, αν θα λείψετε για περισσότερο από τρεις εβδομάδες, αφαιρέστε όλα τα τρόφιμα και τον πάγο από το δοχείο πάγου, αποσυνδέστε το ψυγείο από την πρίζα, κλείστε τη βαλβίδα νερού, σκουπίστε την περίσσεια υγρασίας από τα εσωτερικά τοιχώματα και αφήστε τις πόρτες ανοιχτές για να αποτρέψετε τη δημιουργία οσμών και μούχλας.
- Εγγύηση επισκευής και τροποποιήσεις
  - Οποιοσδήποτε αλλαγές ή τροποποιήσεις εκτελούνται από τρίτους σε αυτή την ολοκληρωμένη συσκευή δεν καλύπτονται από την εγγύηση επισκευής της Samsung και η Samsung δεν ευθύνεται για προβλήματα ασφαλείας που προκύπτουν εξαιτίας τροποποιήσεων από τρίτους.
- Μη φράζετε τα ανοίγματα εξαερισμού στο εσωτερικό του ψυγείου.
  - Αν τα ανοίγματα εξαερισμού είναι φραγμένα, ειδικά με πλαστική σακούλα, το ψυγείο μπορεί να ψυχθεί υπερβολικά. Αν μια περίοδος ψύξης έχει πολύ μεγάλη διάρκεια, το φίλτρο νερού ενδέχεται να σπάσει και να προκληθεί διαρροή νερού.
- Χρησιμοποιείτε μόνο τον παρασκευαστή πάγου που παρέχεται με το ψυγείο.



## Πληροφορίες για την ασφάλεια

---

- Σκουπίστε την περίσσεια υγρασίας από το εσωτερικό του ψυγείου και αφήστε τις πόρτες ανοιχτές.
  - Διαφορετικά, ενδέχεται να δημιουργηθούν οσμές και μούχλα.
- Αν το ψυγείο αποσυνδεθεί από την παροχή ρεύματος, θα πρέπει να περιμένετε για τουλάχιστον πέντε λεπτά προτού το συνδέσετε ξανά στην πρίζα.
- Αν το ψυγείο βραχεί με νερό, αποσυνδέστε το φιν τροφοδοσίας και επικοινωνήστε με το τοπικό επισκευαστικό κέντρο της Samsung Electronics.
- Μη χτυπάτε και μην ασκείτε υπερβολική δύναμη σε καμία γυάλινη επιφάνεια.
  - Το σπασμένο γυαλί ενδέχεται να προκαλέσει τραυματισμό ή/και υλικές ζημιές.
- Γεμίζετε το δοχείο νερού και τον δίσκο πάγου μόνο με πόσιμο νερό (νερό βρύσης, μεταλλικό νερό ή απιονισμένο νερό).
  - Μη γεμίζετε το δοχείο με τσάι ή ενεργειακό ποτό. Ενδέχεται να προκληθεί ζημιά στο ψυγείο.
- Προσέχετε να μην πιαστούν τα δάχτυλά σας στην πόρτα του ψυγείου.
- Αν το ψυγείο πλημμυρίσει με νερό, φροντίστε να επικοινωνήσετε με το πλησιέστερο επισκευαστικό κέντρο.
  - Υπάρχει κίνδυνος ηλεκτροπληξίας ή πυρκαγιάς.
- Μην αποθηκεύετε φυτικό λάδι στα ράφια της πόρτας του ψυγείου σας. Το λάδι μπορεί να στερεοποιηθεί, να αποκτήσει κακή γεύση και να είναι δύσκολο να χρησιμοποιηθεί. Επιπλέον, το ανοιχτό δοχείο μπορεί να έχει διαρροή και το λάδι που θα διαρρεύσει να προκαλέσει ρωγμή στο ράφι της πόρτας. Αφού ανοίξετε ένα δοχείο λαδιού, καλύτερα να διατηρείτε το δοχείο σε δροσερό και σκιερό χώρο, όπως ένα ντουλάπι ή μια τροφοθήκη.
  - Παραδείγματα φυτικού λαδιού: ελαιόλαδο, καλαμποκέλαιο, σταφυλέλαιο κ.λπ.





---

## Προφυλάξεις για τον καθαρισμό

---

### ΠΡΟΣΟΧΗ

- Μην ψεκάζετε νερό κατευθείαν επάνω στην εσωτερική ή στην εξωτερική επιφάνεια του ψυγείου.
  - Υπάρχει κίνδυνος πυρκαγιάς ή ηλεκτροπληξίας.
- Μη χρησιμοποιείτε σεσουάρ για να στεγνώσετε το εσωτερικό του ψυγείου.
- Μην τοποθετείτε αναμμένα κεριά μέσα στο ψυγείο για να απομακρύνετε τις δυσάρεστες οσμές.
  - Ενδέχεται να προκληθεί ηλεκτροπληξία ή πυρκαγιά.
- Μην ψεκάζετε καθαριστικά προϊόντα κατευθείαν επάνω στην οθόνη.
  - Τα γράμματα που είναι τυπωμένα στην οθόνη ενδέχεται να σβηστούν.
- Αν εισχωρήσει στη συσκευή οποιαδήποτε ξένη ουσία όπως το νερό, αποσυνδέστε το φιν τροφοδοσίας από την πρίζα και επικοινωνήστε με το πλησιέστερο επισκευαστικό κέντρο.
  - Διαφορετικά, ενδέχεται να προκληθεί ηλεκτροπληξία ή πυρκαγιά.
- Χρησιμοποιήστε ένα καθαρό και στεγνό πανί για να απομακρύνετε τυχόν ξένα σώματα ή σκόνη από τους ακροδέκτες του φιν τροφοδοσίας. Μη χρησιμοποιείτε υγρό ή νοτισμένο πανί κατά τον καθαρισμό του φιν.
  - Διαφορετικά, υπάρχει κίνδυνος πυρκαγιάς ή ηλεκτροπληξίας.
- Μην ψεκάζετε νερό κατευθείαν επάνω στη συσκευή για να την καθαρίσετε.
- Μη χρησιμοποιείτε βενζόλιο, διαλυτικό, λευκαντικό ή χλώριο για τον καθαρισμό.
  - Ενδέχεται να προκαλέσουν ζημιά στην επιφάνεια της συσκευής, καθώς και πυρκαγιά.
- Μη βάζετε ποτέ τα δάχτυλά σας ή άλλα αντικείμενα στην οπή του διανεμητή.
  - Ενδέχεται να προκληθεί τραυματισμός ή υλικές ζημιές.
- Πριν από τον καθαρισμό ή τις εργασίες συντήρησης, να αποσυνδέετε τη συσκευή από την πρίζα.
  - Διαφορετικά, ενδέχεται να προκληθεί ηλεκτροπληξία ή πυρκαγιά.
- Χρησιμοποιήστε ένα καθαρό σφουγγάρι ή μαλακό πανί και ήπιο απορρυπαντικό σε ζεστό νερό για να καθαρίσετε το ψυγείο.





## Πληροφορίες για την ασφάλεια

---

- Μη χρησιμοποιείτε λειαντικά ή σκληρά καθαριστικά, όπως σπρέι καθαρισμού υαλοπινάκων, καθαριστικά αποτριβής, εύφλεκτα υγρά, υδροχλωρικό οξύ, κεριά καθαρισμού, συμπυκνωμένα καθαριστικά, χλωρίνες ή καθαριστικά που περιέχουν προϊόντα του πετρελαίου στις εξωτερικές επιφάνειες (πόρτες και θάλαμο), τα πλαστικά μέρη, τις επενδύσεις της πόρτας και τις εσωτερικές επενδύσεις και τα παρεμβύσματα.
  - Αυτά ενδέχεται να προκαλέσουν γρατσουνιές ή ζημιές στο υλικό.
- Μην καθαρίζετε τα γυάλινα ράφια ή τα καλύμματα με ζεστό νερό όταν είναι κρύα. Τα γυάλινα ράφια και τα καλύμματα ενδέχεται να σπάσουν αν εκτεθούν σε απότομες αλλαγές θερμοκρασίας ή κρούσεις, όπως χτυπήματα ή πτώσεις.

### Σοβαρές προειδοποιήσεις για την απόρριψη

---

#### ΠΡΟΕΙΔΟΠΟΙΗΣΗ

- Απορρίψτε τα υλικά συσκευασίας αυτού του προϊόντος με τρόπο φιλικό προς το περιβάλλον.
- Πριν από την απόρριψη, βεβαιωθείτε ότι δεν έχει υποστεί ζημιά κανένας από τους σωλήνες που βρίσκονται στο πίσω μέρος του ψυγείου.
- Ως ψυκτικό μέσο χρησιμοποιείται το R-600a ή το R-134a. Ελέγξτε την ετικέτα του συμπιεστή στο πίσω μέρος της συσκευής ή την ετικέτα τεχνικών στοιχείων στο εσωτερικό του ψυγείου για να δείτε ποιο ψυκτικό μέσο χρησιμοποιείται για το δικό σας ψυγείο. Σε περίπτωση που αυτό το ψυγείο περιέχει εύφλεκτο αέριο (ψυκτικό μέσο R-600a), επικοινωνήστε με την αρμόδια τοπική αρχή για να ενημερωθείτε σχετικά με τον ασφαλή τρόπο απόρριψης αυτού του προϊόντος.
- Κατά την απόρριψη αυτού του ψυγείου, αφαιρέστε την πόρτα/στεγανοποιητικά πόρτας και το σύστημα μανδάλωσης της πόρτας, έτσι ώστε να μην μπορεί να παγιδευτεί κάποιο μικρό παιδί ή ζώο στο εσωτερικό του. Τα παιδιά θα πρέπει να επιβλέπονται, ώστε να διασφαλίζεται ότι δεν παίζουν με τη συσκευή. Αν παγιδευτεί μέσα κάποιο παιδί, ενδέχεται να τραυματιστεί και να πεθάνει από ασφυξία.
  - Αν παγιδευτεί μέσα κάποιο παιδί, ενδέχεται να τραυματιστεί και να πεθάνει από ασφυξία.



- Στη μόνωση χρησιμοποιείται κυκλοπεντάνιο. Για τα αέρια που περιέχονται στο μονωτικό υλικό απαιτείται ειδική διαδικασία απόρριψης. Επικοινωνήστε με τις αρμόδιες τοπικές αρχές για να ενημερωθείτε σχετικά με τον περιβαλλοντικά ασφαλή τρόπο απόρριψης αυτού του προϊόντος.
- Φυλάξτε όλα τα υλικά συσκευασίας μακριά από παιδιά, καθώς μπορούν να είναι επικίνδυνα για τα παιδιά.
  - Αν ένα παιδί καλύψει το κεφάλι του με μια σακούλα, μπορεί να πάθει ασφυξία.

### Πρόσθετες συμβουλές για σωστή χρήση

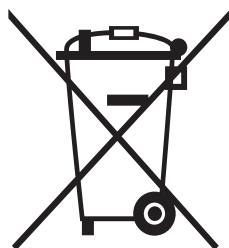
- Σε περίπτωση διακοπής ρεύματος, καλέστε το τοπικό γραφείο της εταιρείας παροχής ηλεκτρικού ρεύματος με την οποία συνεργάζεστε και ρωτήστε πόσο θα διαρκέσει η διακοπή.
  - Οι περισσότερες διακοπές ρεύματος που αποκαθίστανται σε μία ή δύο ώρες δεν θα επηρεάσουν τη θερμοκρασία του ψυγείου σας. Ωστόσο, θα πρέπει να ανοίγετε την πόρτα όσο το δυνατόν λιγότερο κατά τη διάρκεια της διακοπής ρεύματος.
  - Αν τυχόν η διακοπή ρεύματος διαρκέσει περισσότερο από 24 ώρες, απομακρύνετε και απορρίψτε όλα τα κατεψυγμένα τρόφιμα.
- Αν τοποθετηθεί για παρατεταμένο χρονικό διάστημα σε μέρος στο οποίο η θερμοκρασία περιβάλλοντος είναι συνεχώς χαμηλότερη από τις θερμοκρασίες για τις οποίες έχει σχεδιαστεί η συσκευή, το ψυγείο ενδέχεται να μη λειτουργεί αξιόπιστα (μπορεί να ξεπαγώσουν τα κατεψυγμένα προϊόντα που περιέχει ή μπορεί να είναι πολύ υψηλή η θερμοκρασία στον θάλαμο κατεψυγμένων τροφίμων).
- Σε περίπτωση ευαίσθητων τροφίμων, το να διατηρούνται υπό ψύξη μπορεί να επηρεάσει αρνητικά τη συντήρησή τους, λόγω των ιδιοτήτων τους.
- Η συσκευή σας είναι «frost free», γεγονός που σημαίνει ότι δεν χρειάζεται να την αποψύξετε. Αυτή η διαδικασία εκτελείται αυτόματα.
- Η αύξηση της θερμοκρασίας κατά την απόψυξη συμμορφώνεται με τις απαιτήσεις ISO. Αν θέλετε να αποτρέψετε υπερβολική αύξηση της θερμοκρασίας των κατεψυγμένων τροφίμων κατά την απόψυξη της συσκευής, τυλίξτε τα κατεψυγμένα τρόφιμα σε αρκετά φύλλα εφημερίδας.



## Πληροφορίες για την ασφάλεια

- Μην καταψύχετε ξανά κατεψυγμένα τρόφιμα που έχουν ξεπαγώσει εντελώς.
- Η θερμοκρασία στους χώρους με τα δύο αστέρια ή στους θαλάμους με το σύμβολο των δύο αστεριών (**\*\***) είναι ελαφρώς υψηλότερη από εκείνη στους άλλους θαλάμους του καταψύκτη.  
Η θέση των χώρων ή των θαλάμων με τα δύο αστέρια βασίζεται στις οδηγίες ή/και στην κατάσταση κατά την παράδοση.

### Οδηγίες σχετικά με την ένδειξη WEEE



Σωστή Απόρριψη αυτού του Προϊόντος (Απόβλητα Ηλεκτρικού & Ηλεκτρονικού Εξοπλισμού)

(Ισχύει σε χώρες με ξεχωριστά συστήματα συλλογής)

Αυτό το σήμα που εμφανίζεται επάνω στο προϊόν, στα εξαρτήματά του ή στα εγχειρίδια που το συνοδεύουν, υποδεικνύει ότι το προϊόν και τα ηλεκτρονικά του εξαρτήματα (π.χ. φορτιστής, ακουστικά, καλώδιο USB) δεν θα πρέπει να ρίπτονται μαζί με τα υπόλοιπα οικιακά απορρίμματα μετά το τέλος του κύκλου ζωής τους. Προκειμένου να αποφευχθούν ενδεχόμενες βλαβερές συνέπειες στο περιβάλλον ή την υγεία εξαιτίας της ανεξέλεγκτης διάθεσης απορριμμάτων, σας παρακαλούμε να διαχωρίσετε αυτά τα προϊόντα από άλλους τύπους απορριμμάτων και να τα ανακυκλώσετε, ώστε να βοηθήσετε στην βιώσιμη επαναχρησιμοποίηση των υλικών πόρων.

Οι οικιακοί χρήστες θα πρέπει να έλθουν σε επικοινωνία είτε με το κατάστημα απ' όπου αγόρασαν αυτό το προϊόν, είτε με τις κατά τόπους υπηρεσίες, προκειμένου να πληροφορηθούν τις λεπτομέρειες σχετικά με τον τόπο και τον τρόπο με τον οποίο μπορούν να δώσουν αυτά τα προϊόντα για ασφαλή προς το περιβάλλον ανακύκλωση.

Οι επιχειρήσεις-χρήστες θα πρέπει να έλθουν σε επαφή με τον προμηθευτή τους και να ελέγξουν τους όρους και τις προϋποθέσεις του συμβολαίου αγοράς. Αυτό το προϊόν και τα ηλεκτρονικά του εξαρτήματα δεν θα πρέπει να αναμειγνύονται με άλλα συνηθισμένα απορρίμματα προς διάθεση.

Για πληροφορίες σχετικά με τις δεσμεύσεις της Samsung αναφορικά με την προστασία του περιβάλλοντος και τις κανονιστικές υποχρεώσεις για τα προϊόντα, π.χ. τις οδηγίες REACH, WEEE και τις οδηγίες σχετικά με τις μπαταρίες, επισκεφτείτε τη σελίδα μας σχετικά με την αιφορία στη διαδικτυακή τοποθεσία [www.samsung.com](http://www.samsung.com)

(Μόνο για προϊόντα που πωλούνται σε ευρωπαϊκές χώρες και στο Ηνωμένο Βασίλειο)





# Εγκατάσταση

Ακολουθήστε προσεκτικά αυτές τις οδηγίες, για να διασφαλίσετε τη σωστή εγκατάσταση αυτού του ψυγείου και να αποφύγετε τα ατυχήματα πριν από τη χρήση του.

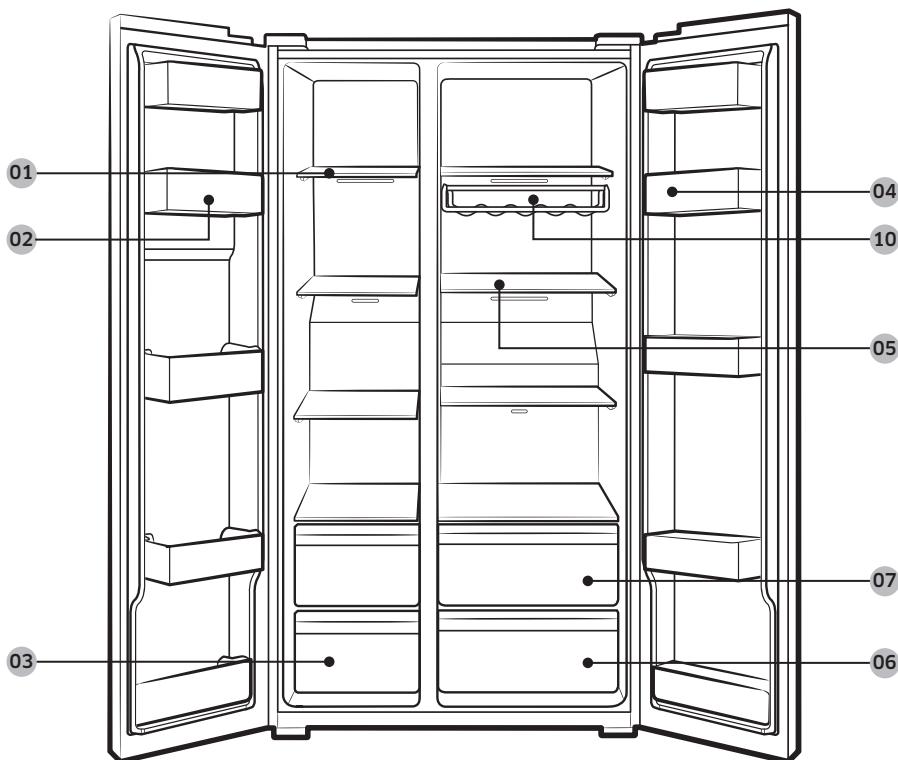
## ⚠ ΠΡΟΕΙΔΟΠΟΙΗΣΗ

- Χρησιμοποιείτε το ψυγείο μόνο για τον σκοπό για τον οποίο προορίζεται, όπως περιγράφεται σε αυτό το εγχειρίδιο.
- Οποιοσδήποτε εργασίες επισκευής πρέπει να εκτελούνται από εξειδικευμένο τεχνικό.
- Απορρίψτε τα υλικά συσκευασίας του προϊόντος σύμφωνα με τους τοπικούς κανονισμούς.
- Για να αποτρέψετε την πρόκληση ηλεκτροπληξίας, αποσυνδέστε το καλώδιο ρεύματος πριν από τις εργασίες επισκευής ή αντικατάστασης.

## Επισκόπηση του ψυγείου

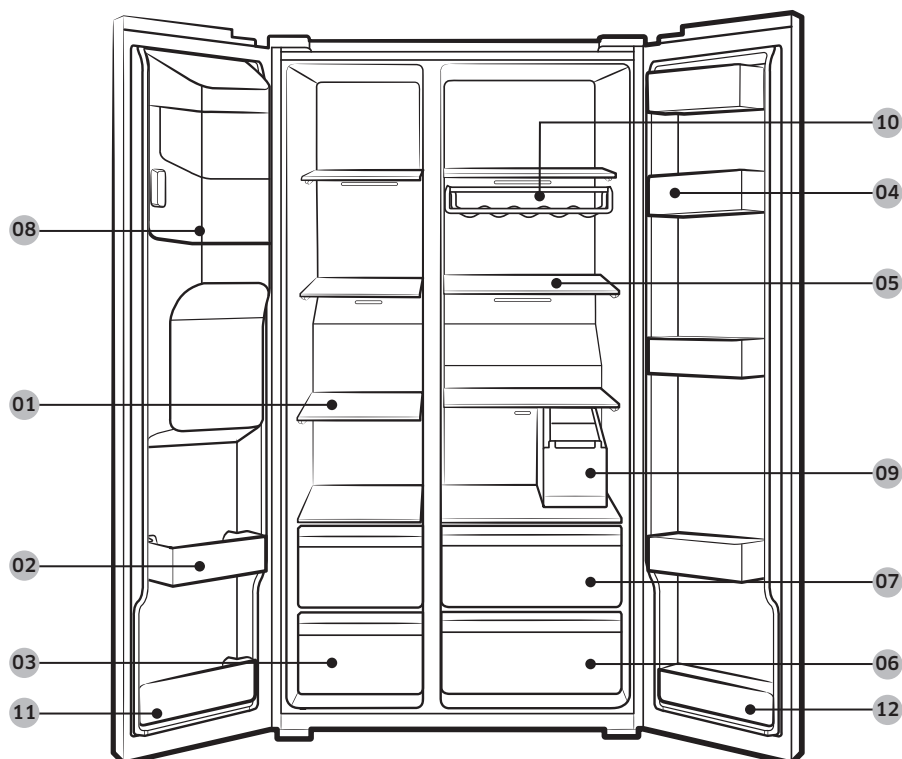
Η πραγματική εμφάνιση του ψυγείου σας ενδέχεται να διαφέρει, ανάλογα με το μοντέλο και τη χώρα.

### Κανονικά μοντέλα



# Εγκατάσταση

Μοντέλα που διαθέτουν διανεμητή



01 Ράφια του καταψύκτη

02 Δοχείο πολλαπλών χρήσεων καταψύκτη

03 Συρτάρι φύλαξης αποξηραμένων τροφών και κρέατος

04 Δοχείο ψυγείου

05 Ράφια του ψυγείου

06 Συρτάρι λαχανικών

07 Συρτάρι πολλαπλών χρήσεων

08 Δοχείο παρασκευαστή πάγου \*\*

09 Δοχείο νερού \*

10 Ράφι κρασιών \*

11 Κάτω δοχείο καταψύκτη

12 Κάτω δοχείο ψυγείου

\* Μόνο για τα κατάλληλα μοντέλα

\*\* Μόνο για τα μοντέλα με διανεμητή

---

## ΣΗΜΕΙΩΣΗ

Η σχεδίαση της αυγοθήκης ενδέχεται να διαφέρει, ανάλογα με το μοντέλο.

## ΠΡΟΣΟΧΗ

Για τα κανονικά μοντέλα, μην αλλάζετε τις θέσεις των ραφιών του καταψύκτη. Τα ράφια του καταψύκτη έχουν διαφορετικά μήκη και, αν αλλάξετε τις θέσεις τους, ενδέχεται να προκαλέσετε ζημιά στο προϊόν όταν κλείσετε την πόρτα.

## Εγκατάσταση βήμα προς βήμα

---

### ΒΗΜΑ 1 Επιλέξτε μια θέση

---

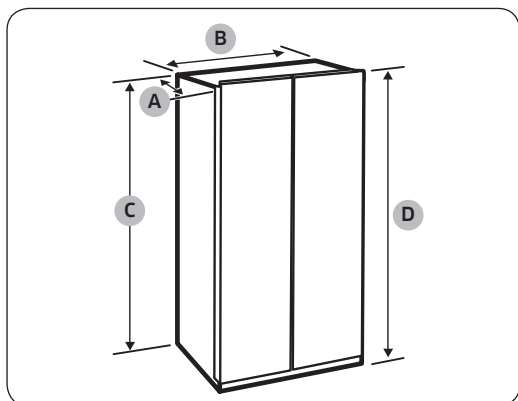
#### Απαιτήσεις θέσης:

- Γερή και επίπεδη επιφάνεια χωρίς χαλί ή υλικό δαπέδου που ενδέχεται να εμποδίσει τον εξαερισμό
- Μακριά από άμεσο ηλιακό φως
- Επαρκής χώρος για άνοιγμα και κλείσιμο της πόρτας
- Μακριά από πηγές θερμότητας
- Χώρος για συντήρηση και επισκευή
- Εύρος θερμοκρασίας: μεταξύ 5 °C και 43 °C

# Εγκατάσταση

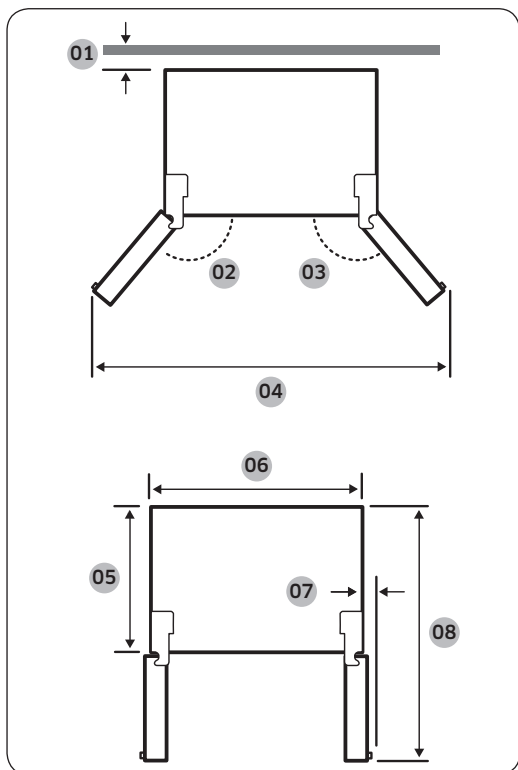
## Διάκενο

Για τις απαιτήσεις χώρου της εγκατάστασης, ανατρέξτε στις εικόνες και τον πίνακα παρακάτω.



Βάθος «Α»	716
Πλάτος «Β»	912
Ύψος «C»	1746
Συνολικό ύψος «D»	1780

(μονάδες: mm)

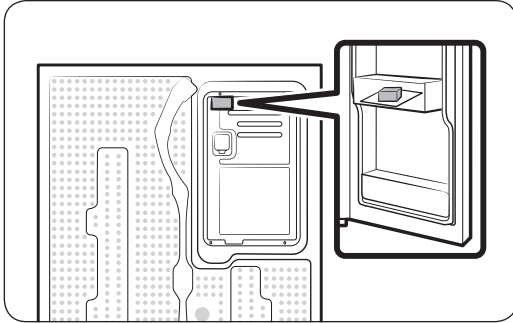


Μοντέλο	RS67A8*	RS68A8*
	RS66A8*	RS6GA8*
	RS6JA8*	
	RS6KA8*	
01	συνιστάται πάνω από 50 mm	
02	165°	
03	170°	
04	1739 mm	1730 mm
05	610 mm	
06	912 mm	
07	30 mm	
08	1165 mm	

## ΣΗΜΕΙΩΣΗ

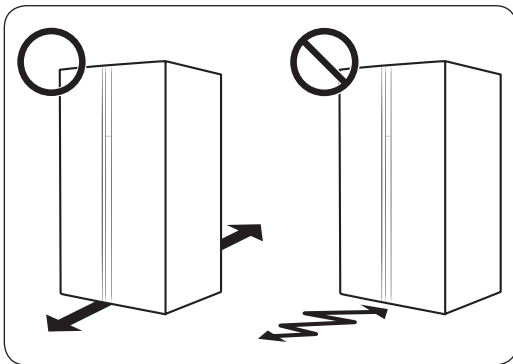
Οι μετρήσεις στον παραπάνω πίνακα ενδέχεται να διαφέρουν, ανάλογα με τη μέθοδο μέτρησης.

## ΒΗΜΑ 2 Αποστατικά (μόνο για τα κατάλληλα μοντέλα)



1. Ανοίξτε την πόρτα και εντοπίστε το παρεχόμενο αποστατικό.
2. Αποσυνελευρώστε το αποστατικό και προσαρτήστε το στο πίσω μέρος του ψυγείου, όπως φαίνεται στην εικόνα. Βοηθά στον εξαερισμό του πίσω τοιχώματος και μειώνει την κατανάλωση ενέργειας.

## ΒΗΜΑ 3 Δάπεδο



- Η επιφάνεια στην οποία θα εγκατασταθεί το ψυγείο πρέπει να αντέχει το βάρος ενός γεμάτου ψυγείου.
- Για να προστατεύσετε το δάπεδο, τοποθετήστε ένα μεγάλο κομμάτι χαρτόνι κάτω από το κάθε πόδι του ψυγείου.
- Αφού τοποθετήσετε το ψυγείο στην τελική του θέση, μην το μετακινείτε εκτός αν είναι απαραίτητο, ώστε να προστατεύσετε το δάπεδο. Αν πρέπει να το μετακινήσετε, τοποθετήστε παχύ χαρτί ή ύφασμα, όπως παλιά χαλιά, κατά μήκος της διαδρομής του.

### ΣΗΜΕΙΩΣΗ

Αν το ψυγείο δεν μπορεί να περάσει από την είσοδο λόγω του μεγέθους του, ανατρέξτε στην ενότητα **Αφαίρεση της πόρτας για είσοδο** στο κεφάλαιο Εγκατάσταση.

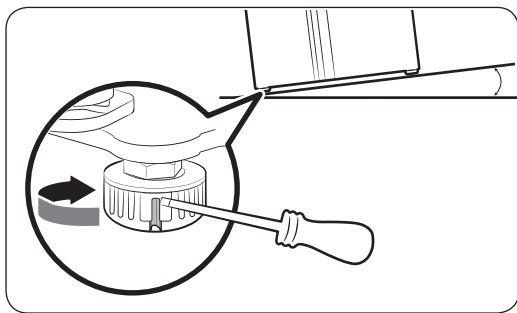
# Εγκατάσταση

## ΒΗΜΑ 4 Προσαρμογή των ποδιών ευθυγράμμισης

### ΠΡΟΣΟΧΗ

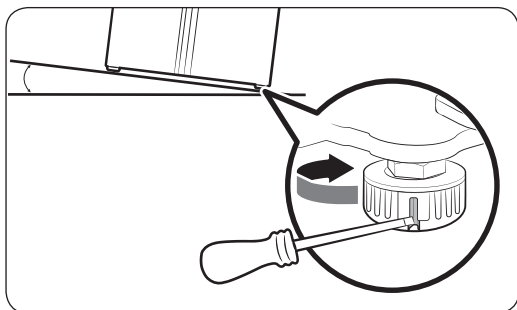
- Το ψυγείο πρέπει να είναι οριζοντιωμένο, σε ένα επίπεδο και γερό δάπεδο. Διαφορετικά, μπορεί να προκληθεί ζημιά στο ψυγείο ή τραυματισμός.
- Η οριζοντίωση πρέπει να γίνεται με το ψυγείο άδειο. Βεβαιωθείτε ότι δεν υπάρχουν τρόφιμα μέσα στο ψυγείο.
- Για λόγους ασφαλείας, προσαρμόστε το μπροστινό μέρος λίγο πιο ψηλά από το πίσω μέρος.

Το ψυγείο μπορεί να οριζοντιωθεί χρησιμοποιώντας τα εμπρός πόδια, τα οποία διαθέτουν ειδική βίδα (εξάρτημα οριζοντίωσης) για αυτόν τον σκοπό. Χρησιμοποιήστε ένα κατσαβίδι με επίπεδη κεφαλή για την οριζοντίωση.



### Για να ρυθμίσετε το ύψος της πλευράς καταψύκτη:

Τοποθετήστε ένα κατσαβίδι με επίπεδη κεφαλή στο εξάρτημα οριζοντίωσης του εμπρός ποδιού της πλευράς καταψύκτη. Περιστρέψτε το εξάρτημα οριζοντίωσης δεξιόστροφα για να το ανυψώσετε ή αριστερόστροφα για να το χαμηλώσετε.



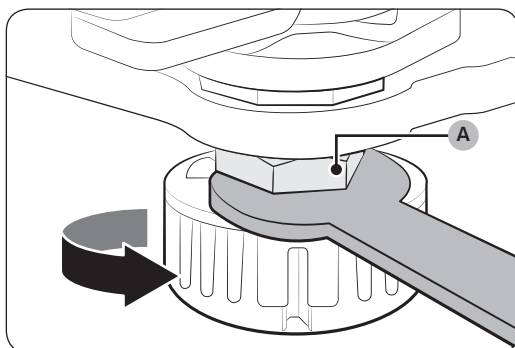
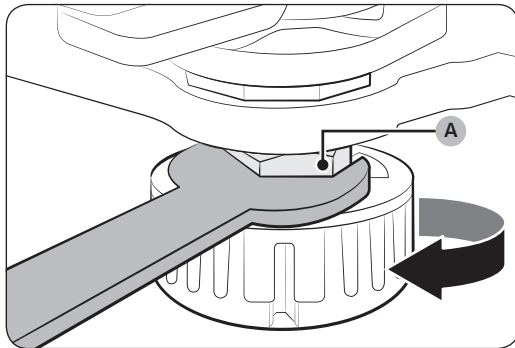
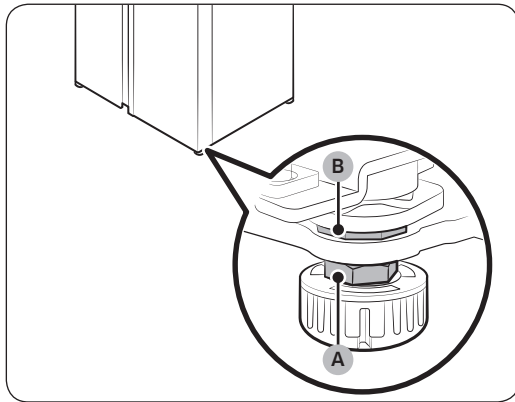
### Για να ρυθμίσετε το ύψος της πλευράς ψυγείου:

Τοποθετήστε ένα κατσαβίδι με επίπεδη κεφαλή στο εξάρτημα οριζοντίωσης του εμπρός ποδιού της πλευράς ψυγείου. Περιστρέψτε το εξάρτημα οριζοντίωσης δεξιόστροφα για να το ανυψώσετε ή αριστερόστροφα για να το χαμηλώσετε.

## ΒΗΜΑ 5 Ρύθμιση του ύψους πόρτας και του διάκενου πορτών

### Για να ρυθμίσετε το ύψος μιας πόρτας

Το ύψος μιας πόρτας μπορεί να ρυθμιστεί με τη χρήση του παξιμαδιού σύσφιξης και του παξιμαδιού ρύθμισης ύψους στο εμπρός κάτω μέρος της κάθε πόρτας.

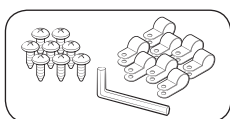


1. Ανοίξτε την πόρτα που θέλετε να ρυθμίσετε και εντοπίστε τα δύο παξιμάδια (A) και (B) στο εμπρός κάτω μέρος της πόρτας.
2. Με ένα κλειδί 19 mm (παρέχεται), περιστρέψτε το παξιμάδι σύσφιξης (A) δεξιόστροφα για να το χαλαρώσετε. Στη συνέχεια, ανοίξτε την πόρτα και κάντε τα παρακάτω στο εσωτερικό της πόρτας.
  - Για να ανυψώσετε την πόρτα, περιστρέψτε το παξιμάδι ρύθμισης ύψους (B) αριστερόστροφα.
  - Για να χαμηλώσετε την πόρτα, περιστρέψτε το παξιμάδι ρύθμισης ύψους (B) δεξιόστροφα.
3. Όταν ολοκληρώσετε τη ρύθμιση, σφίξτε το παξιμάδι σύσφιξης (A) περιστρέφοντάς το αριστερόστροφα.

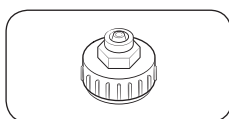
# Εγκατάσταση

## ΒΗΜΑ 6 Σύνδεση του σωλήνα διανεμητή νερού (μόνο για τα κατάλληλα μοντέλα)

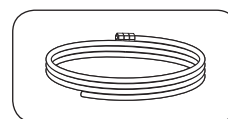
### Απαιτούμενα εξαρτήματα και εργαλεία



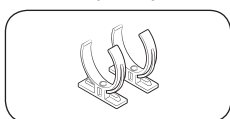
Εργαλείο και βίδες στερέωσης σωλήνα νερού



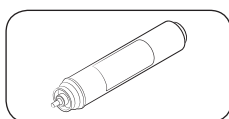
Σύνδεσμος (24 mm)



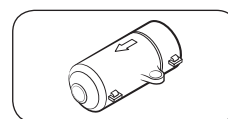
Σωλήνας νερού



Κλιπ ασφάλισης φίλτρου νερού

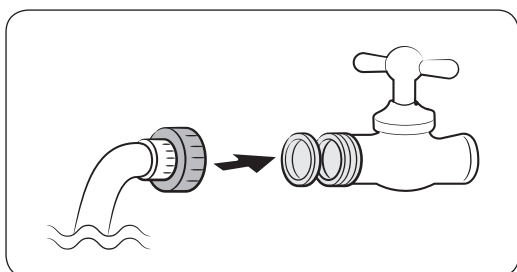


Φίλτρο νερού



Βαλβίδα ελέγχου

### Εγκατάσταση (εξωτερικός σωλήνας διανεμητή)



1. Συναρμολογήστε τον σωλήνα νερού χρησιμοποιώντας συνδέσμους.
2. Κλείστε την κεντρική παροχή νερού και, στη συνέχεια, κλείστε τη βρύση του νερού.
3. Συνδέστε τον σύνδεσμο στη βρύση κρύου νερού.

### ⚠ ΠΡΟΣΟΧΗ

- Φροντίστε να συνδέσετε τον σύνδεσμο στη βρύση κρύου νερού. Η σύνδεση στη βρύση ζεστού νερού ενδέχεται να προκαλέσει έκρηξη του φίλτρου νερού, εμποδίζοντας το να λειτουργεί κανονικά.
- Η εγγύηση του ψυγείου σας δεν καλύπτει την εγκατάσταση του σωλήνα νερού. Η εγκατάσταση του σωλήνα νερού θα γίνει με δικά σας έξοδα, εκτός αν η αμοιβή για την εγκατάσταση περιλαμβάνεται στην τιμή πώλησης από τον έμπορο λιανικής.
- Η Samsung δεν αναλαμβάνει καμία ευθύνη για την εγκατάσταση του σωλήνα νερού. Αν παρουσιαστούν διαρροές νερού, επικοινωνήστε με τον τεχνικό εγκατάστασης του σωλήνα νερού.
- Ο σωλήνας νερού πρέπει να επισκευαστεί από εξειδικευμένο επαγγελματία. Αν παρουσιαστεί διαρροή νερού, επικοινωνήστε με το τοπικό επισκευαστικό κέντρο της Samsung ή με τον τεχνικό εγκατάστασης του σωλήνα νερού.



## ΒΗΜΑ 7 Σύνδεση σε πηγή νερού (μόνο για τα κατάλληλα μοντέλα)

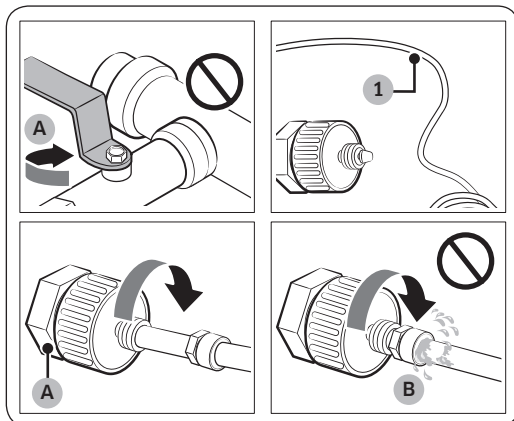
### ⚠ ΠΡΟΣΟΧΗ

- Ο σωλήνας νερού πρέπει να συνδεθεί από εξειδικευμένο τεχνικό.
- Η εγγύηση του ψυγείου σας δεν καλύπτει την εγκατάσταση του σωλήνα νερού. Η εγκατάσταση του σωλήνα νερού θα γίνει με δικά σας έξοδα, εκτός αν η αμοιβή για την εγκατάσταση περιλαμβάνεται στην τιμή πώλησης από τον έμπορο λιανικής.
- Η Samsung δεν αναλαμβάνει καμία ευθύνη για την εγκατάσταση του σωλήνα νερού. Αν παρουσιαστούν διαρροές νερού, επικοινωνήστε με τον τεχνικό εγκατάστασης του σωλήνα νερού.

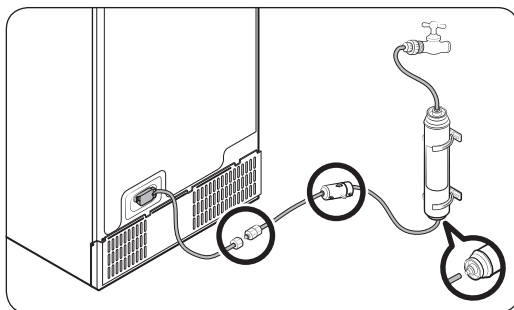
Για να συνδέσετε τον σωλήνα κρύου νερού στον εύκαμπτο σωλήνα φιλτραρίσματος νερού

### ⚠ ΠΡΟΣΟΧΗ

- Βεβαιωθείτε ότι ο εύκαμπτος σωλήνας φιλτραρίσματος νερού είναι συνδεδεμένος σε έναν σωλήνα που παρέχει κρύο και πόσιμο νερό. Η σύνδεση στον σωλήνα ζεστού νερού μπορεί να προκαλέσει δυσλειτουργία του φίλτρου νερού.



- A. Κλείστε την κεντρική παροχή νερού
- B. Χωρίς κενά



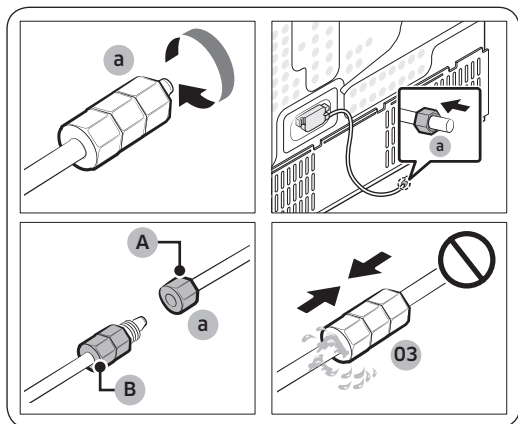
1. Κλείστε την παροχή νερού, κλείνοντας την κεντρική βαλβίδα νερού.
2. Εντοπίστε τον **σωλήνα νερού (1)** που παρέχει κρύο και πόσιμο νερό.
3. Ακολουθήστε τις οδηγίες στην ενότητα «Εγκατάσταση του σωλήνα νερού» για να συνδέσετε τον σωλήνα νερού.

### 📖 ΣΗΜΕΙΩΣΗ

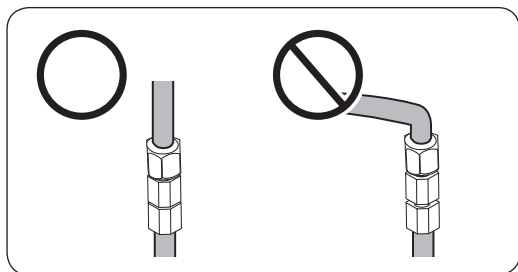
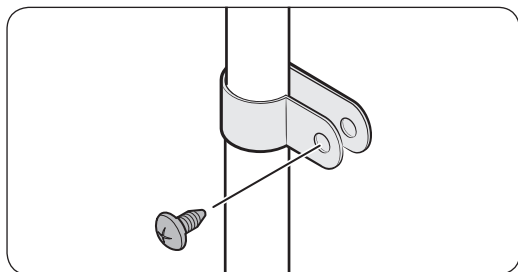
Χρησιμοποιήστε τα νέα σεντ εύκαμπτων σωλήνων που παρέχονται με τη συσκευή και μην επαναχρησιμοποιήσετε τα παλιά σεντ εύκαμπτων σωλήνων.

# Εγκατάσταση

Για να συνδέσετε τον εύκαμπο σωλήνα φιλτραρίσματος νερού στον σωλήνα νερού



- A. Σωλήνας νερού της συσκευής  
B. Σωλήνας νερού του κιτ



Για να επισκευάσετε τον σωλήνα νερού

## ⚠ ΠΡΟΣΟΧΗ

Ο σωλήνας νερού πρέπει να επισκευαστεί από εξειδικευμένο επαγγελματία. Αν παρουσιαστεί διαρροή νερού, επικοινωνήστε με το τοπικό επισκευαστικό κέντρο της Samsung ή με τον τεχνικό εγκατάστασης του σωλήνα νερού.

1. Χαλαρώστε και αφαιρέστε το παξιμάδι συμπίεσης (a) από τον σωλήνα νερού του ψυγείου και τοποθετήστε το στον εύκαμπο σωλήνα φιλτραρίσματος νερού.
2. Σφίξτε το παξιμάδι συμπίεσης (a) για να συνδέσετε τον εύκαμπο σωλήνα φιλτραρίσματος νερού και τον σωλήνα νερού.
3. Ανοίξτε την κεντρική βαλβίδα νερού και ελέγξτε για τυχόν διαρροές.
4. Αν δεν υπάρχουν διαρροές, διανείμετε περίπου 10 λίτρα νερού ή διανείμετε νερό συνεχώς επί 6 - 7 λεπτά προτού χρησιμοποιήσετε το ψυγείο, για να απομακρύνετε τους ρύπους από το εσωτερικό του συστήματος φιλτραρίσματος νερού.
5. Στερεώστε τον σωλήνα νερού σε έναν νεροχύτη ή στον τοίχο, χρησιμοποιώντας ένα κλιπ.

## ⚠ ΠΡΟΣΟΧΗ

- Μη σφίξτε υπερβολικά τον σωλήνα νερού. Βεβαιωθείτε ότι ο σωλήνας νερού δεν έχει λυγίσει υπερβολικά, δεν συνθλίβεται και δεν πιέζεται.
- Μην τοποθετείτε τον σωλήνα νερού σε κανένα εξάρτημα του ψυγείου. Ενδέχεται να προκληθεί ζημιά στο ψυγείο.

## 📖 ΣΗΜΕΙΩΣΗ

Αν χρειαστεί να αλλάξετε θέση στο ψυγείο αφού συνδέσετε τον σωλήνα νερού, φροντίστε το τμήμα ένωσης του σωλήνα νερού να είναι ίσιο.

### Σύστημα φιλτραρίσματος νερού αντίστροφης ώσμωσης

Η πίεση του νερού που διοχετεύεται από το σύστημα παροχής νερού σε ένα σύστημα φιλτραρίσματος νερού αντίστροφης ώσμωσης πρέπει να είναι μεταξύ 241 kPa και 827 kPa.

Η πίεση του νερού που διοχετεύεται από το σύστημα φιλτραρίσματος νερού αντίστροφης ώσμωσης στον σωλήνα κρύου νερού του ψυγείου πρέπει να είναι τουλάχιστον 276 kPa. Αν η πίεση του νερού είναι χαμηλότερη από την καθορισμένη πίεση:

- Ελέγξτε αν το φίλτρο ιζήματος του συστήματος αντίστροφης ώσμωσης είναι φραγμένο. Αντικαταστήστε το φίλτρο, αν είναι απαραίτητο.
- Ξαναγεμίστε με νερό το δοχείο νερού στο σύστημα αντίστροφης ώσμωσης.
- Αν το ψυγείο σας διαθέτει φίλτρο νερού, ενδέχεται να μειώσει περαιτέρω την πίεση του νερού όταν χρησιμοποιείται σε συνδυασμό με ένα σύστημα αντίστροφης ώσμωσης. Αφαιρέστε το φίλτρο νερού.

Για περισσότερες πληροφορίες ή για επισκευή, επικοινωνήστε με έναν αδειούχο επαγγελματία υδραυλικό.

#### ΣΗΜΕΙΩΣΗ

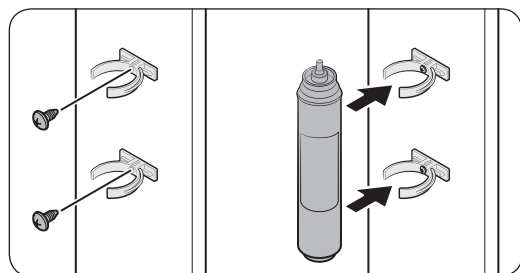
ΠΡΕΠΕΙ ΝΑ ΤΟΠΟΘΕΤΗΘΕΙ ΦΙΛΤΡΟ ΝΕΡΟΥ.

- Φροντίστε να τοποθετήσετε ένα φίλτρο νερού.
- Αν δεν τοποθετήσετε ένα φίλτρο νερού, τα λεπτά ξένα σώματα (άμμος, άλατα) στο νερό μπορεί να εισέρχονται συνεχώς στον σωλήνα παροχής νερού και είναι πιθανό να προκαλέσουν βλάβες στο σύστημα παροχής νερού.

### Παραγγελία νέου φίλτρου

Για να αγοράσετε ένα νέο φίλτρο νερού (τύπος εξαρτήματος: **HAFEX/EXP**), επικοινωνήστε με το τοπικό επισκευαστικό κέντρο της Samsung.

Για να τοποθετήσετε το φίλτρο νερού στη θέση του

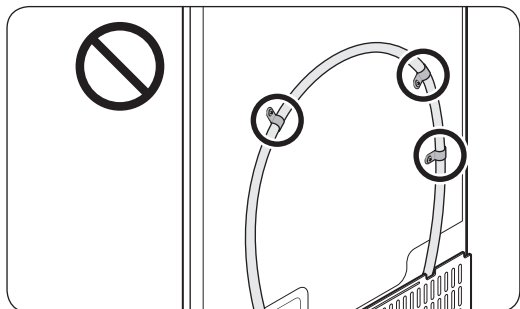


1. Προσαρτήστε τα **κλιπ ασφάλισης** (x2) στις κατάλληλες θέσεις, για παράδειγμα κάτω από το νεροχύτη. Στη συνέχεια, στερεώστε καλά τα **κλιπ ασφάλισης** χρησιμοποιώντας βίδες.
2. Εισαγάγετε το **φίλτρο νερού** στο επάνω και το κάτω κλιπ, με τη σωστή κατεύθυνση. Φροντίστε να ελέγξετε την κατακόρυφη θέση του **φίλτρου νερού**.

#### ΣΗΜΕΙΩΣΗ

Αν το φίλτρο εγκατασταθεί οριζόντια, ενδέχεται να παραμένει νερό μέσα στο φίλτρο. Κατά συνέπεια, συνιστάται κατακόρυφη εγκατάσταση.

# Εγκατάσταση



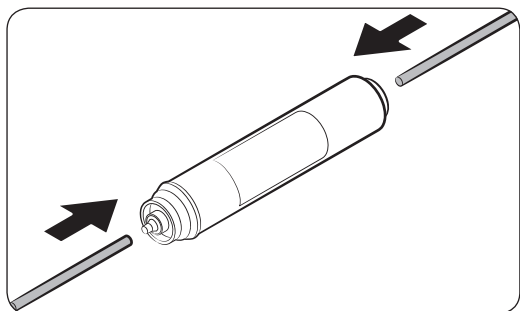
## ⚠ ΠΡΟΣΟΧΗ

Μην τοποθετείτε το φίλτρο νερού σε κανένα εξάρτημα του ψυγείου. Ενδέχεται να προκληθεί ζημιά στο ψυγείο.

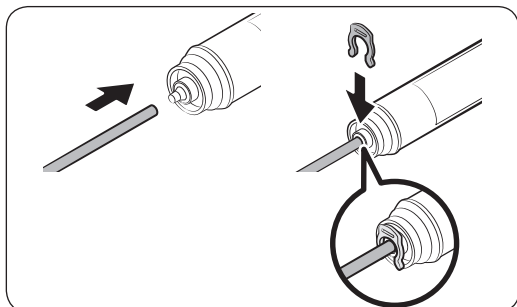
## Αντικατάσταση φίλτρου νερού (μόνο για τα κατάλληλα μοντέλα)

### ⚠ ΠΡΟΣΟΧΗ

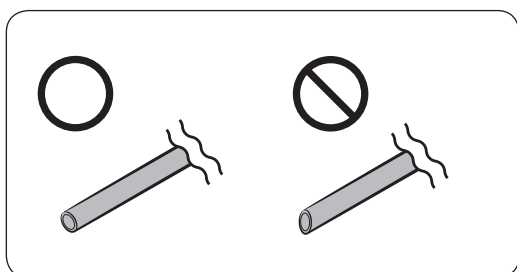
- Μη χρησιμοποιείτε φίλτρα νερού τρίτων κατασκευαστών. Χρησιμοποιείτε μόνο φίλτρα που παρέχονται ή είναι εγκεκριμένα από τη Samsung.
- Τα μη εγκεκριμένα φίλτρα ενδέχεται να παρουσιάσουν διαρροές και να προκαλέσουν ζημιά στο ψυγείο, καθώς και ηλεκτροπληξία. Η Samsung δεν φέρει καμία ευθύνη για οποιαδήποτε ζημιά που ενδέχεται να προκληθεί από τη χρήση φίλτρων νερού τρίτων κατασκευαστών.
- Το εικονίδιο αντικατάστασης φίλτρου νερού (☑) αναβοσβήνει, για να σας ενημερώσει ότι είναι καιρός να αντικαταστήσετε το φίλτρο νερού.



1. Κλείστε την κεντρική παροχή νερού.
2. Συνδέστε τον σωλήνα παροχής νερού στην πλευρά εισόδου του φίλτρου, ωθώντας τον εντελώς μέσα.
3. Συνδέστε τον σωλήνα του διανεμητή στην πλευρά εξόδου του φίλτρου.



4. Ελέγξτε αν υπάρχει διαρροή. Αν όχι, στερεώστε τους σωλήνες με τα κλιπ.
5. Τοποθετήστε το φίλτρο νερού στη θέση του και στερεώστε το με τα κλιπ.
6. Επαναφέρετε την ειδοποίηση αντικατάστασης φίλτρου νερού. (Για λεπτομερείς οδηγίες, ανατρέξτε στην ενότητα «Επαναφορά ή απόρριψη της ειδοποίησης αντικατάστασης φίλτρου νερού» στη σελίδα 47.)
7. Όταν ολοκληρωθεί η αντικατάσταση, εκπλύνετε με 10 λίτρα νερού (ή διανεμίστε νερό συνεχώς επί 6-7 λεπτά) για να απομακρύνετε τους ρύπους από τον σωλήνα νερού.



#### ΠΡΟΣΟΧΗ

Όταν προσαρμόζετε το μήκος των σωληνώσεων νερού, φροντίστε να εξομαλύνετε την κομμένη επιφάνεια υπό ορθή γωνία. Αυτό γίνεται για να αποτραπεί η διαρροή νερού.

#### ΣΗΜΕΙΩΣΗ

- Όταν τοποθετηθεί ένα νέο φίλτρο, ενδέχεται να προκληθεί απότομη εκτόξευση νερού από τον διανεμητή νερού. Αυτό γίνεται επειδή έχει εισέλθει αέρας στον σωλήνα νερού.
- Κατά τη διάρκεια αυτής της διαδικασίας αντικατάστασης, ενδέχεται να στάξει νερό από το ψυγείο στο δάπεδο. Αν συμβεί αυτό, σκουπίστε το με στεγνά πανιά.

# Εγκατάσταση

---

## ΒΗΜΑ 8 Αρχικές ρυθμίσεις

---

Μετά την ολοκλήρωση των παρακάτω βημάτων, το ψυγείο θα πρέπει να είναι πλήρως λειτουργικό.

1. Συνδέστε το καλώδιο ρεύματος στην πρίζα για να ενεργοποιήσετε το ψυγείο.
2. Ανοίξτε την πόρτα και βεβαιωθείτε ότι ανάβει η εσωτερική λυχνία.
3. Ρυθμίστε τη θερμοκρασία στη χαμηλότερη τιμή και περιμένετε για περίπου μία ώρα. Στη συνέχεια, ο καταψύκτης θα είναι ελαφρώς κρύος και το μοτέρ θα λειτουργεί ομαλά.
4. Περιμένετε μέχρι το ψυγείο να φτάσει στη ρυθμισμένη θερμοκρασία. Πλέον το ψυγείο είναι έτοιμο για χρήση.

## ΒΗΜΑ 9 Τελικός έλεγχος

---

Όταν ολοκληρωθεί η εγκατάσταση, επιβεβαιώστε τα εξής:

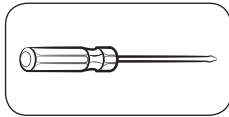
- Το ψυγείο είναι συνδεδεμένο σε μια πρίζα και είναι γειωμένο σωστά.
- Το ψυγείο είναι εγκατεστημένο σε μια επίπεδη και ομαλή επιφάνεια, σε εύλογη απόσταση από τον τοίχο ή το ντουλάπι.
- Το ψυγείο είναι οριζόντιο και στηρίζεται σταθερά στο δάπεδο.
- Η πόρτα ανοίγει και κλείνει εύκολα, ενώ η εσωτερική λυχνία ανάβει αυτόματα όταν ανοίξετε την πόρτα.

## Αφαίρεση της πόρτας για είσοδο

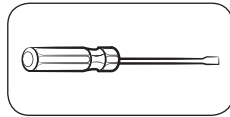
Αν το ψυγείο δεν μπορεί να περάσει από την είσοδο λόγω του μεγέθους του, ακολουθήστε αυτές τις οδηγίες:

### Απαιτούμενα εργαλεία (δεν παρέχονται)

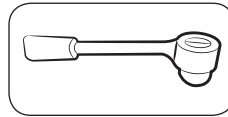
Αυτά τα εργαλεία χρησιμοποιούνται για την αφαίρεση των πορτών.



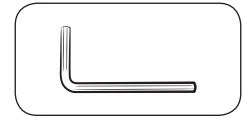
Κατσαβίδι Phillips



Κατσαβίδι με επίπεδη κεφαλή

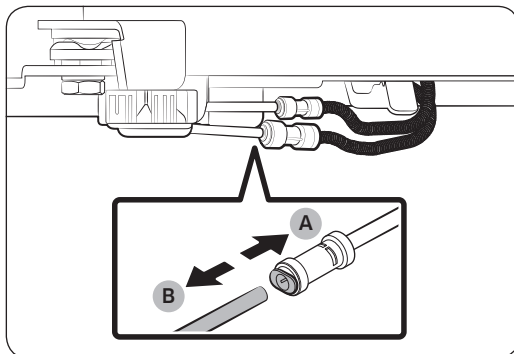
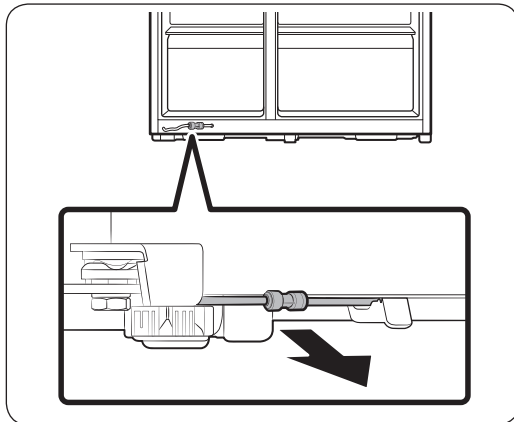


Καστάνια (10 mm)



Κλειδί Allen (5 mm)

### Αποσύνδεση του σωλήνα νερού



1. Από την κάτω και πίσω πλευρά του ψυγείου, τραβήξτε έξω τον σωλήνα νερού προς τα εμπρός.

#### ΣΗΜΕΙΩΣΗ

Ο σωλήνας νερού του ψυγείου είναι ένας σωλήνας κυκλοφορίας νερού που συνδέει τον σωλήνα νερού από την πηγή νερού με τους εύκαμπτους σωλήνες από το σύστημα φιλτραρίσματος νερού του ψυγείου.

2. Για να αποσυνδέσετε τους εύκαμπτους σωλήνες, κρατήστε πατημένο τον δακτύλιο σύσφιξης (A) και αποσυνδέστε τον εύκαμπο σωλήνα νερού (B).

#### ΠΡΟΣΟΧΗ

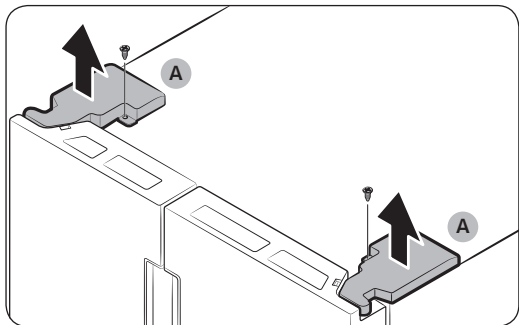
Μην ασκείτε υπερβολική δύναμη στον σύνδεσμο. Ενδέχεται να σπάσει.

# Εγκατάσταση

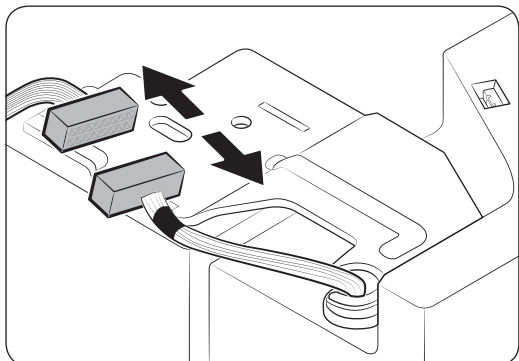
## Αφαίρεση των πορτών

### ⚠ ΠΡΟΣΟΧΗ

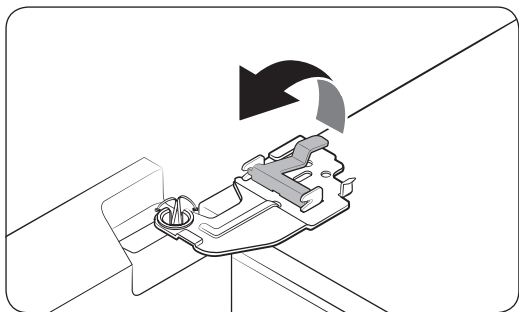
Η πόρτα μπορεί να πέσει προς τα έξω ή προς τα κάτω και να υποστεί ζημιά κατά τη διάρκεια οποιουδήποτε από αυτά τα βήματα. Για να αποτραπεί τυχόν ατύχημα, δώστε ιδιαίτερη προσοχή όταν εκτελείτε αυτά τα βήματα.



1. Χρησιμοποιήστε ένα κατσαβίδι Phillips για να ξεβιδώσετε τα καλύμματα μεντεσέδων (A) από το επάνω μέρος κάθε πόρτας.
2. Ανοίξτε τις πόρτες για να χαλαρώσετε τους μεντεσέδες και αφαιρέστε τα καλύμματα των μεντεσέδων. Αφού αφαιρεθούν τα καλύμματα, κλείστε τις πόρτες.



3. Αποσυνδέστε την πλεξούδα καλωδίων.

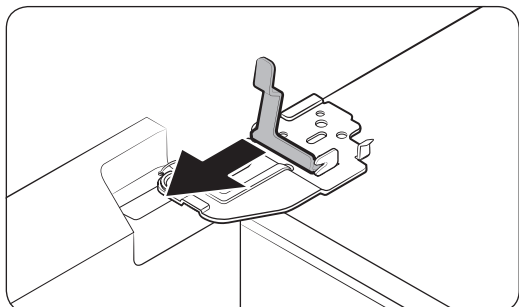


4. Ανασηκώστε προσεκτικά τον σφιγκτήρα.

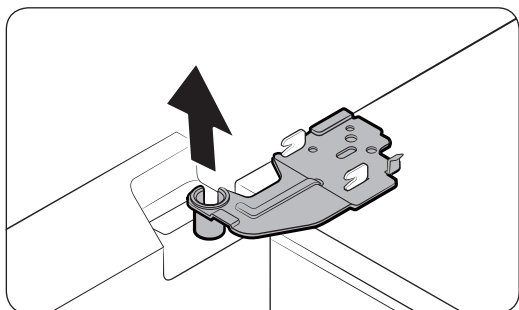
### 📖 ΣΗΜΕΙΩΣΗ

Για να αποτρέψετε την πρόκληση ζημιάς στον σφιγκτήρα ή τυχόν τραυματισμούς, μην ανασηκώνετε τον σφιγκτήρα με δύναμη.





5. Τραβήξτε τον σφιγκτήρα για να τον αφαιρέσετε.



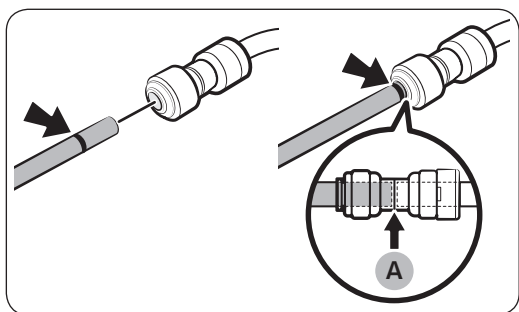
6. Ανοίξτε την πόρτα υπό γωνία 90 μοιρών. Ενώ κρατάτε την πόρτα, αφαιρέστε τον μεντεσέ.

**⚠ ΠΡΟΣΟΧΗ**

Αν αφαιρέσετε τον μεντεσέ χωρίς να κρατάτε την πόρτα, η πόρτα ενδέχεται να πέσει και να προκαλέσει τραυματισμό.

### Επανασύνδεση των εύκαμπτων σωλήνων νερού

Αφού το ψυγείο περάσει από την είσοδο, επανασυνδέστε τους εύκαμπτους σωλήνες νερού.



A. Κέντρο του διαφανούς συνδέσμου

**⚠ ΠΡΟΣΟΧΗ**

- Βεβαιωθείτε ότι οι εύκαμπτοι σωλήνες νερού έχουν συνδεθεί με τα αντίστοιχα χρώματα.
- Για να αποτραπούν οι διαρροές νερού, κάθε εύκαμπτος σωλήνας νερού πρέπει να εισάγεται πλήρως στο κέντρο του διαφανούς συνδέσμου.
- Αφού επανασυνδέσετε τους εύκαμπτους σωλήνες νερού, τοποθετήστε τους κάτω από τον θάλαμο και στερεώστε τους στο άγκιστρο.

# Εγκατάσταση

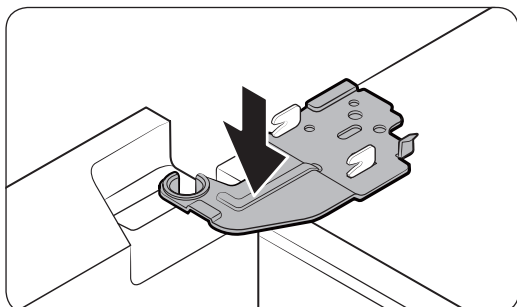
## Επανατοποθέτηση των πορτών

### ⚠ ΠΡΟΣΟΧΗ

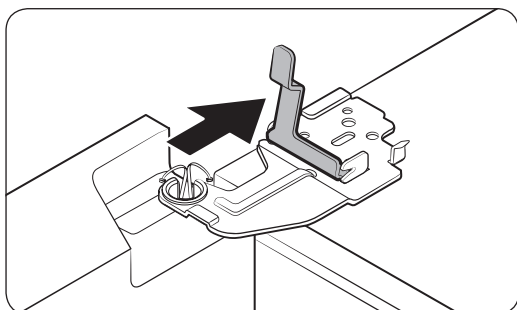
- Προτού επανατοποθετήσετε τις πόρτες, βεβαιωθείτε ότι έχουν συνδεθεί σωστά όλοι οι ηλεκτρικοί σύνδεσμοι.
- Η πόρτα του καταψύκτη πρέπει να επανατοποθετηθεί πριν από την πόρτα του ψυγείου.
- Προσέχετε όταν αφαιρείτε την πόρτα, για να διασφαλίσετε ότι δεν θα πέσει πάνω σας.
- Προσέχετε να μην τη γρατσουνίσετε.



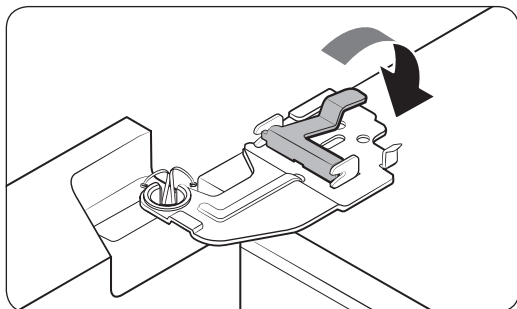
1. Κρατήστε την πόρτα του καταψύκτη και αγκιστρώστε την στον μεντεσέ που υπάρχει στο κάτω μέρος του ψυγείου.



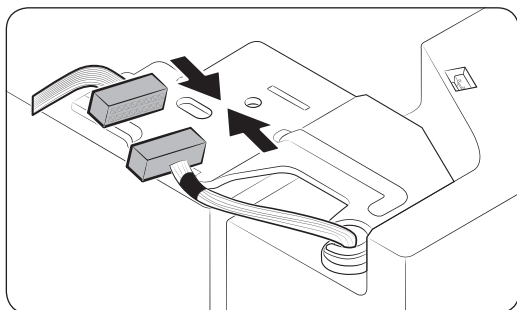
2. Τοποθετήστε τον μεντεσέ στη θέση του και, στη συνέχεια, εισαγάγετέ τον στην οπή της πόρτας.



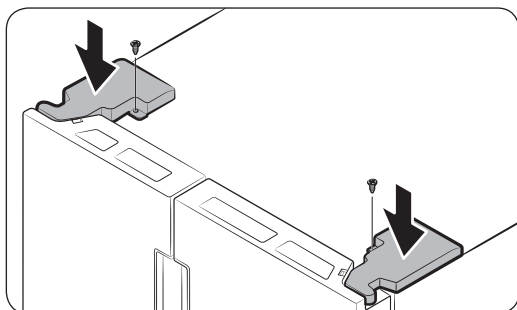
3. Εισαγάγετε τον σφιγκτήρα προς την κατεύθυνση του βέλους.



4. Πατήστε τον σφιγκτήρα όπως φαίνεται στην εικόνα.



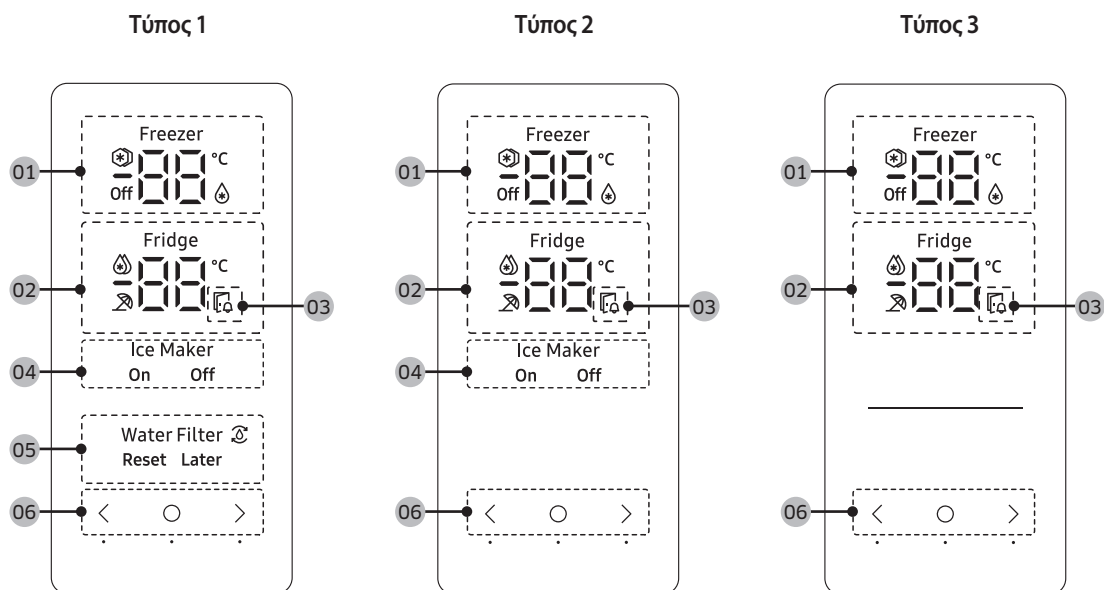
5. Συνδέστε την πλεξούδα καλωδίων.



6. Εισαγάγετε τα καλύμματα των μεντεσέδων με τις εμπρός πλευρές πρώτες και, στη συνέχεια, σφίξτε τις βίδες. Για αυτό το βήμα, χρησιμοποιήστε ένα κατσαβίδι Phillips.


# Λειτουργίες

## Πίνακας δυνατοτήτων



01 Ένδειξη καταψύκτη	<ul style="list-style-type: none"> <li>Εμφανίζει την τρέχουσα ή επιθυμητή θερμοκρασία του καταψύκτη.</li> <li>☼ - υποδεικνύει ότι είναι ενεργοποιημένη η λειτουργία Γρήγορη κατάψυξη.</li> <li>☼ - υποδεικνύει ότι ο καταψύκτης βρίσκεται στη λειτουργία Ψυγείο.</li> <li><b>Off</b> - υποδεικνύει ότι ο καταψύκτης είναι απενεργοποιημένος.</li> </ul>
02 Ένδειξη ψυγείου	<ul style="list-style-type: none"> <li>Εμφανίζει την τρέχουσα ή επιθυμητή θερμοκρασία του ψυγείου.</li> <li>☼ - υποδεικνύει ότι είναι ενεργοποιημένη η λειτουργία Γρήγορη ψύξη.</li> <li>☼ - υποδεικνύει ότι είναι ενεργοποιημένη η λειτουργία Διακοπές.</li> </ul>
03 Ένδειξη ανοιχτής πόρτας	Αυτή η ένδειξη αναβοσβήνει και ακούγεται μια ειδοποίηση, αν η πόρτα παραμείνει ανοιχτή για περισσότερο από 2 λεπτά.
04 Ένδειξη παρασκευαστή πάγου	<ul style="list-style-type: none"> <li>Εμφανίζει την κατάσταση του παρασκευαστή πάγου.</li> <li>Για να είναι δυνατή η παρασκευή πάγου, πρέπει να ενεργοποιήσετε τον παρασκευαστή πάγου.</li> </ul>
05 Ένδειξη φίλτρου νερού	<ul style="list-style-type: none"> <li>☼ - υποδεικνύει ότι χρειάζεται να αντικατασταθεί το φίλτρο νερού.</li> <li>Όταν εμφανίζεται το εικονίδιο ☼, μπορείτε να αντικαταστήσετε το φίλτρο νερού και να επαναφέρετε την ειδοποίηση αντικατάστασης φίλτρου νερού ή να απορρίψετε την ειδοποίηση και να αντικαταστήσετε το φίλτρο αργότερα. (Για περισσότερες πληροφορίες, ανατρέξτε στην ενότητα «Επιναφορά ή απόρριψη της ειδοποίησης αντικατάστασης φίλτρου νερού» στη σελίδα 47.)</li> </ul>







<p><b>06</b> Κουμπιά</p>	<ul style="list-style-type: none"> <li>• Όταν η οθόνη είναι απενεργοποιημένη, πατήστε οποιοδήποτε κουμπί για να επανενεργοποιήσετε την οθόνη.</li> <li>• Χρησιμοποιήστε το κουμπί  για να επιλέξετε το ψυγείο ή τον καταψύκτη και το κουμπί &lt; ή &gt; για να επιλέξετε την επιθυμητή θερμοκρασία ή λειτουργία για τον επιλεγμένο θάλαμο.</li> </ul>
--------------------------	--

 **ΣΗΜΕΙΩΣΗ**

- Ο πίνακας ελέγχου έχει σχεδιαστεί ώστε να παραμένει απενεργοποιημένος όταν το ψυγείο δεν χρησιμοποιείται. Ενεργοποιείται και το φως του ανάβει μόνο όταν ανοίγετε την πόρτα ή πατάτε τα κουμπιά.
- Αν η πόρτα παραμένει ανοιχτή για 5 λεπτά, το εσωτερικό φως αναβοσβήνει για 5 λεπτά και κατόπιν σβήνει. Αυτό συμβαίνει για να ειδοποιούνται οι χρήστες με προβλήματα ακοής ότι η πόρτα είναι ανοιχτή. Έχετε υπόψη ότι αυτή η λειτουργία είναι φυσιολογική.

**Ρύθμιση της επιθυμητής θερμοκρασίας ή λειτουργίας**


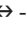



1. Πατήστε οποιοδήποτε κουμπί (< ,  ή > ) για να επανενεργοποιήσετε την οθόνη.
  - Αυτό το βήμα ενδέχεται να μην ισχύει για ορισμένα μοντέλα.
2. Πατήστε το κουμπί  για να επιλέξετε το ψυγείο ή τον καταψύκτη.
  - Αναβοσβήνει η ένδειξη του επιλεγμένου θαλάμου.
  - Το σύμβολο βαθμών Κελσίου (°C) δεν αναβοσβήνει.
3. Πατήστε < ή > για να επιλέξετε την επιθυμητή θερμοκρασία ή λειτουργία.
  - Ανατρέξτε στον πίνακα σχετικά με τις διαθέσιμες επιλογές για κάθε θάλαμο.

<p><b>Fridge (Ψυγείο)</b></p>	<ul style="list-style-type: none"> <li>• Διαθέσιμες επιλογές:  (Γρήγορη ψύξη) ⇔ 1 °C ⇔ 2 °C ⇔ 3 °C ⇔ 4 °C ⇔ 5 °C ⇔ 6 °C ⇔ 7 °C ⇔  (Διακοπές)</li> <li>• Η λειτουργία Γρήγορη ψύξη επιταχύνει τη διαδικασία ψύξης στη μέγιστη ταχύτητα ανεμιστήρα. Το ψυγείο λειτουργεί συνεχώς σε πλήρη ισχύ για δύομισι ώρες και, στη συνέχεια, επανέρχεται στην προηγούμενη θερμοκρασία.</li> <li>• Αν πρόκειται να λείψετε σε διακοπές ή σε επαγγελματικό ταξίδι, ή αν δεν σκοπεύετε να χρησιμοποιήσετε το ψυγείο για παρατεταμένο χρονικό διάστημα, χρησιμοποιήστε τη λειτουργία Διακοπές. Η θερμοκρασία του ψυγείου διατηρείται χαμηλότερη από 17 °C, αλλά ο καταψύκτης παραμένει ενεργός στην προηγούμενη ρύθμιση.</li> </ul>
-------------------------------	---



# Λειτουργίες

## Freezer (Καταψύκτης)

- Διαθέσιμες επιλογές:  (Γρήγορη κατάψυξη) ↔ -23 °C ↔ -22 °C ↔ -21 °C ↔ -20 °C ↔ -19 °C ↔ -18 °C ↔ -17 °C ↔ -16 °C ↔ -15 °C ↔  (Ψυγείο) ↔ **Off**
- Η λειτουργία Γρήγορη κατάψυξη επιταχύνει τη διαδικασία κατάψυξης στη μέγιστη ταχύτητα ανεμιστήρα. Ο καταψύκτης λειτουργεί συνεχώς σε πλήρη ισχύ για 50 ώρες και, στη συνέχεια, επανέρχεται στην προηγούμενη θερμοκρασία. Για να καταψύξετε μεγάλες ποσότητες τροφίμων, ενεργοποιήστε τη λειτουργία Γρήγορη κατάψυξη επί τουλάχιστον 20 ώρες προτού τοποθετήσετε τα τρόφιμα στον καταψύκτη.
- Αν επιλέξετε  (Ψυγείο), ο καταψύκτης λειτουργεί ως ψυγείο και η ρύθμιση θερμοκρασίας αλλάζει σε 3 °C.
- Αν επιλέξετε **Off**, ο καταψύκτης απενεργοποιείται.
- Αδειάστε το δοχείο πάγου προτού επιλέξετε  (Ψυγείο) ή **Off**. 15 δευτερόλεπτα αφότου επιλέξετε  (Ψυγείο) ή **Off**, ο παρασκευαστής πάγου θα αρχίσει να διανέμει τυχόν πάγο που έχει απομείνει στο δοχείο πάγου.

### ΠΡΟΕΙΔΟΠΟΙΗΣΗ

- Μην τοποθετείτε γυάλινα μπουκάλια που περιέχουν υγρά στον καταψύκτη ενώ βρίσκεται στη λειτουργία ψυγείου. Όταν αποεπιλέξετε τη λειτουργία Ψυγείο και ο καταψύκτης επανέλθει στη λειτουργία καταψύκτη, τα υγρά στα γυάλινα μπουκάλια θα παγώσουν, γεγονός που μπορεί να προκαλέσει ράγισμα ή σπάσιμο των γυάλινων μπουκαλιών μέσα στον καταψύκτη.
- Φροντίστε να αφαιρέσετε τα κατεψυγμένα τρόφιμα από τον καταψύκτη προτού επιλέξετε τη λειτουργία Ψυγείο. Τα κατεψυγμένα τρόφιμα θα λιώσουν και θα αλλοιωθούν καθώς η θερμοκρασία αυξάνεται.
- Φροντίστε να αφαιρέσετε τα τρόφιμα που δεν θέλετε να καταψύξετε προτού αποεπιλέξετε τη λειτουργία Ψυγείο και χρησιμοποιήσετε τον καταψύκτη για κατάψυξη τροφίμων.

### ΣΗΜΕΙΩΣΗ

- Όταν χρησιμοποιείτε τη λειτουργία Γρήγορη κατάψυξη, η κατανάλωση ενέργειας του ψυγείου αυξάνεται. Θυμηθείτε να την απενεργοποιήσετε όταν δεν την χρειάζεστε πλέον και να επαναφέρετε τον καταψύκτη στην αρχική ρύθμιση θερμοκρασίας.
- Όταν ο καταψύκτης είναι απενεργοποιημένος, η θερμοκρασία του καταψύκτη διατηρείται χαμηλότερη από 17 °C, αλλά το ψυγείο παραμένει ενεργό στην προηγούμενη ρύθμιση.
- Μην αποθηκεύετε τρόφιμα ή ποτά στο ψυγείο όταν ο καταψύκτης έχει ρυθμιστεί σε **Off**.
- Αν πρόκειται να χρησιμοποιήσετε τον καταψύκτη στη λειτουργία κατάψυξης, συνιστούμε ιδιαίτερα να χρησιμοποιήσετε πλαστικά δοχεία για να αποθηκεύσετε τα τρόφιμα, ειδικά τα λαχανικά.

4. Περιμένετε 5 δευτερόλεπτα για να επιβεβαιώσετε την επιλογή σας.
  - Η ένδειξη του επιλεγμένου θαλάμου σταματά να αναβοσβήνει.

### ΣΗΜΕΙΩΣΗ

Η χρήση της λειτουργίας Γρήγορη ψύξη ή Γρήγορη κατάψυξη αυξάνει την κατανάλωση ενέργειας.



---

## Ενεργοποίηση ή απενεργοποίηση του παρασκευαστή πάγου


---

Μπορείτε να ενεργοποιήσετε ή να απενεργοποιήσετε τον αυτόματο παρασκευαστή πάγου στον καταψύκτη.

1. Πατήστε οποιοδήποτε κουμπί ( < , ○ ή > ) για να επανενεργοποιήσετε την οθόνη.
  - Αυτό το βήμα ενδέχεται να μην ισχύει για ορισμένα μοντέλα.
2. Πατήστε ○ μέχρι να αρχίσει να αναβοσβήνει η ένδειξη παρασκευαστή πάγου.
3. Πατήστε < ή > για να ενεργοποιήσετε ή να απενεργοποιήσετε τον παρασκευαστή πάγου.
  - Πατήστε < για να τον ενεργοποιήσετε.
  - Πατήστε > για να τον απενεργοποιήσετε.
4. Περιμένετε 5 δευτερόλεπτα ή πατήστε ○ για να επιβεβαιώσετε την επιλογή σας.
  - Η ένδειξη Παρασκευαστής πάγου σταματά να αναβοσβήνει.

## Επαναφορά ή απόρριψη της ειδοποίησης αντικατάστασης φίλτρου νερού

---

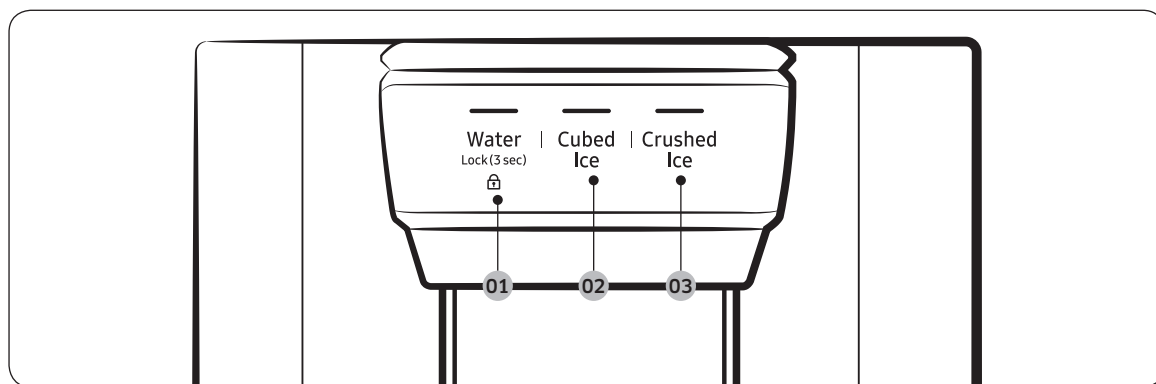
Το εικονίδιο αντικατάστασης φίλτρου νερού (  ) αναβοσβήνει για να ενημερώσει τον χρήστη ότι είναι καιρός να αντικαταστήσει το φίλτρο νερού. Μπορείτε να αντικαταστήσετε αμέσως το φίλτρο νερού και να επαναφέρετε την ειδοποίηση αντικατάστασης φίλτρου νερού ή να απορρίψετε την ειδοποίηση, αν θέλετε να αντικαταστήσετε το φίλτρο νερού αργότερα.

1. Πατήστε οποιοδήποτε κουμπί ( < , ○ ή > ) για να επανενεργοποιήσετε την οθόνη.
  - Αυτό το βήμα ενδέχεται να μην ισχύει για ορισμένα μοντέλα.
2. Πατήστε ○ μέχρι να αρχίσει να αναβοσβήνει η ένδειξη Φίλτρο νερού.
3. Πατήστε < ή > για να επιλέξετε **Reset (Επαναφορά)** ή **Later (Αργότερα)**.
  - Αν αλλάξατε το φίλτρο νερού, πατήστε < για να επαναφέρετε την ειδοποίηση αντικατάστασης φίλτρου νερού.
  - Αν θέλετε να αλλάξετε το φίλτρο νερού αργότερα και να απορρίψετε την ειδοποίηση, πατήστε > .
4. Περιμένετε 5 δευτερόλεπτα ή πατήστε ○ για να επιβεβαιώσετε την επιλογή σας.
  - Η ένδειξη Φίλτρο νερού σταματά να αναβοσβήνει.



# Λειτουργίες

## Πίνακας διανεμητή (μόνο για τα κατάλληλα μοντέλα)



01 Water (Νερό) / Lock (Κλείδωμα)

02 Cubed Ice (Πάγος σε κύβους)

03 Crushed Ice (Θρυμματισμένος πάγος)

01 Νερό / Κλείδωμα (3 δευτ.)

<b>Water (Νερό)</b>	Για να διανεμίσετε παγωμένο νερό, πατήστε το κουμπί <b>Water (Νερό)</b> . Η αντίστοιχη ενδεικτική λυχνία ανάβει.
<b>Lock (Κλείδωμα)</b> (Πίνακας διανεμητή / Μοχλός διανεμητή)	Για να αποτρέψετε τη χρήση των κουμπιών του πίνακα διανεμητή και του μοχλού διανεμητή, πατήστε και κρατήστε πατημένο το κουμπί <b>Water (Νερό)</b> επί περισσότερα από 3 δευτερόλεπτα. Αν πατήσετε και κρατήσετε πατημένο ξανά το κουμπί επί περισσότερα από 3 δευτερόλεπτα, το κλείδωμα του διανεμητή θα απενεργοποιηθεί. <b>ΣΗΜΕΙΩΣΗ</b> Το κουμπί <b>Lock (Κλείδωμα)</b> στον πίνακα διανεμητή δεν επηρεάζει τα χειριστήρια στον κύριο πίνακα. Για να κλειδώσετε τον κύριο πίνακα, χρησιμοποιήστε τη λειτουργία Κλείδωμα ελέγχου στον κύριο πίνακα.

02 Πάγος σε κύβους

<b>Cubed Ice (Πάγος σε κύβους)</b>	Πατήστε το κουμπί <b>Cubed Ice (Πάγος σε κύβους)</b> για να διανεμίσετε πάγο σε κύβους. Η αντίστοιχη ενδεικτική λυχνία ανάβει.
------------------------------------	--

03 Θρυμματισμένος πάγος

<b>Crushed Ice (Θρυμματισμένος πάγος)</b>	Πατήστε το κουμπί <b>Crushed Ice (Θρυμματισμένος πάγος)</b> για να διανεμίσετε θρυμματισμένο πάγο. Η αντίστοιχη ενδεικτική λυχνία ανάβει.
---	---



## Ειδικές δυνατότητες

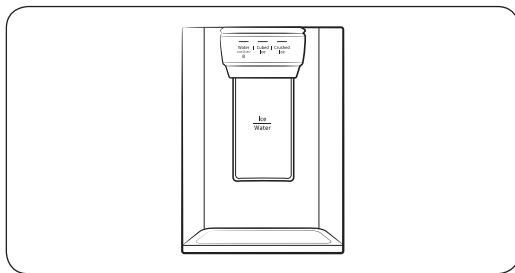
Το ψυγείο διαθέτει συσκευές που ρυθμίζονται από τον χρήστη, από τις οποίες μπορείτε να επωφεληθείτε.

### Διανεμητής νερού/πάγου (μόνο για τα κατάλληλα μοντέλα)

Με χρήση του διανεμητή, μπορείτε να διανείμετε νερό με ή χωρίς πάγο.

Ο διανεμητής νερού προσφέρει 3 επιλογές: παγωμένο νερό, πάγος σε κύβους και θρυμματισμένος πάγος. Για να διανείμετε παγωμένο νερό, πατήστε το κουμπί **Water (Νερό)** στον πίνακα διανεμητή. Τοποθετήστε ένα ποτήρι κάτω από τον διανεμητή και, στη συνέχεια, πιέστε τον μοχλό διανεμητή.

Για να διανείμετε νερό με πάγο



1. Με τον παρασκευαστή πάγου ενεργοποιημένο, πατήστε το κουμπί **Cubed Ice (Πάγος σε κύβους)** ή **Crushed Ice (Θρυμματισμένος πάγος)** για να επιλέξετε τον τύπο πάγου.
2. Τοποθετήστε ένα ποτήρι κάτω από τον διανεμητή και, στη συνέχεια, πιέστε τον **μοχλό διανεμητή** με το ποτήρι. Θα βγει πάγος από τον διανεμητή.
3. Πατήστε το κουμπί **Water (Νερό)** για να επιλέξετε το νερό.
4. Πιέστε τον **μοχλό διανεμητή** με το ποτήρι. Θα βγει νερό από τον διανεμητή.

### ΣΗΜΕΙΩΣΗ

- Ο διανεμητής θα σταματήσει να διανέμει, αν συνεχίσετε να πιέζετε τον μοχλό διανεμητή επί περίπου 1 λεπτό. Για να διανείμετε περισσότερο νερό, ελευθερώστε και πιέστε ξανά τον μοχλό.
- Βεβαιωθείτε ότι το ποτήρι είναι ευθυγραμμισμένο με τον διανεμητή, ώστε να μη χυθεί το νερό.
- Αν δεν χρησιμοποιήσετε τον διανεμητή νερού για 2-3 ημέρες, το νερό που διανέμει ενδέχεται να έχει αφύσικη οσμή ή γεύση. Αυτό δεν αποτελεί βλάβη στο σύστημα. Απορρίψτε τα πρώτα 1-2 ποτήρια νερού.

### Παρασκευαστής πάγου (μόνο για τα κατάλληλα μοντέλα)

Το ψυγείο διαθέτει έναν ενσωματωμένο παρασκευαστή πάγου που διανέμει αυτόματα πάγο, έτσι ώστε να μπορείτε να απολαμβάνετε φιλτραρισμένο νερό με πάγο σε κύβους ή θρυμματισμένο πάγο.

Παρασκευή πάγου

Αφού εγκαταστήσετε το ψυγείο και το συνδέσετε στην πρίζα, ακολουθήστε αυτές τις οδηγίες για να διασφαλίσετε τη σωστή παρασκευή πάγου και να διατηρήσετε το δοχείο πάγου γεμάτο με πάγο:

1. Αφήστε το ψυγείο να λειτουργήσει για τουλάχιστον 24 ώρες, ώστε να διασφαλίσετε τη βέλτιστη απόδοση.
2. Διανείμετε τα πρώτα 4 έως 6 παγάκια σε ένα ποτήρι.
3. Περιμένετε άλλες 8 ώρες και διανείμετε ακόμα 4 έως 6 παγάκια.
4. Τέλος, περιμένετε άλλες 16 ώρες και διανείμετε το πρώτο ποτήρι γεμάτο πάγο.

# Λειτουργίες

## ΣΗΜΕΙΩΣΗ

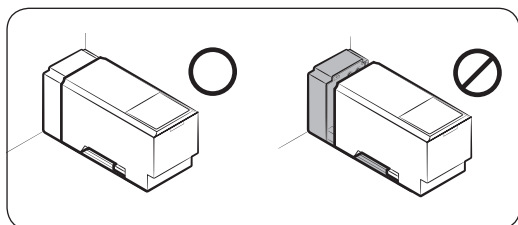
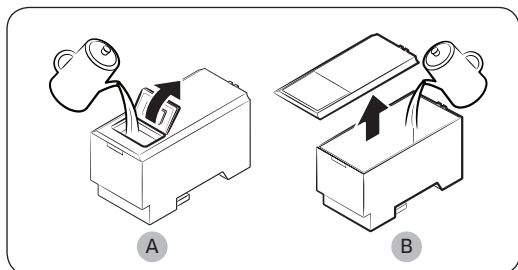
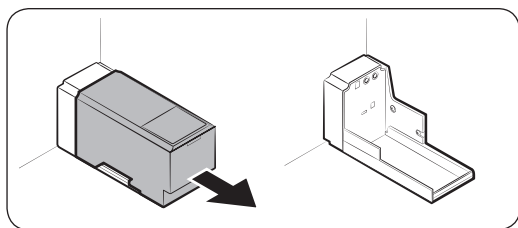
- Αν καταναλώσετε όλο τον πάγο μαζί, πρέπει να περιμένετε 8 ώρες προτού διανεμίσετε τα πρώτα 4 έως 6 παγάκια. Αυτό διασφαλίζει ότι το δοχείο πάγου γεμίζει σωστά με πάγο.
- Τα παγάκια που δημιουργούνται γρήγορα ενδέχεται να φαίνονται λευκά, πράγμα που είναι φυσιολογικό.

## ΠΡΟΣΟΧΗ

Διανεμίστε τον πάγο σύμφωνα με το μέγεθος του ποτηριού.

- Αν διανεμίστε υπερβολική ποσότητα, ενδέχεται να πέσει έξω πάγος και να προκληθεί τραυματισμός.
- Ο πάγος ενδέχεται να συσσωρευτεί και να φράξει τη χοάνη πάγου.

Για να γεμίσετε το δοχείο νερού (μόνο για τα κατάλληλα μοντέλα)



Για την πρώτη χρήση, καθαρίστε το εσωτερικό μέρος του δοχείου νερού και στεγνώστε το καλά.

1. Κρατήστε τις δύο χειρολαβές στο μπροστινό μέρος του δοχείου και σύρετε προς τα έξω, όπως φαίνεται στην εικόνα.
2. Ανοίξτε το **μπροστινό καπάκι (A)** του καλύμματος ή **ολόκληρο το κάλυμμα (B)** και γεμίστε το δοχείο με έως 5 λίτρα νερό.

## ΠΡΟΣΟΧΗ

- Μην υπερβείτε τη γραμμή μέγιστης στάθμης. Το νερό θα ξεχειλίσει.
  - Γεμίζετε μόνο με πόσιμο νερό.
3. Επανατοποθετήστε το δοχείο νερού και εφαρμόστε το στον μηχανισμό του διανεμητή. Βεβαιωθείτε ότι το μπροστινό μέρος (με το μπροστινό καπάκι) του δοχείου είναι στραμμένο προς τα εμπρός.

## ΠΡΟΣΟΧΗ

- Βεβαιωθείτε ότι το δοχείο νερού εφαρμόζει στο ράφι. Διαφορετικά το δοχείο νερού ενδέχεται να μη λειτουργεί σωστά.
- Μη χρησιμοποιείτε το ψυγείο χωρίς να τοποθετήσετε το δοχείο νερού. Ενδέχεται να μειωθεί η απόδοση ψύξης.
- Γεμίζετε το δοχείο μόνο με πόσιμο νερό, όπως μεταλλικό ή απιονισμένο νερό. Μη χρησιμοποιείτε άλλα υγρά.
- Προσέχετε όταν μετακινείτε ένα γεμάτο δοχείο. Αν πέσει το δοχείο, ενδέχεται να προκληθεί τραυματισμός.

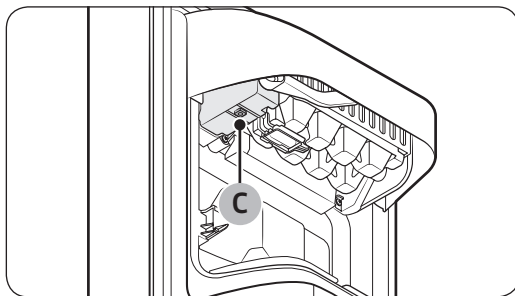
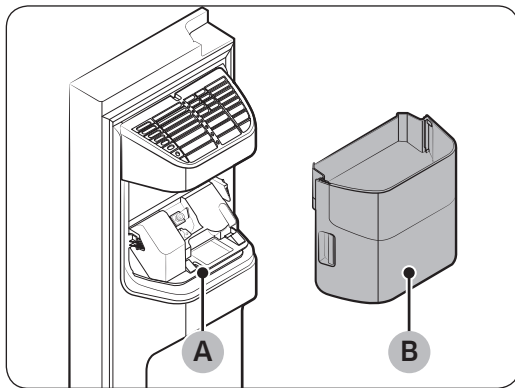
- Μην προσπαθείτε να αποσυναρμολογήσετε μόνοι σας την εσωτερική αντλία. Αν η εσωτερική αντλία υποστεί ζημιά ή αποσυνδεθεί από το δοχείο νερού, ο διανεμητής δεν λειτουργεί.

#### Για την πρώτη χρήση

- Πιέστε τον μοχλό διανεμητή επί 10 δευτερόλεπτα, για να εξέλθει ο αέρας από τους ευκάμπτους σωλήνες του συστήματος παροχής νερού.
- Απορρίψτε τα πρώτα έξι ποτήρια νερού, για να απομακρύνετε τους ρύπους από το σύστημα παροχής νερού.

#### Παρασκευή πάγου (μόνο για τα κατάλληλα μοντέλα)

Το ψυγείο διαθέτει έναν ενσωματωμένο παρασκευαστή πάγου που διανέμει αυτόματα πάγο, έτσι ώστε να μπορείτε να απολαμβάνετε φιλτραρισμένο νερό με πάγο σε κύβους ή θρυμματισμένο πάγο, ανάλογα με τις προτιμήσεις σας.



Αν δεν διανέμεται πάγος, ελέγξτε πρώτα αν ο παρασκευαστής πάγου παρασκευάζει σωστά τον πάγο.

Για να ελέγξετε τον παρασκευαστή πάγου

1. Κρατήστε προσεκτικά το **δοχείο παρασκευαστή πάγου (B)** με τα δύο χέρια και αφαιρέστε το από τη **χοάνη πάγου (A)**.
2. Ελέγξτε το δοχείο του παρασκευαστή πάγου, αν περιέχει πάγο όπως απαιτείται.
3. Πατήστε το **κουμπί (C)** στο κάτω μέρος του παρασκευαστή πάγου. Θα ακούσετε έναν χαρακτηριστικό ήχο (ντινγκ-ντογκ) με το πάτημα του κουμπιού.
4. Θα ακούσετε ακόμα έναν ήχο αν ο παρασκευαστής πάγου λειτουργεί κανονικά.

#### ΣΗΜΕΙΩΣΗ

Αν αυτό το σύμπτωμα συνεχίζει να παρουσιάζεται, επικοινωνήστε με τον τεχνικό εγκατάστασης του σωλήνα νερού ή με το τοπικό επισκευαστικό κέντρο της Samsung.

#### ΠΡΟΣΟΧΗ

- Μην πατάτε το κουμπί επανειλημμένα αφού ο δίσκος πάγου γεμίσει με πάγο ή νερό. Το νερό μπορεί να ξεχειλίσει ή ο πάγος μπορεί να σφηνώσει.

# Λειτουργίες

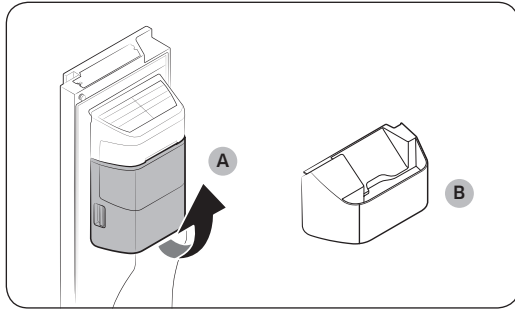
---

- Όταν το ψυγείο ανακτά την τροφοδοσία ρεύματος μετά από διακοπή ρεύματος, το δοχείο του παρασκευαστή πάγου ενδέχεται να περιέχει ένα μείγμα από λιωμένα και σφηνωμένα παγάκια που θα προκαλέσει βλάβη στο σύστημα. Για να το αποτρέψετε αυτό, φροντίστε να αδειάσετε το δοχείο του παρασκευαστή πάγου προτού χρησιμοποιήσετε το ψυγείο.
- Για να αποτρέψετε την πτώση του δοχείου παρασκευαστή πάγου, φροντίστε να χρησιμοποιείτε και τα δύο χέρια όταν αφαιρείτε ή επανατοποθετείτε το δοχείο του παρασκευαστή πάγου.
- Μην αφήνετε τα παιδιά να κρέμονται ή να παίζουν με τον διανεμητή πάγου ή το δοχείο του παρασκευαστή πάγου. Τα παιδιά ενδέχεται να τραυματιστούν.
- Μην βάζετε τα δάχτυλά σας ή άλλα αντικείμενα στην οπή του διανεμητή ή στη χοάνη πάγου. Ενδέχεται να προκληθεί τραυματισμός ή υλικές ζημιές.

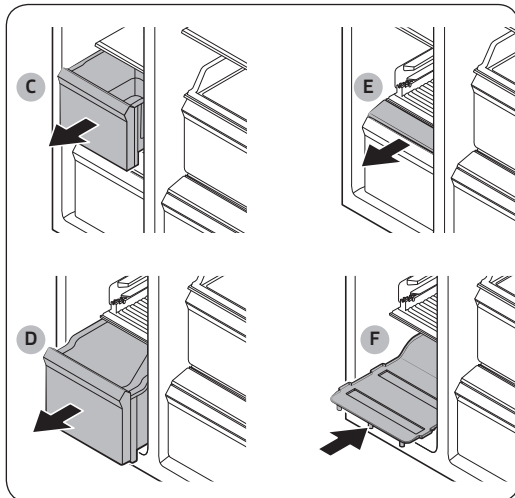
## ΣΗΜΕΙΩΣΗ

- Αν αφαιρέσετε το δοχείο του παρασκευαστή πάγου, θα αναβοσβήνει η ένδειξη ON (Ενεργοποίηση) του παρασκευαστή πάγου.
- Η αφαίρεση του δοχείου παρασκευαστή πάγου δεν επηρεάζει τη θερμική και μηχανική απόδοση του ψυγείου.
- Ο αναφερόμενος όγκος του καταψύκτη μετράται με τον οδηγό καταψύκτη και το κάτω ράφι, αφού αφαιρεθεί ο παρασκευαστής πάγου, το επάνω συρτάρι και το κάτω συρτάρι.

Για να εξασφαλίσετε περισσότερο χώρο αποθήκευσης (μόνο για τα κατάλληλα μοντέλα)



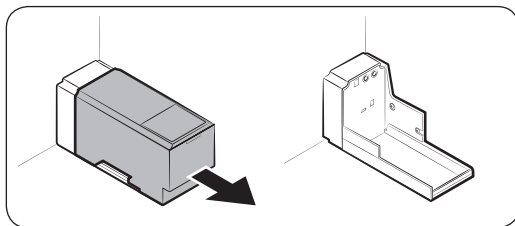
Αν δεν χρησιμοποιείτε τον παρασκευαστή πάγου και χρειάζεστε περισσότερο χώρο αποθήκευσης, αφαιρέστε το δοχείο παρασκευαστή πάγου (A). Στη συνέχεια, εισαγάγετε τον προαιρετικό οδηγό καταψύκτη (B) στη θέση του δοχείου παρασκευαστή πάγου.



Για να εξασφαλίσετε περισσότερο χώρο, αφαιρέστε το επάνω συρτάρι (C), το κάτω συρτάρι (D) και το κάλυμμα κάτω συρταριού (E). Στη συνέχεια, εισαγάγετε το παρεχόμενο κάτω ράφι (F).

#### ΣΗΜΕΙΩΣΗ

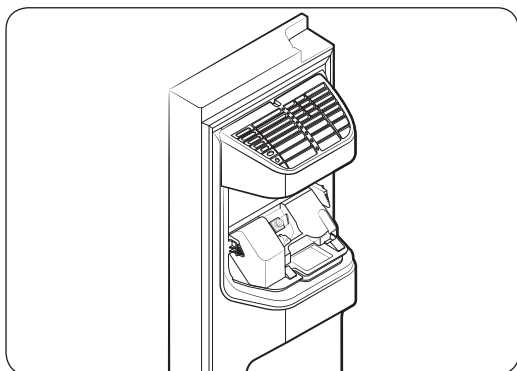
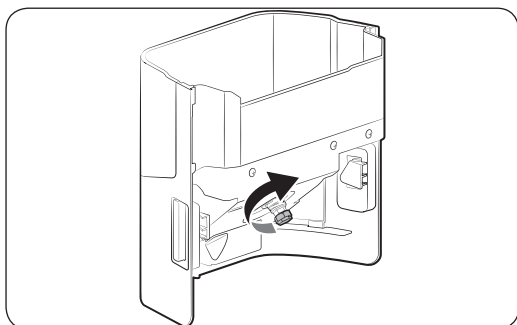
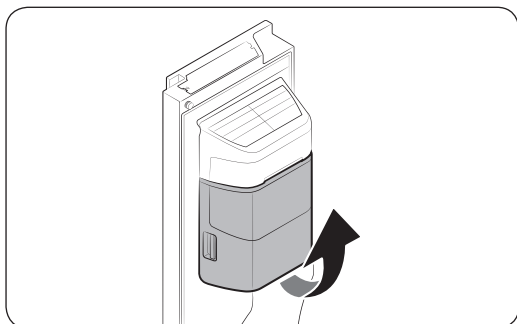
- Η αφαίρεση των συρταριών δεν επηρεάζει τη θερμοκρασία ή τη χρήση του καταψύκτη.
- Ο αναφερόμενος όγκος του καταψύκτη μετράται με το κάτω ράφι, αφού αφαιρεθεί το επάνω συρτάρι, το κάτω συρτάρι και το κάλυμμα κάτω συρταριού.



Για επιπλέον χώρο, αφαιρέστε το δοχείο νερού και χρησιμοποιήστε τον χώρο για να αποθηκεύσετε περισσότερα τρόφιμα.

# Λειτουργίες

## Δοχείο παρασκευαστή πάγου



Αν δεν διανείμετε πάγο για παρατεταμένο χρονικό διάστημα, ο πάγος μπορεί να δημιουργήσει μάζες μέσα στο δοχείο. Αν συμβεί αυτό, αφαιρέστε και αδειάστε το δοχείο του παρασκευαστή πάγου.

1. Για να αφαιρέσετε το δοχείο του παρασκευαστή πάγου, ανασηκώστε το προσεκτικά και τραβήξτε το έξω αργά, κρατώντας τις χειρολαβές και με τα δύο χέρια.
2. Αφαιρέστε και αδειάστε το δοχείο του παρασκευαστή πάγου.
3. Όταν τελειώσετε, περιστρέψτε τη λαβή γρναζιού στο πίσω μέρος του δοχείου κατά 90° και, στη συνέχεια, τοποθετήστε ξανά το δοχείο στη θέση του. Φροντίστε να εισάγετε σωστά το δοχείο, μέχρι να ακούσετε έναν ήχο «κλικ».

### ⚠ ΠΡΟΣΟΧΗ

- Μην ασκείτε υπερβολική δύναμη στο κάλυμμα του δοχείου. Το κάλυμμα ενδέχεται να σπάσει.
- Μην κλείνετε δυνατά την πόρτα. Ενδέχεται να χυθεί νερό επάνω στον παρασκευαστή πάγου.
- Για να αποφευχθεί το ενδεχόμενο τραυματισμού, φροντίζετε να καθαρίζετε τυχόν πάγο ή νερό που έχει πέσει στο δάπεδο.
- Για να αποφευχθούν ατυχήματα ή τραυματισμός, μην αφήνετε τα παιδιά να παίζουν με τον διανεμητή νερού ή τον παρασκευαστή πάγου.
- Μην βάζετε το χέρι σας ή κάποιο αντικείμενο στη χοάνη πάγου. Ενδέχεται να προκληθεί τραυματισμός ή ζημιά στο προϊόν.

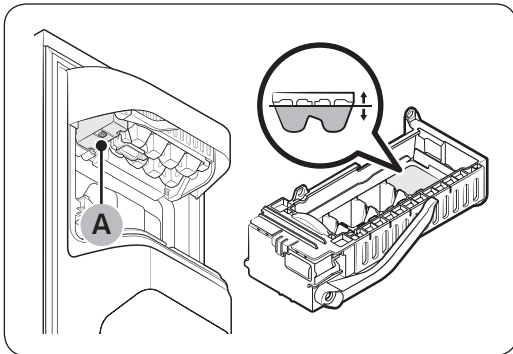
### 📖 ΣΗΜΕΙΩΣΗ

- Αν η ένδειξη ON (Ενεργοποίηση) του παρασκευαστή πάγου αναβοσβήνει, αφαιρέστε και επανατοποθετήστε το δοχείο του παρασκευαστή πάγου. Βεβαιωθείτε ότι έχει επανατοποθετηθεί σωστά.

- Οποιοσδήποτε ήχος ακουστεί από τον παρασκευαστή πάγου κατά τη διάρκεια της διαδικασίας παρασκευής πάγου είναι φυσιολογικός.
- Όταν η πόρτα είναι ανοιχτή, δεν λειτουργεί ούτε ο παρασκευαστής πάγου ούτε ο διανεμητής νερού.

### Πίεση νερού

Αν θέλετε να ελέγξετε την ποσότητα του νερού που ρέει μέσα στον δίσκο πάγου, ακολουθήστε αυτά τα βήματα.



1. Αφαιρέστε το δοχείο πάγου.
2. Πατήστε το **κουμπί (A)** στο κάτω μέρος του παρασκευαστή πάγου. Κανονικά, ο δίσκος πάγου γεμίζει με νερό σε λίγα λεπτά.
3. Αν η στάθμη του νερού είναι χαμηλότερη από την αναμενόμενη, ελέγξτε την πίεση νερού του σωλήνα παροχής νερού από την πηγή νερού. Αυτό δεν αποτελεί βλάβη στο σύστημα.

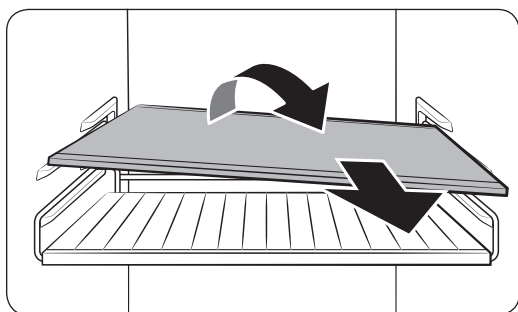
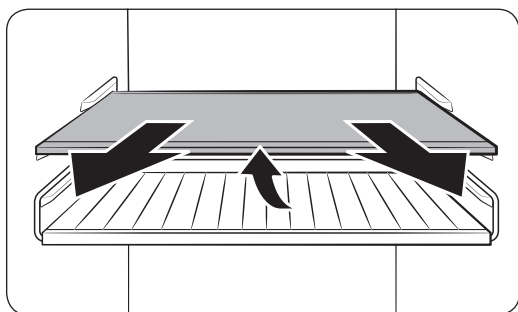
### ⚠ ΠΡΟΣΟΧΗ

- Μην πατάτε επανειλημμένα το κουμπί στο κάτω μέρος του παρασκευαστή πάγου όταν ο δίσκος πάγου είναι γεμάτος με νερό. Το νερό μπορεί να ξεχειλίσει ή ο πάγος μπορεί να σφηνώσει.
- Βεβαιωθείτε ότι το δοχείο του παρασκευαστή πάγου έχει τοποθετηθεί σωστά. Διαφορετικά, ο παρασκευαστής πάγου δεν θα λειτουργεί.
- Αν προκύψει διακοπή ρεύματος, αφαιρέστε τον δίσκο πάγου. Ενδέχεται να χυθεί νερό.

# Συντήρηση

## Χειρισμός και φροντίδα

### Ράφια (ψυγείο/καταψύκτης) / Ράφι κρασιών (μόνο για τα κατάλληλα μοντέλα)



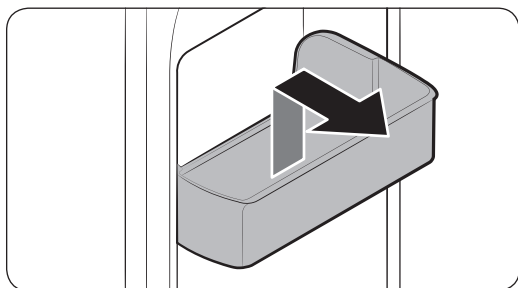
1. Τραβήξτε λίγο προς τα έξω το ράφι (ή το ράφι κρασιών). Στη συνέχεια, ενώ ανασηκώνετε την πίσω πλευρά, τραβήξτε το έξω.

2. Γυρίστε διαγώνια το ράφι (ή το ράφι κρασιών) για να το αφαιρέσετε.

#### ⚠ ΠΡΟΣΟΧΗ

- Το ράφι πρέπει να τοποθετηθεί σωστά. Μην το τοποθετείτε ανάποδα.
- Τα γυάλινα δοχεία ενδέχεται να γρατζουνίσουν την επιφάνεια των γυάλινων ραφιών.
- Μην τοποθετείτε κανένα άλλο ράφι στη θέση του ραφιού κρασιών. Ενδέχεται να προκληθεί ζημιά στο ψυγείο. (μόνο για τα κατάλληλα μοντέλα)

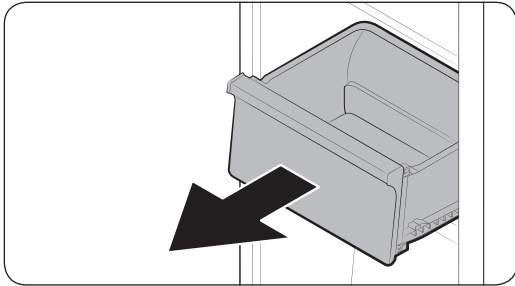
### Ράφια πόρτας



Για να αφαιρέσετε ένα ράφι πόρτας, συγκρατήστε τις μπροστινές πλευρές του ραφιού και ανασηκώστε προσεκτικά για να το αφαιρέσετε.

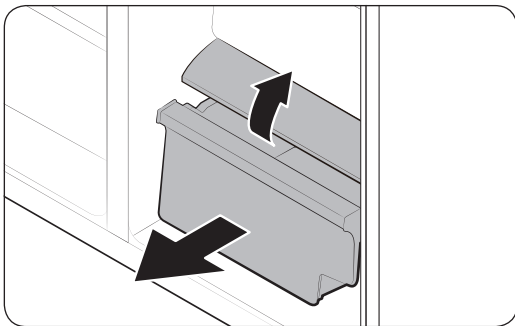


## Συρτάρια



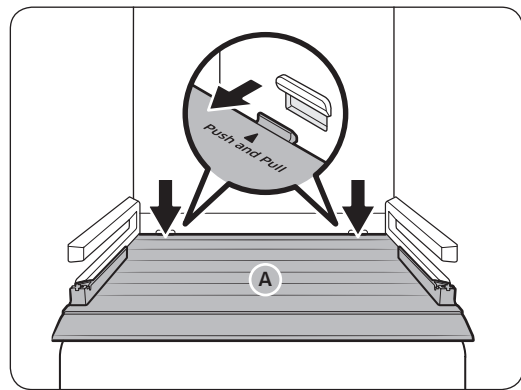
Ανασηκώστε προσεκτικά το εμπρός μέρος του συρταριού και σύρετέ το έξω.

## Συρτάρι λαχανικών/αποξηραμένων τροφών και κρέατος



Για να αφαιρέσετε το συρτάρι λαχανικών από το ψυγείο ή το συρτάρι αποξηραμένων τροφών από τον καταψύκτη:

1. Πρώτα, αφαιρέστε τα γύρω συρτάρια πολλαπλών χρήσεων, αν είναι απαραίτητο.
2. Αν το ψυγείο σας διαθέτει **κάλυμμα (A)** για το συρτάρι λαχανικών/αποξηραμένων τροφών, αφαιρέστε το με την παρακάτω μέθοδο.
  - a. Τραβήξτε το συρτάρι προς τα έξω, μέχρι το μέσο της διαδρομής του.
  - b. Τραβήξτε το κάλυμμα ενώ πιέζετε το πίσω μέρος του και από τις δύο πλευρές (όπως επισημαίνεται στην εικόνα).
3. Τραβήξτε προσεκτικά έξω το συρτάρι λαχανικών/αποξηραμένων τροφών.



## Δοχείο παρασκευαστή πάγου

Για να αφαιρέσετε το δοχείο του παρασκευαστή πάγου, ανατρέξτε στην ενότητα «Δοχείο παρασκευαστή πάγου» στη σελίδα 54.

# Συντήρηση

## Καθαρισμός

### Εσωτερικό και εξωτερικό μέρος

#### ΠΡΟΕΙΔΟΠΟΙΗΣΗ

- Μη χρησιμοποιείτε βενζόλιο, διαλυτικό ή οικιακό απορρυπαντικό/απορρυπαντικό αυτοκινήτου όπως το Clorox™ για σκοπούς καθαρισμού. Ενδέχεται να προκαλέσουν ζημιά στην επιφάνεια του ψυγείου, καθώς και πυρκαγιά.
- Μην ψεκάζετε νερό επάνω στο ψυγείο. Ενδέχεται να προκληθεί ηλεκτροπληξία.
- Μη βάζετε τα δάχτυλά σας ή άλλα αντικείμενα στην οπή του διανεμητή.

Χρησιμοποιείτε τακτικά ένα στεγνό πανί για να απομακρύνετε όλα τα ξένα σώματα, όπως σκόνη ή νερό, από τους ακροδέκτες και τα σημεία επαφής του φινιτροφοδοσίας.

1. Αποσυνδέστε το καλώδιο ρεύματος.
2. Χρησιμοποιήστε ένα βρεγμένο μαλακό πανί που δεν αφήνει χνούδι ή μια χαρτοπετσέτα για να καθαρίσετε το εσωτερικό και το εξωτερικό μέρος του ψυγείου.
3. Όταν τελειώσετε, χρησιμοποιήστε ένα στεγνό πανί ή μια χαρτοπετσέτα για να το στεγνώσετε καλά.
4. Συνδέστε το καλώδιο ρεύματος.

### Διανεμητής πάγου/νερού (μόνο για τα κατάλληλα μοντέλα)

#### ΣΗΜΕΙΩΣΗ

Για λόγους υγιεινής, να καθαρίζετε συχνά την περιοχή του διανεμητή.

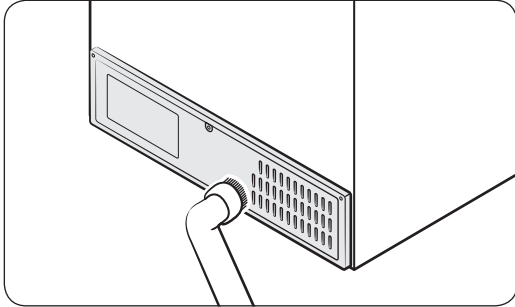
#### ΠΡΟΣΟΧΗ

Όταν επιλέγεται ο θρυμματισμένος πάγος, ενδέχεται να μαζευτούν υπολείμματα κομματιών πάγου στη χοάνη πάγου. Για να το αποτρέψετε αυτό, αφαιρέστε τα υπολείμματα πάγου από τη χοάνη χρησιμοποιώντας ένα μαλακό και καθαρό πανί.

### Ελαστικά στεγανοποιητικά

Αν τα ελαστικά στεγανοποιητικά της πόρτας είναι βρόμικα, η πόρτα ενδέχεται να μην κλείνει σωστά με αποτέλεσμα να περιοριστούν οι επιδόσεις και η απόδοση του ψυγείου. Χρησιμοποιήστε ήπιο απορρυπαντικό και ένα υγρό πανί για να καθαρίσετε τα ελαστικά στεγανοποιητικά. Στη συνέχεια, στεγνώστε τα καλά με ένα πανί.

## Πίσω πίνακας



Για να διατηρείτε τα καλώδια και τα εκτεθειμένα μέρη του πίσω πίνακα ελεύθερα από βρομιά, να καθαρίζετε τον πίνακα με ηλεκτρική σκούπα μία ή δύο φορές το χρόνο.

### ΠΡΟΣΟΧΗ

Μην αφαιρείτε το κάλυμμα πίσω πίνακα. Ενδέχεται να προκληθεί ηλεκτροπληξία.

## Αντικατάσταση

### Λυχνίες

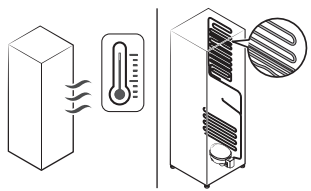
Οι λυχνίες δεν μπορούν να επισκευαστούν από τον χρήστη. Για να αντικαταστήσετε τις λυχνίες του ψυγείου, επικοινωνήστε με το τοπικό επισκευαστικό κέντρο της Samsung.

# Αντιμετώπιση προβλημάτων

Προτού καλέσετε το επισκευαστικό κέντρο, εξετάστε τα παρακάτω σημεία ελέγχου. Κάθε κλήση στο επισκευαστικό κέντρο σχετικά με φυσιολογικές καταστάσεις (περιπτώσεις που δεν υπάρχει κανένα ελάττωμα) θα χρεωθεί στον χρήστη.

## Γενικά

### Θερμοκρασία

Σύμπτωμα	Πιθανές αιτίες	Λύση
Το ψυγείο/καταψύκτης δεν λειτουργεί. Η θερμοκρασία του ψυγείου/καταψύκτη είναι υψηλή.	• Το καλώδιο ρεύματος δεν είναι συνδεδεμένο σωστά.	• Συνδέστε σωστά το καλώδιο ρεύματος.
	• Ο διακόπτης ελέγχου θερμοκρασίας δεν έχει ρυθμιστεί σωστά.	• Ρυθμίστε τη θερμοκρασία σε χαμηλότερο επίπεδο.
	• Το ψυγείο βρίσκεται κοντά σε πηγή θερμότητας ή εκτίθεται σε άμεσο ηλιακό φως.	• Κρατήστε το ψυγείο μακριά από άμεσο ηλιακό φως και πηγές θερμότητας.
	• Δεν υπάρχει αρκετός χώρος ανάμεσα στο ψυγείο και τους κοντινούς τοίχους ή ντουλάπια.	• Συνιστούμε το κενό ανάμεσα στο ψυγείο και τους κοντινούς τοίχους (ή ντουλάπια) να είναι πάνω από 50 mm.
Το ψυγείο/καταψύκτης ψύχεται υπερβολικά.	• Το ψυγείο είναι υπερφορτωμένο. Τα ανοίγματα εξαερισμού του ψυγείου είναι φραγμένα από τρόφιμα.	• Μην υπερφορτώνετε το ψυγείο. Μην αφήνετε τα τρόφιμα να φράζουν τα ανοίγματα εξαερισμού.
	• Ο διακόπτης ελέγχου θερμοκρασίας δεν έχει ρυθμιστεί σωστά.	• Ρυθμίστε τη θερμοκρασία σε υψηλότερο επίπεδο.
Τα εσωτερικά τοιχώματα είναι ζεστά.	• Το ψυγείο διαθέτει ανθεκτική στη θερμότητα σωλήνωση στα εσωτερικά τοιχώματα.	• Για να αποτραπεί η δημιουργία υγρασίας, το ψυγείο έχει ανθεκτική στη θερμότητα σωλήνωση στις μπροστινές γωνίες. Αν αυξηθεί η θερμοκρασία περιβάλλοντος, ο εξοπλισμός ενδέχεται να μη λειτουργεί αποτελεσματικά. Αυτό δεν αποτελεί βλάβη στο σύστημα. 

## Οσμή

Σύμπτωμα	Πιθανές αιτίες	Λύση
Αναδίδονται οσμές από το ψυγείο.	• Αλλοιωμένα τρόφιμα.	• Καθαρίστε το ψυγείο και αφαιρέστε τυχόν αλλοιωμένα τρόφιμα.
	• Τρόφιμα με έντονες οσμές.	• Βεβαιωθείτε ότι τα τρόφιμα με έντονες οσμές είναι τυλιγμένα αεροστεγώς.

## Πάγος

Σύμπτωμα	Πιθανές αιτίες	Λύση
Πάγος γύρω από τα ανοίγματα εξαερισμού.	• Τα ανοίγματα εξαερισμού είναι φραγμένα από τρόφιμα.	• Βεβαιωθείτε ότι τα ανοίγματα εξαερισμού του ψυγείου δεν είναι φραγμένα από τρόφιμα.
Πάγος στα εσωτερικά τοιχώματα.	• Η πόρτα δεν έχει κλείσει σωστά.	• Βεβαιωθείτε ότι τα τρόφιμα δεν φράζουν την πόρτα. Καθαρίστε το παρέμβυσμα της πόρτας.

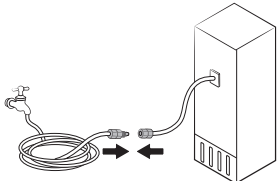
## Υγρασία

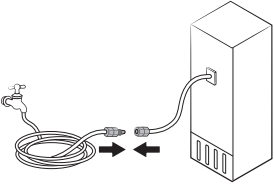
Σύμπτωμα	Πιθανές αιτίες	Λύση
Δημιουργείται υγρασία στα εσωτερικά τοιχώματα.	• Αν η πόρτα παραμένει ανοιχτή, εισχωρεί υγρασία στο ψυγείο.	• Απομακρύνετε την υγρασία και μην αφήνετε την πόρτα ανοιχτή για παρατεταμένο χρονικό διάστημα.
	• Τρόφιμα με υψηλή περιεκτικότητα σε υγρασία.	• Βεβαιωθείτε ότι τα τρόφιμα είναι τυλιγμένα αεροστεγώς.

## Νερό/πάγος (μόνο στα μοντέλα με διανεμητή)

Σύμπτωμα	Πιθανές αιτίες	Λύση
Η ροή του νερού είναι ασθενέστερη από την κανονική.	• Η πίεση του νερού είναι πολύ χαμηλή.	• Βεβαιωθείτε ότι η πίεση του νερού είναι μεταξύ 30 και 125 psi.
Ακούγεται ένας βόμβος από τον παρασκευαστή πάγου.	• Η λειτουργία παρασκευαστή πάγου είναι ενεργοποιημένη, αλλά η παροχή νερού δεν έχει συνδεθεί στο ψυγείο.	• Απενεργοποιήστε τον παρασκευαστή πάγου.

## Αντιμετώπιση προβλημάτων

Σύμπτωμα	Πιθανές αιτίες	Λύση
Ο παρασκευαστής πάγου δεν παρασκευάζει πάγο.	<ul style="list-style-type: none"> <li>Ο παρασκευαστής πάγου μόλις τοποθετήθηκε.</li> </ul>	<ul style="list-style-type: none"> <li>Πρέπει να περιμένετε 12 ώρες για να παρασκευάσει πάγο το ψυγείο.</li> </ul>
	<ul style="list-style-type: none"> <li>Η θερμοκρασία του καταψύκτη είναι πολύ υψηλή.</li> </ul>	<ul style="list-style-type: none"> <li>Ρυθμίστε τη θερμοκρασία του καταψύκτη χαμηλότερα από τους <math>-18^{\circ}\text{C}</math> (<math>0^{\circ}\text{F}</math>), ή <math>-20^{\circ}\text{C}</math> (<math>-4^{\circ}\text{F}</math>) με ζεστό αέρα περιβάλλοντος.</li> </ul>
	<ul style="list-style-type: none"> <li>Η λειτουργία κλειδώματος του πίνακα διανεμητή είναι ενεργοποιημένη.</li> </ul>	<ul style="list-style-type: none"> <li>Απενεργοποιήστε τη λειτουργία κλειδώματος του πίνακα διανεμητή.</li> </ul>
	<ul style="list-style-type: none"> <li>Ο παρασκευαστής πάγου είναι απενεργοποιημένος.</li> </ul>	<ul style="list-style-type: none"> <li>Ενεργοποιήστε τον παρασκευαστή πάγου.</li> </ul>
Δεν διανέμεται πάγος.	<ul style="list-style-type: none"> <li>Ο πάγος ενδέχεται να σφηνώσει αν ο διανεμητής πάγου δεν χρησιμοποιηθεί για μεγάλο χρονικό διάστημα (περίπου 3 εβδομάδες).</li> </ul>	<ul style="list-style-type: none"> <li>Αν δεν πρόκειται να χρησιμοποιήσετε το ψυγείο για μεγάλο χρονικό διάστημα, αδειάστε το δοχείο πάγου και απενεργοποιήστε τον παρασκευαστή πάγου.</li> </ul>
	<ul style="list-style-type: none"> <li>Το δοχείο πάγου δεν έχει τοποθετηθεί σωστά.</li> </ul>	<ul style="list-style-type: none"> <li>Βεβαιωθείτε ότι το δοχείο πάγου έχει τοποθετηθεί σωστά.</li> </ul>
	<ul style="list-style-type: none"> <li>Δεν είναι συνδεδεμένος σωστά ο σωλήνας νερού ή δεν είναι ανοιχτή η παροχή νερού.</li> </ul>	<ul style="list-style-type: none"> <li>Βεβαιωθείτε ότι έχει εγκατασταθεί σωστά ο σωλήνας νερού. Ελέγξτε αν είναι κλειστή η στρόφιγγα του σωλήνα νερού.</li> </ul> 

Σύμπτωμα	Πιθανές αιτίες	Λύση
Δεν διανέμεται νερό.	<ul style="list-style-type: none"> <li>Δεν είναι συνδεδεμένος σωστά ο σωλήνας νερού ή δεν είναι ανοιχτή η παροχή νερού.</li> </ul>	<ul style="list-style-type: none"> <li>Βεβαιωθείτε ότι έχει εγκατασταθεί σωστά ο σωλήνας νερού. Ελέγξτε αν είναι κλειστή η στρόφιγγα του σωλήνα νερού.</li> </ul> 
	<ul style="list-style-type: none"> <li>Η λειτουργία κλειδώματος του πίνακα διανεμητή είναι ενεργοποιημένη.</li> </ul>	<ul style="list-style-type: none"> <li>Απενεργοποιήστε τη λειτουργία κλειδώματος του πίνακα διανεμητή.</li> </ul>
	<ul style="list-style-type: none"> <li>Τοποθετήθηκε φίλτρο νερού τρίτου κατασκευαστή.</li> </ul>	<ul style="list-style-type: none"> <li>Χρησιμοποιείτε μόνο φίλτρα που παρέχονται ή είναι εγκεκριμένα από τη Samsung.</li> <li>Τα μη εγκεκριμένα φίλτρα ενδέχεται να παρουσιάσουν διαρροές και να προκαλέσουν ζημιά στο ψυγείο.</li> </ul>

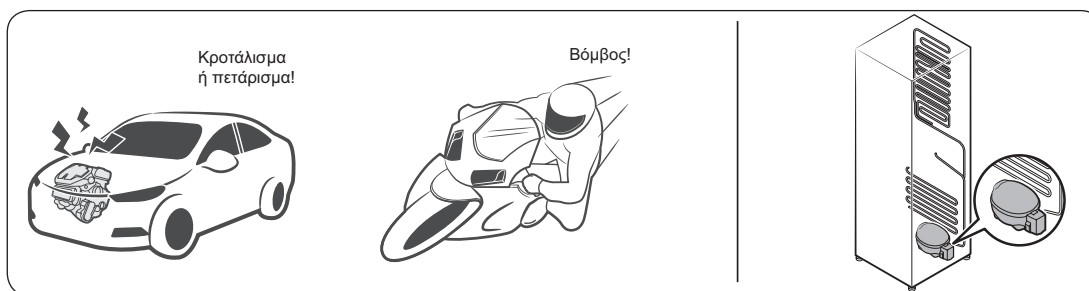
# Αντιμετώπιση προβλημάτων

## Ακούτε μη φυσιολογικούς ήχους από το ψυγείο;

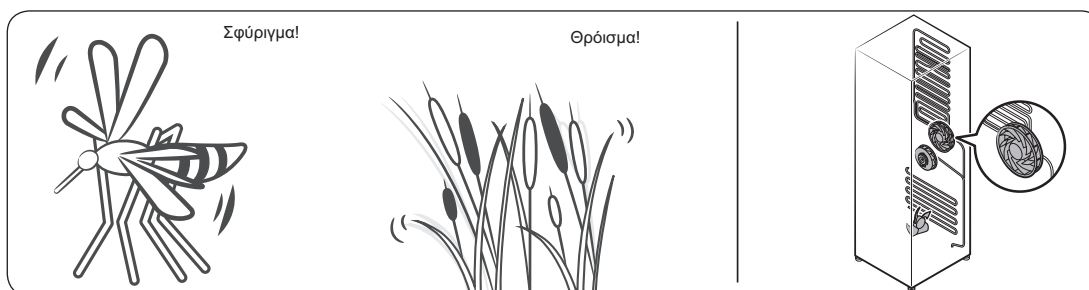
Προτού καλέσετε το επισκευαστικό κέντρο, εξετάστε τα παρακάτω σημεία ελέγχου. Κάθε κλήση στο επισκευαστικό κέντρο σχετικά με φυσιολογικούς ήχους θα χρεωθεί στο χρήστη.

### Αυτοί οι ήχοι είναι φυσιολογικοί.

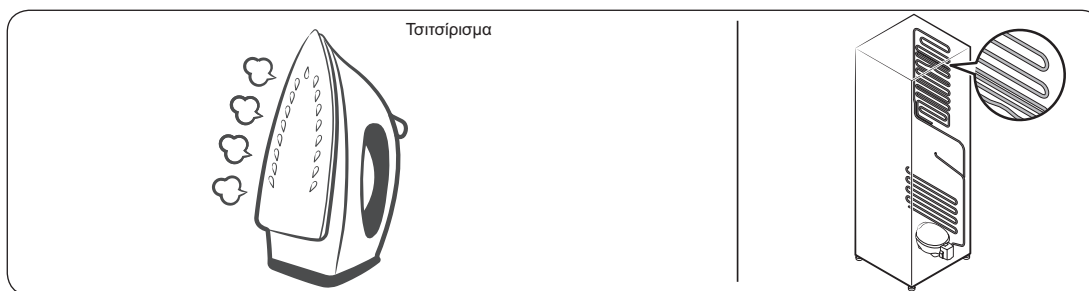
- Όταν αρχίζει ή τελειώνει μια λειτουργία, το ψυγείο ενδέχεται να εκπέμπει ήχους παρόμοιους με την εκκίνηση ενός κινητήρα αυτοκινήτου. Καθώς σταθεροποιείται η λειτουργία, οι ήχοι λιγοστεύουν.



- Αυτοί οι ήχοι ενδέχεται να ακουστούν ενώ λειτουργεί ο ανεμιστήρας. Όταν το ψυγείο φτάσει στη ρυθμισμένη θερμοκρασία, δεν ακούγεται κανένας ήχος ανεμιστήρα.

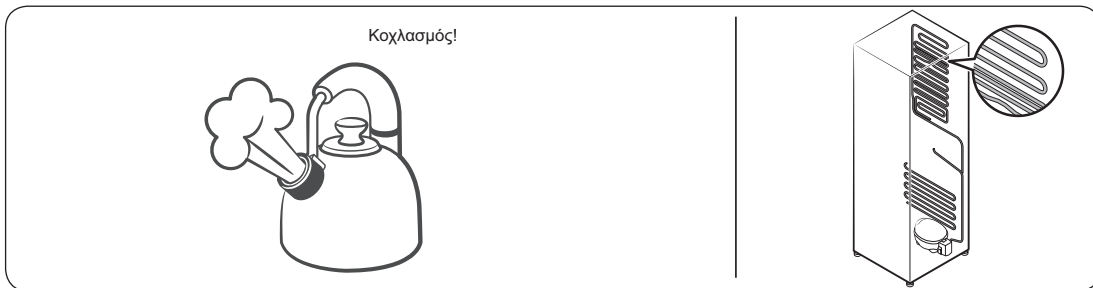


- Κατά τη διάρκεια ενός κύκλου απόψυξης, ενδέχεται να στάξει νερό επάνω στον θερμοαντήρα απόψυξης, προκαλώντας συριστικούς ήχους.

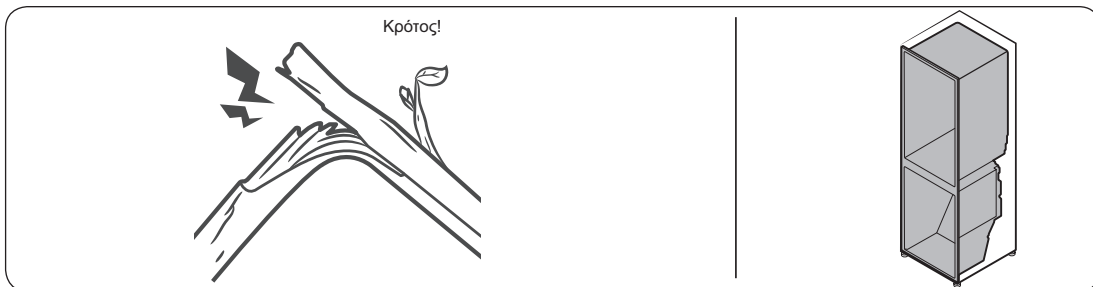




- Καθώς το ψυγείο πραγματοποιεί ψύξη ή κατάψυξη, μετακινείται ψυκτικό αέριο μέσα από στεγανοποιημένους σωλήνες, προκαλώντας ήχους φυσαλίδων.



- Καθώς αυξάνεται ή μειώνεται η θερμοκρασία του ψυγείου, τα πλαστικά μέρη συστέλλονται και διαστέλλονται, δημιουργώντας θορύβους κρούσης. Αυτοί οι θόρυβοι ακούγονται κατά τη διάρκεια του κύκλου απόψυξης ή όταν λειτουργούν ηλεκτρονικά εξαρτήματα.



- Για μοντέλα με παρασκευαστή πάγου: Όταν ανοίγει η βαλβίδα νερού για να γεμίσει ο παρασκευαστής πάγου, ενδέχεται να ακουστεί βόμβος.
- Λόγω της εξισορρόπησης πίεσης κατά το άνοιγμα και το κλείσιμο της πόρτας του ψυγείου, ενδέχεται να ακουστούν σφυριχτοί ήχοι.

# Παράρτημα

## Οδηγίες για την ασφάλεια

- Για πιο αποδοτική χρήση ενέργειας, να αφήνετε όλα τα εσωτερικά εξαρτήματα όπως καλάθια, συρτάρια, ράφια και δίσκο για παγάκια στη θέση που προβλέπεται από τον κατασκευαστή.
- Αυτή η συσκευή ψυγείου δεν προορίζεται για χρήση ως εντοιχισμένη συσκευή.

## Οδηγίες εγκατάστασης

### Για συσκευές ψυγείου με κλιματική κλάση

Ανάλογα με την κλιματική κλάση, αυτή η συσκευή ψυγείου προορίζεται για χρήση στο εύρος θερμοκρασίας περιβάλλοντος που καθορίζεται στον παρακάτω πίνακα.

Μπορείτε να βρείτε την κλιματική κλάση στην πινακίδα τεχνικών στοιχείων. Το προϊόν ενδέχεται να μη λειτουργεί σωστά σε θερμοκρασίες εκτός του συγκεκριμένου εύρους.

Μπορείτε να βρείτε την κλιματική κλάση στην ετικέτα στο εσωτερικό του ψυγείου.

### Ενεργό εύρος θερμοκρασίας

Το ψυγείο έχει σχεδιαστεί ώστε να λειτουργεί κανονικά στο εύρος θερμοκρασίας που καθορίζεται από την ονομαστική τιμή της κατηγορίας του.

Κατηγορία	Σύμβολο	Εύρος θερμοκρασίας περιβάλλοντος (°C)	
		IEC 62552 (ISO 15502)	ISO 8561
Εκτεταμένη εύκρατη	SN	+10 έως +32	+10 έως +32
Εύκρατη	N	+16 έως +32	+16 έως +32
Υποτροπική	ST	+16 έως +38	+18 έως +38
Τροπική	T	+16 έως +43	+18 έως +43

### ΣΗΜΕΙΩΣΗ

Η απόδοση ψύξης και η κατανάλωση ενέργειας του ψυγείου ενδέχεται να επηρεαστούν από τη θερμοκρασία περιβάλλοντος, τη συχνότητα ανοίγματος της πόρτας και τη θέση του ψυγείου. Συνιστούμε να προσαρμόσετε τις ρυθμίσεις θερμοκρασίας όπως απαιτείται.

---

## Οδηγίες για τη θερμοκρασία

---

### Συνιστώμενη θερμοκρασία

Βέλτιστη ρύθμιση θερμοκρασίας για τη φύλαξη τροφίμων:

- Ψυγείο: 3 °C
- Καταψύκτης: -19 °C
- Ψυγείο στο Αλλαγή χρήσης καταψύκτη: 3 °C

#### ΣΗΜΕΙΩΣΗ

Η βέλτιστη ρύθμιση θερμοκρασίας για κάθε θάλαμο εξαρτάται από τη θερμοκρασία περιβάλλοντος. Η παραπάνω βέλτιστη θερμοκρασία βασίζεται σε θερμοκρασία περιβάλλοντος 25 °C.

### Γρήγορη ψύξη

Η λειτουργία Γρήγορη ψύξη επιταχύνει τη διαδικασία ψύξης στη μέγιστη ταχύτητα ανεμιστήρα. Το ψυγείο λειτουργεί συνεχώς σε πλήρη ισχύ για δύομισι ώρες και, στη συνέχεια, επανέρχεται στην προηγούμενη θερμοκρασία.

### Γρήγορη κατάψυξη

Η λειτουργία Γρήγορη κατάψυξη επιταχύνει τη διαδικασία κατάψυξης στη μέγιστη ταχύτητα ανεμιστήρα. Ο καταψύκτης λειτουργεί συνεχώς σε πλήρη ισχύ για 50 ώρες και, στη συνέχεια, επανέρχεται στην προηγούμενη θερμοκρασία. Για να καταψύξετε μεγάλες ποσότητες τροφίμων, ενεργοποιήστε τη λειτουργία Γρήγορη κατάψυξη επί τουλάχιστον 20 ώρες προτού τοποθετήσετε τα τρόφιμα στον καταψύκτη.

#### ΣΗΜΕΙΩΣΗ

Όταν χρησιμοποιείτε αυτή τη λειτουργία, η κατανάλωση ενέργειας του ψυγείου αυξάνεται. Θυμηθείτε να την απενεργοποιήσετε όταν δεν την χρειάζεστε πλέον και να επαναφέρετε τον καταψύκτη στην αρχική ρύθμιση θερμοκρασίας.

# Παράρτημα

## Τρόπος φύλαξης για την καλύτερη δυνατή συντήρηση (μόνο για τα κατάλληλα μοντέλα)

Σκεπάστε τα τρόφιμα για να διατηρούν την υγρασία τους και να αποτρέψετε τη μεταφορά οσμών από άλλα τρόφιμα. Μια μεγάλη κατσαρόλα με φαγητό όπως σούπα ή ραγού θα πρέπει να χωρίζεται σε μικρές μερίδες και να τοποθετείται σε ρηχά δοχεία προτού ψυχθεί. Ένα μεγάλο κομμάτι κρέατος ή ολόκληρο κοτόπουλο θα πρέπει να χωρίζεται σε μικρότερα κομμάτια ή να τοποθετείται σε ρηχά δοχεία προτού ψυχθεί.

### Τοποθέτηση τροφίμων

Ράφια	Τα ράφια είναι ρυθμιζόμενα για να χωρούν διάφορες συσκευασίες.
Ειδικός θάλαμος (μόνο για τα κατάλληλα μοντέλα)	Τα στεγανοποιημένα συρτάρια φρούτων και λαχανικών παρέχουν βέλτιστο περιβάλλον φύλαξης για τα φρούτα και τα λαχανικά. Τα λαχανικά απαιτούν συνθήκες υψηλότερης υγρασίας, ενώ τα φρούτα απαιτούν συνθήκες χαμηλότερης υγρασίας. Τα συρτάρια φρούτων και λαχανικών διαθέτουν συσκευές ελέγχου, για τον έλεγχο του επιπέδου υγρασίας. (*Ανάλογα με το μοντέλο και τα προαιρετικά εξαρτήματα) Το συρτάρι κρεάτων ρυθμιζόμενης θερμοκρασίας μεγιστοποιεί τον χρόνο φύλαξης των κρεάτων και των τυριών.
Φύλαξη στην πόρτα	Μη φυλάσσετε ευπαθή τρόφιμα στην πόρτα. Τα αβγά θα πρέπει να φυλάσσονται μέσα στη θήκη τους σε ένα ράφι. Η θερμοκρασία των δοχείων φύλαξης στην πόρτα παρουσιάζει μεγαλύτερες διακυμάνσεις από τη θερμοκρασία στο εσωτερικό του θαλάμου. Διατηρείτε την πόρτα κλειστή για όσο το δυνατόν περισσότερο.
Θάλαμος καταψύκτη	Μπορείτε να φυλάξετε κατεψυγμένα τρόφιμα, να παρασκευάσετε παγάκια και να καταψύξετε φρέσκα τρόφιμα στον θάλαμο του καταψύκτη.

### ΣΗΜΕΙΩΣΗ

Καταψύχετε μόνο φρέσκα τρόφιμα που δεν έχουν αλλοιωθεί. Να διατηρείτε τα τρόφιμα που πρόκειται να καταψύξετε μακριά από τρόφιμα που έχουν ήδη καταψυχθεί. Για να μη χάσουν τα τρόφιμα τη γεύση τους και για να μην ξεραθούν, να τα τοποθετείτε σε αεροστεγή δοχεία.

### Πίνακας χρόνου φύλαξης ψυγείου και καταψύκτη

Ο χρόνος για τον οποίο διατηρούνται φρέσκα τα τρόφιμα εξαρτάται από τη θερμοκρασία και την έκθεση σε υγρασία. Επειδή οι ημερομηνίες που αναγράφονται στα προϊόντα δεν αποτελούν οδηγό ασφαλούς χρήσης ενός προϊόντος, συμβουλευτείτε αυτόν τον πίνακα και ακολουθήστε αυτές τις συμβουλές.

#### Γαλακτοκομικά προϊόντα

Προϊόν	Ψυγείο	Καταψύκτης
Γάλα	1 εβδομάδα	1 μήνας
Βούτυρο	2 εβδομάδες	12 μήνες
Παγωτό	-	2-3 εβδομάδες
Φυσικό τυρί	1 μήνας	4-6 μήνες
Τυρί κρέμα	2 εβδομάδες	Δεν συνιστάται
Γιαούρτι	1 μήνας	-

#### Κρέας

Προϊόν	Ψυγείο	Καταψύκτης
Φρέσκο ψητό κρέας, μπριζόλες, παϊδάκια	3-4 ημέρες	2-3 μήνες
Φρέσκος κιμάς, κρέας ραγού	1-2 ημέρες	3-4 μήνες
Μπέικον	7 ημέρες	1 μήνας
Λουκάνικο, ωμό από χοιρινό, μοσχάρι, γαλοπούλα	1-2 ημέρες	1-2 μήνες

#### Πουλερικά / Αβγά

Προϊόν	Ψυγείο	Καταψύκτης
Φρέσκα πουλερικά	2 ημέρες	6-8 μήνες
Σαλάτα με πουλερικά	1 ημέρα	-
Αβγά, φρέσκα στο τσόφλι	2-4 εβδομάδες	Δεν συνιστάται

# Παράρτημα

## Ψάρια / Θαλασσινά

Προϊόν	Ψυγείο	Καταψύκτης
Φρέσκο ψάρι	1-2 ημέρες	3-6 μήνες
Μαγειρεμένο ψάρι	3-4 ημέρες	1 μήνας
Σαλάτα με ψάρι	1 ημέρα	Δεν συιστάται
Αποξηραμένο ή παστό ψάρι	3-4 εβδομάδες	-

## Φρούτα

Προϊόν	Ψυγείο	Καταψύκτης
Μήλα	1 μήνας	-
Ροδάκινα	2-3 εβδομάδες	-
Ανανάς	1 εβδομάδα	-
Άλλα φρέσκα φρούτα	3-5 ημέρες	9-12 μήνες

## Λαχανικά

Προϊόν	Ψυγείο	Καταψύκτης
Σπαράγγι	2-3 ημέρες	-
Μπρόκολο, λαχανάκια Βρυξελλών, αρακάς, μανιτάρια	3-5 ημέρες	-
Λάχανο, κουνουπίδι, σέλινο, αγγούρι, μαρούλι	1 εβδομάδα	-
Καρότα, παντζάρια, ραπανάκια	2 εβδομάδες	-

---

## Πληροφορίες για το μοντέλο και την παραγγελία ανταλλακτικών

---

### Πληροφορίες μοντέλου

Για να αποκτήσετε πρόσβαση στην καταχώριση EPREL του μοντέλου:

1. Μεταβείτε στη διαδικτυακή τοποθεσία <https://eprel.ec.europa.eu>
2. Λάβετε το αναγνωριστικό μοντέλου από την ετικέτα ενεργειακής απόδοσης του προϊόντος και πληκτρολογήστε το στο πλαίσιο αναζήτησης
3. Εμφανίζονται οι πληροφορίες ενεργειακής επισήμανσης του μοντέλου

### Πληροφορίες ανταλλακτικών

- Ελάχιστο χρονικό διάστημα για το οποίο θα είναι διαθέσιμα τα ανταλλακτικά που είναι απαραίτητα για την επισκευή της συσκευής
  - 7 έτη για θερμοστάτες, αισθητήρες θερμοκρασίας, πλακέτες τυπωμένων κυκλωμάτων και πηγές φωτός, λαβές πόρτας, μεντεσέδες πόρτας, δίσκους, καλάθια (μεγάλα ή κανονικά συρτάρια)
  - 10 έτη για παρεμβύσματα πόρτας
- Η ελάχιστη διάρκεια της εγγύησης που προσφέρεται από τον κατασκευαστή για τη συσκευή ψυγείου είναι 24 μήνες.
- Σχετικές πληροφορίες για την παραγγελία ανταλλακτικών, απευθείας ή μέσω άλλων καναλιών, παρέχονται από τον κατασκευαστή, τον εισαγωγέα ή τον εξουσιοδοτημένο αντιπρόσωπο.
- Μπορείτε να βρείτε πληροφορίες για επαγγελματική επισκευή στη διαδικτυακή τοποθεσία <http://samsung.com/support>.  
Μπορείτε να βρείτε το εγχειρίδιο σέρβις χρήστη στη διαδικτυακή τοποθεσία <http://samsung.com/support>.

Επικοινωνήστε με τη SAMSUNG σε όλο τον κόσμο

Εάν έχετε σχόλια ή ερωτήσεις σχετικά με προϊόντα της Samsung, επικοινωνήστε με το κέντρο εξυπηρέτησης πελατών της SAMSUNG.

Χώρα	Κέντρο επικοινωνίας	Διαδικτυακή τοποθεσία
CYPRUS	8009 4000 only from landline, toll free	www.samsung.com/gr/support
GREECE	80111-SAMSUNG (80111 726 7864) only from land line (+30) 210 6897691 from mobile and land line	



DA68-04277M-00