

**TEKA**



Installation & Maintenance

ES PT EN  
FR DE NL  
EL

[www.teka.com](http://www.teka.com)

# Περιεχόμενα οδηγιών εγκατάστασης και συντήρησης

ΟΔΗΓΙΕΣ ΑΣΦΑΛΕΙΑΣ .....	81	ΕΞΑΡΤΗΜΑΤΑ.....	87
Ηλεκτρική ασφάλεια.....	81	Τοποθέτηση των τηλεσκοπικών οδηγών.....	87
Ασφάλεια παιδιών.....	82	Τηλεσκοπικοί οδηγοί με πτυσσόμενο κλιπ.....	87
Ασφάλεια κατά τη χρήση του φούρνου.....	82	Τηλεσκοπικοί οδηγοί με απευθείας κλιπ.....	87
Ασφάλεια κατά τον καθαρισμό και τη συντήρηση.....	83	ΚΑΘΑΡΙΣΜΟΣ ΚΑΙ ΣΥΝΤΗΡΗΣΗ .....	88
Ασφάλεια κατά τη χρήση του κύκλου καθαρισμού με πυρόλυση.....	84	Καθαρισμός της εξωτερικής επιφάνειας και των εξαρτημάτων του φούρνου....	88
ΕΓΚΑΤΑΣΤΑΣΗ.....	85	Καθαρισμός του εσωτερικού του φούρνου.....	88
Πριν την εγκατάσταση.....	85	Αφαίρεση των πλαϊνών στηριγμάτων.....	88
Εγκατάσταση σε στήλη.....	85	Τοποθέτηση στηριγμάτων.....	88
Εγκατάσταση κάτω από τον πάγκο.....	85	Αφαίρεση του πάνελ της πλάτης ..	88
Ηλεκτρική σύνδεση.....	85	Φούρνοι με πτυσσόμενο γκριλ .....	89
Εγκατάσταση του φούρνου .....	85	Καθαρισμός της πόρτας του φούρνου.....	89
ΠΛΗΡΟΦΟΡΙΕΣ ΓΙΑ ΤΟ ΠΕΡΙΒΑΛΛΟΝ.....	86	Αφαίρεση/τοποθέτηση πόρτας με μεντεσέ ενσωματωμένο στη συσκευή.....	89
Απόρριψη της οικολογικής συσκευασίας.....	86	Αφαίρεση/τοποθέτηση πόρτας με μεντεσέ στην πόρτα.....	89
Απόρριψη του προϊόντος .....	86	Αφαίρεση/τοποθέτηση των εσωτερικών κρυστάλλων της πόρτας.....	90
Πληροφορίες για την ενέργεια .....	86	Αντικατάσταση του λαμπτήρα του φούρνου.....	90
ΠΡΙΝ ΤΗΝ ΠΡΩΤΗ ΧΡΗΣΗ.....	86	Αντικατάσταση άνω λαμπτήρα.....	90
ΑΛΛΕΣ ΣΗΜΑΝΤΙΚΕΣ ΟΔΗΓΙΕΣ .....	86	Αντικατάσταση παλαιού λαμπτήρα	90
		Αντικατάσταση λαμπτήρα LED .....	90
		Αντιμετώπιση προβλημάτων .....	91
		Τεχνικές πληροφορίες .....	92
		ΕΙΚΟΝΕΣ.....	93

## ΟΔΗΓΙΕΣ ΑΣΦΑΛΕΙΑΣ

Διαβάστε προσεκτικά αυτές τις οδηγίες ώστε να εκμεταλλευτείτε στο μέγιστο τον φούρνο σας σωστά και με ασφάλεια. Διατηρήστε αυτό το εγχειρίδιο, ώστε να μπορεί να το διαβάσει ενδεχόμενος νέος ιδιοκτήτης της συσκευής.

### Ηλεκτρική Ασφάλεια

- Αν το καλώδιο ρεύματος δεν παρέχεται μαζί με το φούρνο, μπορούν να χρησιμοποιηθούν τα εξής καλώδια σε μη πυρολυτικούς φούρνους: H05RR-F / H05VV-F / H05V2V2-F / H07RN-F / H05SS-F. Σε πυρολυτικούς φούρνους, επιτρέπεται να χρησιμοποιηθεί μόνο καλώδιο τύπου H05SS-F. Συμβουλευτείτε το σχεδιάγραμμα σύνδεσης στην εικόνα 1.
- Ο φούρνος πρέπει να συνδέεται πάντα σε ένα καλό σύστημα γείωσης και η εγκατάσταση του πρέπει να πληροί τους ισχύοντες κανονισμούς.
- Η χρήση της συσκευής προβλέπεται για μέγιστο υψόμετρο 2.000 μέτρων.
- Για την εγκατάσταση του φούρνου, θα πρέπει να συμπεριληφθούν στη μόνιμη εγκατάσταση μέσα πλήρους αποσύνδεσης, σύμφωνα με τις προδιαγραφές εγκατάστασης (κατάλληλα για τη φερόμενη ένταση και με ελάχιστο άνοιγμα μεταξύ επαφών 3 mm) υπό τις συνθήκες υπέρτασης κατηγορίας III, για αποσύνδεση σε περιπτώσεις εκτάκτου ανάγκης, καθαρισμού ή αλλαγής λαμπτήρα. Το καλώδιο γείωσης δεν πρέπει επ' ουδενί να περνάει από αυτόν τον διακόπτη.
- Αυτός ο διακόπτης μπορεί να αντικατασταθεί από βύσμα πρίζας, εφόσον είναι προσβάσιμο κατά τη φυσιολογική χρήση της συσκευής.
- Οποιαδήποτε επέμβαση ή επισκευή, συμπεριλαμβανομένης της αντικατάστασης του καλωδίου τροφοδοσίας, πρέπει να πραγματοποιείται από εξουσιοδοτημένο τεχνικό και με τη χρήση αυθεντικών ανταλλακτικών. Οι επισκευές ή επεμβάσεις άλλων ατόμων μπορεί να προκαλέσουν βλάβες ή δυσλειτουργία και να θέσουν σε κίνδυνο την ασφάλειά σας.

- Σε περίπτωση βλάβης, αποσυνδέετε τον φούρνο σας από το ρεύμα.
- Για φούρνους που συνδυάζονται με εστίες, μπορούν να χρησιμοποιηθούν μόνο οι εστίες που προτείνονται από τον κατασκευαστή ώστε να προληφθεί πιθανός κίνδυνος.

### Ασφάλεια παιδιών

- Μην αφήνετε τα παιδιά να πλησιάζουν στον φούρνο όταν μαγειρεύετε ή όταν εκτελείται η πυρόλυση, καθώς αναπύσσονται υψηλές θερμοκρασίες.
- Τα παιδιά κάτω των 8 ετών δεν πρέπει να πλησιάζουν τον φούρνο, εκτός αν βρίσκονται υπό συνεχή επίβλεψη. Τα παιδιά δεν πρέπει να παίζουν με τη συσκευή.
- Η συσκευή αυτή μπορεί να χρησιμοποιηθεί από παιδιά 8 ετών ή μεγαλύτερα και από άτομα με μειωμένες σωματικές, αισθητήριες ή διανοητικές ικανότητες ή από άτομα χωρίς εμπειρία ή γνώση, εφόσον επιτηρούνται ή έχουν λάβει οδηγίες σχετικά με την ασφαλή χρήση της συσκευής και κατανοούν τους κινδύνους που ενέχει.

### Ασφάλεια κατά τη χρήση του φούρνου

- Όταν ο φούρνος λειτουργεί, η πόρτα πρέπει να παραμένει πάντα κλειστή.
- Χρησιμοποιείτε τον φούρνο μόνο όταν βρίσκεται εντοιχισμένος μέσα σε επίπλο (βλ. ενότητα «Εγκατάσταση του φούρνου»).
- Μην εγκαθιστάτε τον φούρνο πίσω από διακοσμητικές πόρτες: μπορεί να προκληθεί υπερθέρμανση.
- Ο κατασκευαστής δεν ευθύνεται για οποιαδήποτε χρήση του φούρνου πέρα από την οικιακή χρήση για την προετοιμασία φαγητού.
- Μην καλύπτετε τον πυθμένα του φούρνου με αλουμινόχαρτο, ή οποιοδήποτε άλλο υλικό, καθώς μπορεί να επηρεάσει το ψήσιμο και να καταστέψει το εμαγιέ στον θάλαμο του φούρνου και το εσωτερικό του επίπλου της κουζίνας σας.
- Μη φυλάσσετε λάδια, λίπη ή εύφλεκτα υλικά στο εσωτερικό. Μπορεί να αποβεί επικίνδυνο αν ο φούρνος τεθεί σε λειτουργία.

- Μη στηρίζετε, ούτε να κάθεστε στην ανοιχτή πόρτα του φούρνου: μπορεί να προκληθεί ζημιά στην πόρτα ή και να τεθεί σε κίνδυνο η ασφάλειά σας.
- Η σχάρα και το ταψί διαθέτουν σύστημα που επιτρέπει τη μερική τους εξαγωγή ώστε να μπορείτε να επεξεργάζεστε εύκολα τα φαγητά. Τοποθετείτε πάντα τα εξαρτήματα μέσα στον φούρνο, όπως υποδεικνύεται στην ενότητα «Εξαρτήματα».
- Κατά τη χρήση της, η συσκευή θερμαίνεται. Χρησιμοποιείτε προστατευτικά γάντια όταν εισάγετε τα χέρια σας μέσα στον φούρνο και μην αγγίζετε τα θερμαντικά στοιχεία.
- Χρησιμοποιείτε στο εσωτερικό του φούρνου μόνο το θερμόμετρο που παρέχεται με τη συσκευή (σε ορισμένα μόνο μοντέλα).

### Ασφάλεια κατά τον καθαρισμό και τη συντήρηση

- Πριν από οποιαδήποτε εργασία, αποσυνδέστε τη συσκευή από το ρεύμα.
- Μη χρησιμοποιείτε ατμοκαθαριστές ή νερό υπό πίεση για τον καθαρισμό του φούρνου.
- Μη χρησιμοποιείτε μυτερά μεταλλικά ξέστρα, μεταλλικά σφουγγάρια, συρμάτινες βούρτσες, καθαριστικά σε σκόνη ή διαβρωτικά για να καθαρίσετε την πόρτα του φούρνου: μπορεί να χαράξουν την επιφάνεια και να προκαλέσουν θραύση του κρυστάλλου.
- Ο καθαρισμός και η συντήρηση που πραγματοποιούνται από τον χρήστη, δεν πρέπει να εκτελούνται από παιδιά χωρίς επιτήρηση.
- Προτού αντικαταστήσετε τον λαμπήρα, βεβαιωθείτε ότι ο φούρνος έχει αποσυνδεθεί από το ρεύμα ώστε να αποφευχθεί η πιθανότητα ηλεκτροπληξίας.
- Βγάλτε όλα τα εξαρτήματα και σκεύη από τον φούρνο, συμπεριλαμβανομένων των στηριγμάτων για τα ταψιά και/ή των τηλεσκοπικών οδηγών.
- Αφαιρέστε τα έντονα υπολείμματα βρωμιάς, καθώς, κατά την πυρόλυση, μπορεί να αναφλεγούν και να προκληθεί πυρκαγιά.
- Για την ασφάλειά σας, ποτέ μην ανάβετε τον φούρνο χωρίς το πάνελ της πλάτης που προστατεύει τον ανεμιστήρα.

## Ασφάλεια κατά τη χρήση του κύκλου καθαρισμού με πυρόλυση

**Πριν την εκκίνηση του κύκλου καθαρισμού:**

- **ΠΟΛΥ ΣΗΜΑΝΤΙΚΗ ΠΑΡΑΤΗΡΗΣΗ:** Βγάλτε όλα τα εξαρτήματα και σκεύη από τον φούρνο, συμπεριλαμβανομένων των στηριγμάτων για τα ταψιά και/ή των τηλεσκοπικών οδηγιών.
- Αφαιρέστε τα έντονα υπολείμματα βρωμιάς, καθώς, κατά την πυρόλυση, μπορεί να αναφλεγούν και να παρουσιαστεί κίνδυνος πυρκαγιάς.
- Αφαιρέστε τα υπολείμματα βρωμιάς από το λάστιχο του φούρνου.
- Ακολουθείτε πιστά τις οδηγίες για τον προγραμματισμό ενός κύκλου πυρόλυσης.

**Κατά τη διαδικασία πυρόλυσης:**

- Μην αφήνετε να κρέμονται πετσέτες ή άλλα υφασμάτινα αντικείμενα από το χερούλι του φούρνου ή να βρίσκονται σε επαφή μαζί του.
- Για λόγους ασφαλείας, εάν ο φούρνος είναι εγκατεστημένος κάτω από πλατώ εστιών, το πλατώ εστιών θα πρέπει να παραμένει σβησμένο κατά την πυρόλυση.
- Ο εσωτερικός φωτισμός σβήνει και δεν μπορεί να αναφτεί.
- Η πόρτα του φούρνου διαθέτει κλείδωμα ασφαλείας και δεν μπορεί να ανοιχθεί κατά τον κύκλο καθαρισμού. Μην επιχειρήσετε να ανοίξετε την πόρτα όταν είναι ενεργοποιημένος.



### **ΠΛΗΡΟΦΟΡΙΕΣ**

Το εγχειρίδιο αυτό περιέχει γενικά χαρακτηριστικά των φούρνων και ορισμένα ενδέχεται να μην ανταποκρίνονται ακριβώς σε αυτά του φούρνου σας. Για να ενημερωθείτε επακριβώς για τις λειτουργίες και τον εξοπλισμό του φούρνου σας, παρακαλούμε συμβουλευτείτε τον οδηγό χρήσης που συνοδεύει αυτό το εγχειρίδιο.

Ο κατασκευαστής διατηρεί το δικαίωμα να τροποποιήσει τα χαρακτηριστικά του προϊόντος με σκοπό τη βελτίωση της λειτουργίας του.

## Εγκατάσταση

Οι πληροφορίες αυτές απευθύνονται αποκλειστικά στον τεχνικό που θα εγκαταστήσει τη συσκευή, καθώς είναι υπεύθυνος για τη συναρμολόγηση της και την ηλεκτρική σύνδεση. Εάν εγκαταστήσετε μόνος σας τον φούρνο, ο κατασκευαστής δεν ευθύνεται για τις ενδεχόμενες ζημιές που μπορεί να προκύψουν.

### ΠΡΙΝ ΤΗΝ ΕΓΚΑΤΑΣΤΑΣΗ

- Για την μεταφορά του φούρνου, χρησιμοποιείτε τις πλαϊνές λαβές, ποτέ το χερούλι της πόρτας.
- Όταν εγκαθιστάτε τον φούρνο κάτω από πάγκο, τηρείτε τις οδηγίες εγκατάστασης.
- Κατά κανόνα, πρέπει να αποφεύγεται η παρουσία προεξοχών (ενισχύσεις επίπλων, σωληνώσεις, πλαίσια πριζών, κλπ.) στην πλάτη του επίπλου.
- Όταν το πλαίσιο της πρίζας βρίσκεται στο εσωτερικό του επίπλου όπου θα εγκατασταθεί ο φούρνος, πρέπει να βρίσκεται εντός της σκιασμένης περιοχής, σύμφωνα με την εικόνα 2.
- Το έπιπλο όπου εγκαθίσταται ο φούρνος και τα διπλανά έπιπλα πρέπει να είναι ανθεκτικά σε θερμοκρασίες πάνω από 85° C.
- Οι οδηγίες εγκατάστασης πρέπει να τηρηθούν αυστηρά, ειδάλλως ενδέχεται να μπλοκαρισθεί το κύκλωμα εξαερισμού και να αναπτυχθούν υψηλές θερμοκρασίες που μπορεί να προκαλέσουν ζημιά στο έπιπλο και τη συσκευή.
- Γι' αυτό, επαληθεύστε τις διαστάσεις του επίπλου και των οπών που θα πρέπει να ανοιχθούν στα έπιπλα, σύμφωνα με τις εικόνες:

### Εγκατάσταση σε στήλη.

Φούρνος 60 cm: Εικόνα 7\*.

Φούρνος 45 cm: Εικόνα 8\*.



### ΠΡΟΣΟΧΗ

\* Σε περίπτωση εγκατάστασης **πυρολυτικού φούρνου ΜΗΝ** κάνετε στο έπιπλο τα ανοίγματα που εμφανίζονται σκιασμένα στις σχετικές απεικονίσεις.

### Εγκατάσταση κάτω από πάγκο.

Φούρνος 60 cm: Εικόνα 9\*.

Φούρνος 45 cm: Εικόνα 10\*.



### ΠΡΟΣΟΧΗ

\* Σε περίπτωση εγκατάστασης **πυρολυτικού φούρνου ΜΗΝ** κάνετε στο έπιπλο τα ανοίγματα που εμφανίζονται σκιασμένα στις σχετικές απεικονίσεις.

### ΗΛΕΚΤΡΙΚΗ ΣΥΝΔΕΣΗ

Ο τεχνικός που εγκαθιστά τη συσκευή πρέπει να βεβαιωθεί ότι:

- Η τάση και η συχνότητα του δικτύου αντιστοιχούν με αυτές που αναγράφονται στην πινακίδα χαρακτηριστικών.
- Η οικιακή ηλεκτρική εγκατάσταση μπορεί να αντέξει τη μέγιστη ισχύ που αναφέρεται στην πινακίδα χαρακτηριστικών.
- Μετά την ηλεκτρική σύνδεση, ελέγξτε τη σωστή λειτουργία όλων των ηλεκτρικών στοιχείων του φούρνου.

### ΕΓΚΑΤΑΣΤΑΣΗ ΤΟΥ ΦΟΥΡΝΟΥ

Για όλους τους φούρνους και μετά την πραγματοποίηση της ηλεκτρικής σύνδεσης:

1. Εισάγετε τον φούρνο στο έπιπλο φροντίζοντας ώστε το καλώδιο τροφοδοσίας να μη εγκλωβιστεί πουθενά και να μην έρχεται σε επαφή με θερμαινόμενα μέρη του φούρνου.
2. Βεβαιωθείτε ότι το περίβλημα του φούρνου δεν έρχεται σε επαφή με τα τοιχώματα του επίπλου και ότι υπάρχει τουλάχιστον απόσταση 2 mm από τα παρακείμενα έπιπλα.
3. Τοποθετήστε τον φούρνο στο έπιπλο με τέτοιο τρόπο ώστε να εξασφαλίζεται ελάχιστη απόσταση 5 mm ανάμεσα στον φούρνο και τις πόρτες των παρακείμενων επίπλων. Εικόνα 3.
4. Ανοίξτε την πόρτα και εισάγετε τους πλαστικούς αναστολείς («ροδελίτσες») που παρέχονται μαζί με τον φούρνο στις αντίστοιχες υποδοχές. Εικόνα 11.
5. Στερεώστε τον φούρνο στο έπιπλο με τις παρεχόμενες βίδες, βιδώνοντάς τις στο έπιπλο διαμέσου των αναστολέων.



## ΠΡΟΣΟΧΗ

Μη στηρίζετε στην ανοιχτή πόρτα του φούρνου κατά τα βήματα 4 και 5, καθώς

ο φούρνος δεν έχει ακόμα στερεωθεί στο έπιπλο και θα μπορούσε να γείρει προς τα εμπρός και να πέσει στο δάπεδο.

## Πληροφορίες για το περιβάλλον

### ΑΠΟΡΡΙΨΗ ΤΗΣ ΟΙΚΟΛΟΓΙΚΗΣ ΣΥΣΚΕΥΑΣΙΑΣ


Η συσκευασία αποτελείται από υλικά πλήρως ανακυκλώσιμα που μπορούν να επαναχρησιμοποιηθούν. Συμβουλευτείτε τις δημοτικές αρχές διοίκησης της περιοχής σας για τους ισχύοντες τοπικούς κανονισμούς σχετικά με την απόρριψη των υλικών αυτών.

Για περισσότερες πληροφορίες σχετικά με την ανακύκλωση της συσκευής, επικοινωνήστε με τις τοπικές αρχές διοίκησης, με την υπηρεσία οικιακών απορριμμάτων ή με το κατάστημα από το οποίο αγοράσατε το προϊόν.

### ΑΠΟΡΡΙΨΗ ΤΟΥ ΠΡΟΪΟΝΤΟΣ



## ΠΡΟΣΟΧΗ

Το σύμβολο  πάνω στο προϊόν ή τη συσκευασία, δηλώνει ότι η συσκευή αυτή δεν μπορεί να απορριφθεί μαζί με τα οικιακά απορρίμματα. Θα πρέπει να την παραδώσετε σε εγκαταστάσεις συλλογής ηλεκτρικού και ηλεκτρονικού εξοπλισμού για την ανακύκλωσή της. Με τον τρόπο αυτό θα συμβάλλετε ώστε να αποφευχθούν τυχόν αρνητικές συνέπειες για το περιβάλλον και τη δημόσια υγεία λόγω ακατάλληλου χειρισμού.

### ΠΛΗΡΟΦΟΡΙΕΣ ΓΙΑ ΤΗΝ ΕΝΕΡΓΕΙΑ


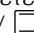
Δοκιμές για συμμόρφωση με τις απαιτήσεις των κανονισμών 66/2014 (οικολογικός σχεδιασμός) και 65/2014 (ενεργειακή σήμανση) σύμφωνα με το πρότυπο EN 60350-1.



Οι μετρήσεις κατανάλωσης που πραγματοποιούνται κάτω από διαφορετικές συνθήκες, μπορεί να έχουν ως αποτέλεσμα διαφορετικές τιμές από αυτές που αναφέρονται για τον φούρνο σας.

Για να ενημερωθείτε σχετικά με τα στοιχεία της κατανάλωσης ενέργειας του φούρνου σας, παρακαλούμε συμβουλευτείτε τον οδηγό χρήσης που συνοδεύει αυτό το εγχειρίδιο.

## Πριν την πρώτη χρήση

Κατά τη διαδικασία κατασκευής, μπορεί να απέμειναν στον φούρνο υπολείμματα από λιπαρές ουσίες και άλλες ακαθαρσίες. Για να τα αφαιρέσετε, ακολουθήστε την παρακάτω διαδικασία:

1. Αφαιρέστε όλα τα υλικά της συσκευασίας, συμπεριλαμβανομένου του πλαστικού προστατευτικού, εφόσον περιλαμβάνεται στον φούρνο σας.
2. Θέσετε τον φούρνο σας στη λειτουργία  /  ή, σε περίπτωση που δεν υπάρχει,

στη λειτουργία  / , στους 200 °C για 1 ώρα. Συμβουλευτείτε σχετικά τον οδηγό χρήσης που συνοδεύει αυτό το εγχειρίδιο.

3. Αφήστε τον φούρνο να κρυώσει ανοίγοντας την πόρτα: έτσι αερίζεται και δεν παραμένουν οσμές στο εσωτερικό του.
4. Όταν κρυώσει εντελώς, καθαρίστε τον φούρνο και τα εξαρτήματά του.

Στην πρώτη λειτουργία παράγονται οσμές και καπνός: βεβαιωθείτε ότι η κουζίνα αερίζεται καλά.

## Άλλες σημαντικές οδηγίες

Μη ρίχνετε νερό στον πυθμένα του φούρνου όταν βρίσκεται σε λειτουργία γιατί μπορεί να προκληθεί ζημιά στο εμαγιέ.

Κατά τη διάρκεια ψησίματος φαγητών με μεγάλη περιεκτικότητα σε υγρά, είναι φυσιολογικό να σχηματίζονται υδρατμοί στην πόρτα.



Όταν, κατά τη διάρκεια του μαγειρέματος, κλείνετε την πόρτα του φούρνου μπορεί να ακούγεται ο ήχος του αέρα από το εσωτερικό του φούρνου. Αυτό είναι ένα απόλυτα φυ-

σιολογικό φαινόμενο, το οποίο οφείλεται στην πίεση που ασκεί η πόρτα όταν κλείνει ώστε να εξασφαλίζεται η στεγανότητα του θαλάμου.

## Εξαρτήματα

Μην εναποθέτετε σκεύη ή τρόφιμα στον πυθμένα του φούρνου. Χρησιμοποιείτε πάντα τα ταψιά και τις σχάρες που παρέχονται μαζί με τον φούρνο.

Όταν παρασκευάζετε γιαούρτι, μπορείτε να τοποθετήσετε τα βαζάκια απευθείας στον πυθμένα του φούρνου.

Για την παρασκευή οποιουδήποτε άλλου φαγητού, εισάγετε το ταψί ή τη σχάρα στους πλευρικούς οδηγούς του θαλάμου, όπως αναφέρεται στη συνέχεια:

1. Ανάμεσα σε δύο ράβδους των πλαϊνών στηριγμάτων ή πάνω σε έναν από τους τηλεσκοπικούς οδηγούς, εφόσον τους διαθέτει ο φούρνος σας.
2. Η σχάρα και ορισμένα ταψιά διαθέτουν σχισμές συγκράτησης ώστε να αποφεύγεται η τυχαία εξαγωγή τους. Τοποθετήστε τις σχισμές αυτές προς την πίσω πλευρά του φούρνου στραμμένες προς τα κάτω. Εικόνα 4.
3. Η επιφάνεια της σχάρας πάνω στην οποία θα στηριχτούν τα σκεύη, πρέπει να βρίσκεται κάτω από τις πλαϊνές ράβδους. Με τον τρόπο αυτό αποφεύγεται τυχαία ολίσθηση του σκεύους. Εικόνα 5.
4. Τα ταψιά διαθέτουν μία εμπρόσθια προεξοχή για ευκολότερη εξαγωγή. Τοποθετήστε το ταψί με την προεξοχή αυτή προς την εξωτερική πλευρά του φούρνου. Εικόνα 6.

### ΤΟΠΟΘΕΤΗΣΗ ΤΩΝ ΤΗΛΕΣΚΟΠΙΚΩΝ ΟΔΗΓΩΝ

Ορισμένα μοντέλα φέρουν, ως εξάρτημα, ένα σετ τηλεσκοπικών οδηγών.

Για να τοποθετήσετε τους τηλεσκοπικούς οδηγούς πάνω στα στηρίγματα χρωμίου, ακολουθήστε την παρακάτω διαδικασία:

### Τηλεσκοπικοί οδηγοί με πιεσσόμενο κλιπ



#### ΣΗΜΑΝΤΙΚΟ

Οι οδηγοί πρέπει να τοποθετηθούν στο επίπεδο 2, ξεκινώντας το μέτρημα από κάτω. Εικόνα 12.

1. Αφαιρέστε το προστατευτικό πλαστικό.
2. Γαντζώστε τα μεγάλα κλιπ στην άνω ράβδο και ανοίξτε τον οδηγό ώσπου τα μικρά κλιπ να γαντζωθούν στην κάτω ράβδο. Εικόνα 12.
3. Όταν στερεωθεί σωστά ο οδηγός, θα ακούσετε ένα χαρακτηριστικό «κλικ». Εικόνα 13.
4. Η εγκοπή για τη στερέωση του ταψιού / της σχάρας θα πρέπει να βρίσκεται στην μπροστινή πλευρά του φούρνου. Εικόνα 13.

### Τηλεσκοπικοί οδηγοί με απευθείας κλιπ



#### ΣΗΜΑΝΤΙΚΟ

Οι οδηγοί απλής εξαγωγής μπορούν να τοποθετηθούν στα επίπεδα 1, 2, 3 και 5, ξεκινώντας το μέτρημα από κάτω. Εικόνα 14.

Οι οδηγοί διπλής εξαγωγής μπορούν να τοποθετηθούν στα επίπεδα 1, 2 και 3 ξεκινώντας το μέτρημα από κάτω. Εικόνα 15.

**Στους φούρνους 45 cm**, οι τηλεσκοπικοί οδηγοί τοποθετούνται στο επίπεδο 1. Εικόνα 16.

1. Γαντζώστε το κλιπ στην άνω ράβδο του επιθυμητού επιπέδου. Εικόνα 17.
2. Όταν στερεωθεί σωστά ο οδηγός, θα ακούσετε ένα χαρακτηριστικό «κλικ». Εικόνα 18.
3. Η εγκοπή για τη στερέωση του ταψιού / της σχάρας θα πρέπει να βρίσκεται στην μπροστινή πλευρά του φούρνου. Εικόνα 18.

# Καθαρισμός και συντήρηση



## ΠΡΟΣΟΧΗ

Προτού πραγματοποιήσετε οποιαδήποτε εργασία, αποσυνδέστε τη συσκευή από την παροχή ηλεκτρικού ρεύματος.

## ΚΑΘΑΡΙΣΜΟΣ ΤΗΣ ΕΞΩΤΕΡΙΚΗΣ ΕΠΙΦΑΝΕΙΑΣ ΚΑΙ ΤΩΝ ΕΞΑΡΤΗΜΑΤΩΝ ΤΟΥ ΦΟΥΡΝΟΥ

Καθαρίστε τις εξωτερικές επιφάνειες του φούρνου και τα εξαρτήματά του με διάλυμα από χλιαρό νερό και σαπούνι ή ήπιο απορρυπαντικό.

Προσέχετε ιδιαίτερα τις ανοξειδωτες ή βαμμένες επιφάνειες και χρησιμοποιείτε μόνο σφουγγάρια ή πανιά που δεν χαράζουν.



## ΣΗΜΑΝΤΙΚΟ

Οι τηλεσκοπικοί οδηγοί δεν πλένονται στο πλυντήριο πιάτων. Κάτι τέτοιο θα αφαιρούσε το γράσο που διευκολύνει την ολίσθηση τους, με αποτέλεσμα οι οδηγοί να σκαλώνουν και τους καταστούν ακατάλληλους προς χρήση.

## ΚΑΘΑΡΙΣΜΟΣ ΤΟΥ ΕΣΩΤΕΡΙΚΟΥ ΤΟΥ ΦΟΥΡΝΟΥ

Καθαρίζετε τακτικά το εσωτερικό του φούρνου για να αφαιρείτε υπολείμματα από λίπη ή τρόφιμα που στο μέλλον μπορεί να προκαλέσουν τη δημιουργία καπνών, οσμών και την εμφάνιση κηλίδων.

Με τον φούρνο κρύο, καθαρίζετε τις επισματωμένες επιφάνειες (π.χ. τον πυθμένα του φούρνου) με μαλακές βούρτσες από νάιλον ή σφουγγάρια και χλιαρό σαπουνόνερο. Εάν χρησιμοποιείτε προϊόντα καθαρισμού για φούρνους, εφαρμόζετε τα μόνο στις επισματωμένες επιφάνειες ακολουθώντας πάντα τις οδηγίες του κατασκευαστή.



## ΠΡΟΣΟΧΗ

Μην καθαρίζετε το εσωτερικό του φούρνου σας με ατμοκαθαριστές ή με νερό υπό πίεση.

Μη χρησιμοποιείτε επίσης μεταλλικά σφουγγάρια, συρμάτινες βούρτσες ή οποιοδήποτε εργαλείο που θα μπορούσε να χαράξει το εμαγιέ.

Με το πέρασμα του χρόνου, ορισμένα τρόφιμα, όπως η τομάτα, το ξύδι ή τα τρόφιμα που ψήνονται σε κρούστα αλατιού αλλοιώνουν το χρώμα του σμάλτου. Πρόκειται για κάτι φυσιολογικό που δεν επηρεάζει τη λειτουργία του φούρνου. Μην προσπαθήσετε να αφαιρέσετε τους λεκέδες αυτούς με επιθετικά προϊόντα, όπως τα προαναφερόμενα, καθώς μπορεί να προκαλέσουν μόνιμη ζημιά στην επιφάνεια.

Καθαρίζετε τακτικά το λάστιχο του φούρνου για να αφαιρούνται υπολείμματα λιπαρών ουσιών ή τροφίμων. Με τον τρόπο αυτό, αποφεύγεται η φθορά και η θραύση του λάστιχου στο μέλλον. Συνιστάται ο καθαρισμός του λάστιχου να γίνεται χωρίς να το αφαιρείτε.

## Αφαίρεση των πλαϊνών στηριγμάτων

1. Αφαιρέστε τα εξαρτήματα από το εσωτερικό του φούρνου.
2. Ξεβιδώστε τελείως το μπροστινό παξιμάδι στερέωσης (A), τραβήξτε τα στηρίγματα προς τα εμπρός (B) και αφαιρέστε τα. Εικόνα 19.

## Τοποθέτηση στηριγμάτων

3. Εφαρμόστε την οπίσθια εγκοπή στο οπίσθιο παξιμάδι στερέωσης.
4. Εισάγετε το εμπρόσθιο παξιμάδι στερέωσης (C) στην εμπρόσθια εγκοπή του στηρίγματος. Εικόνα 20.
5. Στερεώστε το στήριγμα με το παξιμάδι (D) και περιστρέψτε το ώσπου να ρυθμιστεί πλήρως (E). Εικόνα 20.

## Αφαίρεση του πάνελ της πλάτης



## ΠΛΗΡΟΦΟΡΙΕΣ

Για να αφαιρέσετε το πάνελ της πλάτης, πρέπει πρώτα να αφαιρέσετε τα πλαϊνά στηρίγματα ακολουθώντας τις οδηγίες στην προηγούμενη ενότητα.

Στη συνέχεια:

1. Αφαιρέστε τις κάτω βίδες (A) και μετά την πάνω βίδα (B). Εικόνα 21.
2. Για να τοποθετήσετε το πάνελ της πλάτης στη θέση του, ακολουθήστε την ίδια διαδικασία αντίστροφα.

**ΠΡΟΣΟΧΗ**

Για την ασφάλειά σας, ποτέ μη θέτετε σε λειτουργία τον φούρνο χωρίς το πάνελ της πλάτης που προστατεύει τον ανεμιστήρα.

**Φούρνοι με πυσσόμενο γκριλ**

Για να καθαρίσετε την οροφή του φούρνου:

1. Περιμένετε έως ότου κρυώσει ο φούρνος σας.
2. Σπρώξτε και με τα δύο χέρια τη ράβδο της αντίστασης του γκριλ (Α) προς την πίσω πλευρά του φούρνου έως ότου την απελευθερώσετε από το παξιμάδι συγκράτησης (Β). Εικόνα 22.
3. Αφήστε την αντίσταση να πέσει και καθαρίστε την οροφή του φούρνου. Εικόνα 23.
4. Τέλος, τοποθετήστε ξανά την αντίσταση του γκριλ στην αρχική της θέση, εκτελώντας την ίδια διαδικασία αντίστροφα.

**Φούρνοι με λειτουργία Teka Hydroclean®**

Παρακαλούμε συμβουλευτείτε τον οδηγό χρήσης του φούρνου σας.

**Φούρνοι με πυρολυτικό σύστημα αυτοκαθαρισμού**

Παρακαλούμε συμβουλευτείτε τον οδηγό χρήσης του φούρνου σας.

**ΚΑΘΑΡΙΣΜΟΣ ΤΗΣ ΠΟΡΤΑΣ ΤΟΥ ΦΟΥΡΝΟΥ**

Για να διευκολυνθείτε στον καθαρισμό της πόρτας, μπορείτε να την αφαιρέσετε. Για την αφαίρεσή της, ακολουθήστε τις οδηγίες που αντιστοιχούν στο είδος της πόρτας που φέρει ο φούρνος σας.

**Αφαίρεση/τοποθέτηση πόρτας με μεντεσέ ενσωματωμένο στη συσκευή**

1. Ανοίξτε εντελώς την πόρτα του φούρνου.
2. Ασφαλίστε τον μεντεσέ γυρίζοντας τα άγκιστρα. Εικόνα 24.

3. Κλείστε την πόρτα ως τη θέση όπου ασφαλίξει. Εικόνα 25.
4. Κρατώντας την πόρτα με τα δύο χέρια από τα πλαϊνά, σηκώστε την ώσπου να βγει τελείως από τους μεντεσέδες. Εικόνα 25.

**Για την τοποθέτηση της πόρτας**

5. Κρατώντας την πόρτα και με τα δυο σας χέρια από την κάτω πλευρά των πλαϊνών, εισάγετε τους βραχιόνες των μεντεσέδων στις υποδοχές τους και αφήστε την πόρτα να κατέβει ως το τέλος της διαδρομής. Εικόνα 26.
6. Ανοίξτε εντελώς την πόρτα του φούρνου. Εικόνα 26.
7. Γυρίστε τα άγκιστρα στην αρχική τους θέση.

**ΠΡΟΣΟΧΗ**

Φροντίστε ώστε η πόρτα να έχει εισέλθει εντελώς όταν γυρίσετε τα άγκιστρα. Στην αντίθετη περίπτωση, μπορεί να μπλοκάρει όταν προσπαθήσετε να την κλείσετε.

**ΠΛΗΡΟΦΟΡΙΕΣ**

Αν τα άγκιστρα παρουσιάζουν μεγάλη αντίσταση, μπορείτε να τα στρέψετε με τη βοήθεια ενός επίπεδου εργαλείου.

**Αφαίρεση/τοποθέτηση πόρτας με μεντεσέ στην πόρτα**

1. Ανοίξτε εντελώς την πόρτα του φούρνου.
2. Ασφαλίστε τον μεντεσέ γυρίζοντας τα δύο άγκιστρα. Εικόνα 27.
3. Κλείστε την πόρτα ως τη θέση όπου ασφαλίξει. Εικόνα 28.
4. Κρατώντας την πόρτα με τα δύο χέρια από τα πλαϊνά, σηκώστε την και αφαιρέστε την ώσπου να βγουν εντελώς οι μεντεσέδες από τον φούρνο. Εικόνα 28.

Για να τοποθετήσετε την πόρτα ξανά στη θέση της, ακολουθήστε την αντίστροφη διαδικασία.

## Αφαίρεση/τοποθέτηση των εσωτερικών κρυστάλλων της πόρτας



### ΠΡΟΣΟΧΗ

Αν θέλετε να αφαιρέσετε τα κρύσταλλα με την πόρτα τοποθετημένη στον φούρνο, κάνετε το πάντα με τον μεντεσέ σε θέση ασφάλισης. Στην αντίθετη περίπτωση, η πόρτα θα κλείσει και τα κρύσταλλα που δεν έχουν αφαιρεθεί μπορεί να σπάσουν και να προκληθεί τραυματισμός.



### ΠΛΗΡΟΦΟΡΙΕΣ

Για να αποφευχθεί κάτι τέτοιο, συνιστάται να αφαιρείτε τα κρύσταλλα αφού έχετε πρώτα αφαιρέσει την πόρτα από τον φούρνο, ακολουθώντας τις οδηγίες της παραπά-νω ενότητας.

Ανάλογα με το μοντέλο, ο φούρνος σας μπορεί να διαθέτει 2, 3 ή 4 κρύσταλλα. Ακολουθήστε τις οδηγίες που αντιστοιχούν στο είδος της πόρτας που φέρει ο φούρνος σας.

1. Πιέστε με τα δάχτυλά σας τα κουμπιά που βρίσκονται στην άνω πλευρά των πλαϊνών της πόρτας του φούρνου. Εικόνα 29.
2. Χωρίς να σταματήσετε να πιέζετε, τραβήξτε το άνω κλείστρο της πόρτας. Εικόνα 30.
3. Αφαιρέστε τα κρύσταλλα της πόρτας. Καθαρίστε τα με καθαριστικό τζαμιών ή με σαπουνόνερο και ένα μαλακό πανί.



### ΠΡΟΣΟΧΗ

Όταν αφαιρείτε τα κρύσταλλα, παρατηρήστε προσεκτικά τη σειρά και τη φορά τους, καθώς θα πρέπει να τα τοποθετήσετε ξανά με την ίδια σειρά και φορά όταν θα έχει πλέον ολοκληρωθεί η διαδικασία καθαρισμού.

4. Αφού καθαρίσετε τα κρύσταλλα, εισάγετε το κρύσταλλο 3 στην ίδια θέση, με τέτοιο τρόπο ώστε η ένδειξη TERMOGLASS που φέρει τυπωμένη στην επιφάνειά του να φαίνεται ακριβώς όπως και στην εικόνα 31.
5. Στους πυρολυτικούς φούρνους, η ένδειξη

TERMOGLASS των κρυστάλλων 3 και 4 πρέπει να φαίνεται όπως ακριβώς δείχνει η εικόνα 32.

6. Τοποθετήστε το κρύσταλλο 2 με την τυπωμένη πλευρά προς το εσωτερικό της πόρτας.
7. Τοποθετήστε πάλι το άνω κλείστρο της πόρτας αφού παράλληλα βεβαιωθείτε ότι τα πλαϊνά κουμπιά εφαρμόζουν στις υποδοχές τους.



### ΠΡΟΣΟΧΗ

Μην θέτετε ποτέ τον φούρνο σε λειτουργία αν λείπει κάποιο από τα κρύσταλλα της πόρτας.

## ΑΝΤΙΚΑΤΑΣΤΑΣΗ ΤΟΥ ΛΑΜΠΤΗΡΑ ΤΟΥ ΦΟΥΡΝΟΥ



### ΠΡΟΣΟΧΗ

Για να αλλάξετε τον λαμπτήρα, βεβαιωθείτε πρώτα ότι ο φούρνος δεν είναι συνδεδεμένος στο ρεύμα.

Ο λαμπτήρας αντικατάστασης πρέπει να αντέχει σε θερμοκρασία μέχρι 300 °C. Ζητήστε τον στην υπηρεσία τεχνικής εξυπηρέτησης.

### Αντικατάσταση άνω λαμπτήρα

1. Ξεβιδώστε το κάλυμμα της υποδοχής του λαμπτήρα. Εικόνα 33.
2. Αντικαταστήστε τον λαμπτήρα και βιδώστε πάλι το κάλυμμα.

### Αντικατάσταση πλαϊνού λαμπτήρα

1. Αφαιρέστε με ένα εργαλείο με επίπεδο άκρο το γυάλινο κάλυμμα του λαμπτήρα. Εικόνα 34.
2. Αντικαταστήστε τον λαμπτήρα και τοποθετήστε πάλι το κάλυμμα στη θέση του φροντίζοντας να εφαρμόσει στη σωστή θέση.

### Αντικατάσταση λαμπτήρα LED

Επικοινωνήστε με την υπηρεσία τεχνικής εξυπηρέτησης.

## Αντιμετώπιση προβλημάτων

Στην ενότητα αυτή θα βρείτε ορισμένα από τα πιο συνηθισμένα προβλήματα που ενδέχεται

να παρουσιάσει ο φούρνος σας, τις πιθανές τους αιτίες, καθώς και τρόπους επίλυσής τους.

### Ο φούρνος δεν λειτουργεί

- Ελέγξτε τη σύνδεση στο ηλεκτρικό δίκτυο.
- Ελέγξτε τις επιμέρους ασφάλειες και τη γενική ασφάλεια της εγκατάστασής σας.
- Βεβαιωθείτε ότι το ρολόι βρίσκεται στη χειροκίνητη λειτουργία ή είναι προγραμματισμένο.
- Ελέγξτε τη θέση των διακοπών επιλογής λειτουργιών και θερμοκρασίας.

### Ο εσωτερικός φωτισμός του φούρνου δεν λειτουργεί

- Αντικαταστήστε το λαμπτήρα.
- Βεβαιωθείτε ότι έχει τοποθετηθεί σωστά, σύμφωνα με τις οδηγίες εγκατάστασης.

### Η φωτεινή ένδειξη θέρμανσης δεν ανάβει

- Επιλέξτε θερμοκρασία.
- Επιλέξτε λειτουργία.
- Η ένδειξη θέρμανσης ανάβει μόνο κατά τη διάρκεια προθέρμανσης του φούρνου και μέχρις ότου φθάσει στην επιλεγμένη θερμοκρασία.

### Παράγεται καπνός όταν ο φούρνος βρίσκεται σε λειτουργία

- Είναι φυσιολογικό την πρώτη φορά που ο φούρνος τίθεται σε λειτουργία.
- Καθαρίζετε τακτικά τον φούρνο.
- Προσθέτετε μικρότερες ποσότητες λίπους ή λαδιού στο ταψί.
- Μην επιλέγετε θερμοκρασίες υψηλότερες από τις συνιστώμενες στους πίνακες μαγειρέματος.

### Τα αποτελέσματα στο ψήσιμο δεν είναι τα αναμενόμενα

- Μελετήστε τους πίνακες μαγειρέματος ώστε να προσανατολιστείτε σχετικά με τον τρόπο λειτουργίας του φούρνου σας.

### Τα εξαρτήματά μου και τα στηρίγματα στερέωσης των ταψιών έχουν φθαρεί

- Δεν τα αφαιρέσατε από τον φούρνο κατά την εκτέλεση της διαδικασίας καθαρισμού με πυρόλυση.
- Θα πρέπει να τα αντικαταστήσετε με καινούρια και θα πρέπει να θυμάστε να τα αφαιρείτε πάντα κατά την εκτέλεση των κύκλων καθαρισμού στο μέλλον.

### Το χρώμα του εμαγιέ έχει αλλοιωθεί ή έχουν εμφανιστεί λεκέδες


- Η χημική σύνθεση ορισμένων τροφίμων μπορεί να προκαλέσει αυτές τις αλλαγές στο εμαγιέ.
- Πρόκειται για μια φυσιολογική διαδικασία που δεν επηρεάζει τις ιδιότητες του εμαγιέ.



### Ο φούρνος είναι σβησμένος, το σύμβολο ανάβει και η πόρτα δεν ανοίγει


- Έχει ενεργοποιηθεί το κλειδί της πόρτας.
- Απενεργοποιήστε το κλειδί της πόρτας ακολουθώντας τις οδηγίες που θα βρείτε στον οδηγό χρήσης του φούρνου σας που συνοδεύει αυτό το εγχειρίδιο.



### Ο φούρνος είναι αναμμένος, το σύμβολο ανάβει και η πόρτα δεν ανοίγει

- Έχει ενεργοποιηθεί το κλειδί της πόρτας.


- Στρέψτε τον διακόπτη επιλογής λειτουργίας στη θέση  .
- Απενεργοποιήστε το κλειδίμα της πόρτας ακολουθώντας τις οδηγίες που θα βρείτε στον οδηγό χρήσης που συνοδεύει αυτό το εγχειρίδιο.
- Για να συνεχίσετε με το μαγείρεμα, επιλέξτε ξανά την επιθυμητή λειτουργία μαγειρέματος.

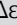

**Γύρισα τον διακόπτη επιλογής λειτουργίας στη θέση , επέλεξα το πρόγραμμα πυρόλυσης P1, P2 ή P3 αλλά το σύμβολο  αναβοσβήνει γρήγορα και εκπέμπεται ηχητική προειδοποίηση**


- Η πόρτα του φούρνου δεν είναι καλά κλεισμένη και δεν μπορεί να κλειδώσει παρεμποδίζοντας την έναρξη της διαδικασίας πυρόλυσης.
- Ελέγξτε την πόρτα και βεβαιωθείτε ότι είναι καλά κλεισμένη. Στη συνέχεια, γυρίστε τον διακόπτη επιλογής λειτουργίας στη θέση  και επαναλάβετε τις ίδιες κινήσεις για να ενεργοποιήσετε τη διαδικασία πυρόλυσης.


**Γύρισα τον διακόπτη επιλογής λειτουργίας στη θέση , επέλεξα το πρόγραμμα πυρόλυσης P1, P2 ή P3 αλλά το σύμβολο  δεν ανάβει και ο φούρνος δε ζεσταίνεται**

- Ο διακόπτης της πόρτας δεν λειτουργεί παρόλο που η πόρτα έχει κλείσει σωστά.
- Παρακαλούμε καλέστε την υπηρεσία τεχνικής εξυπηρέτησης, καθώς ο διακόπτης της πόρτας παρουσιάζει βλάβη.

**Το πρόγραμμα πυρόλυσης ολοκληρώθηκε, ο φούρνος έχει κρυώσει, αλλά η πόρτα είναι μπλοκαρισμένη και στην οθόνη ανάβει το σύμβολο  και 0:00**

- Δε γυρίσατε στη θέση  τον διακόπτη επιλογής λειτουργίας μετά τη λήξη του προγράμματος πυρόλυσης.
- Φέρετε στη θέση  τον διακόπτη επιλογής λειτουργίας.

**Έφερα τον διακόπτη επιλογής λειτουργίας στη θέση  και η πόρτα συνεχίζει να παραμένει μπλοκαρισμένη.**

- Ο φούρνος δεν έχει κρυώσει αρκετά ώστε να φτάσει στη θερμοκρασία ασφαλείας.
- Περιμένετε να μειωθεί η θερμοκρασία και να σβήσει το σύμβολο .

## Τεχνικές πληροφορίες



### ΠΡΟΣΟΧΗ

Αν το πρόβλημα επιμένει, παρά τις προαναφερόμενες πιθανές λύσεις, επικοινωνήστε με την υπηρεσία τεχνικής εξυπηρέτησης.

Ενημερώστε την υπηρεσία τεχνικής εξυπηρέτησης για το είδος του προβλήματος που διαπιστώσατε, αναφέροντας τα παρακάτω στοιχεία:

1. Σειριακό αριθμό (S-No).
2. Μοντέλο συσκευής (Mod.)

Τα στοιχεία αυτά αναγράφονται στην πινακίδα τεχνικών χαρακτηριστικών του φούρνου σας που μπορείτε να δείτε στο πλάι όταν ανοίξετε την πόρτα.

# Figuras / Figuras / Figures / Figures / Abbildungen / Afbeeldingen / Εικόνες

FIG. / AFB. / EIK. 1

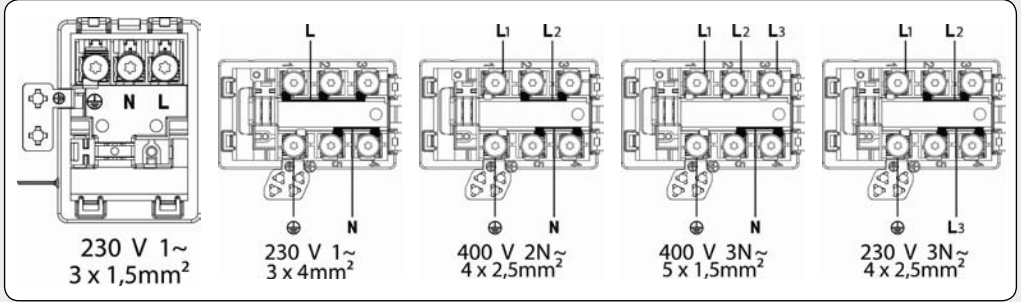


FIG. / AFB. / EIK. 2

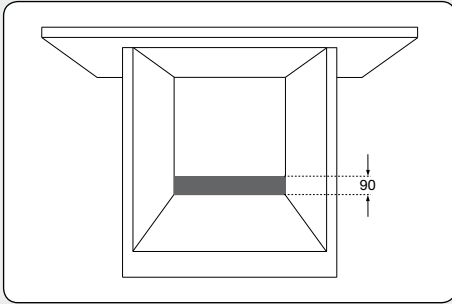


FIG. / AFB. / EIK. 3

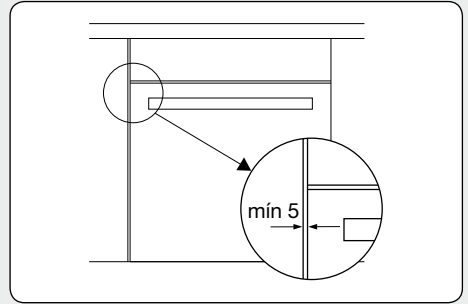


FIG. / AFB. / EIK. 4

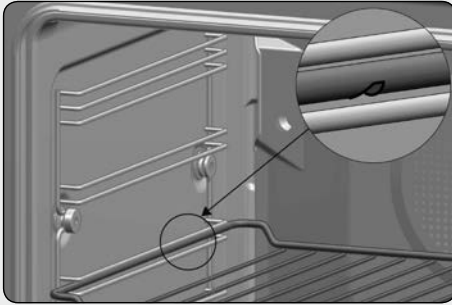


FIG. / AFB. / EIK. 5

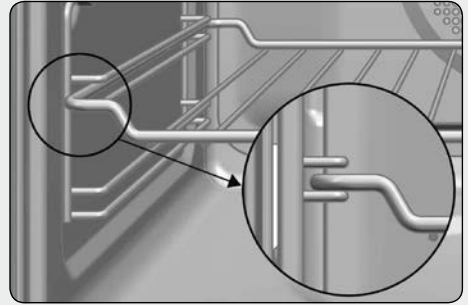


FIG. / AFB. / EIK. 6

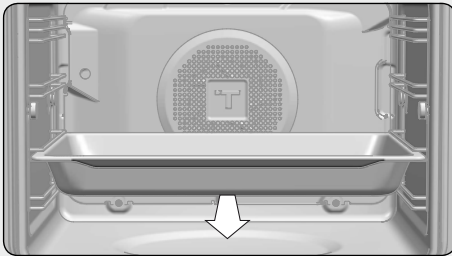


FIG. / AFB. / EIK. 7

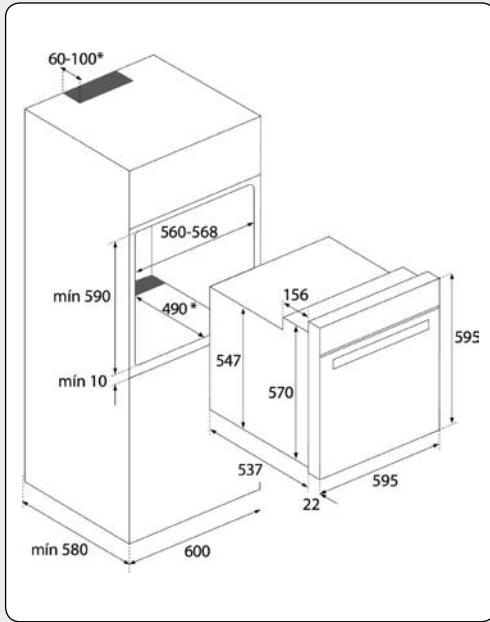


FIG. / AFB. / EIK. 8

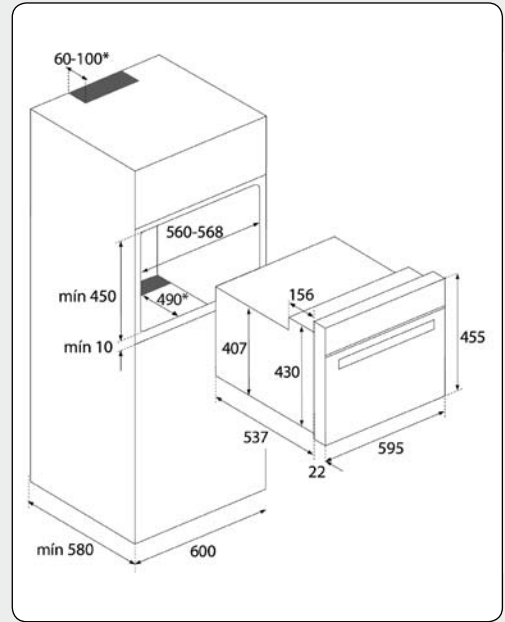


FIG. / AFB. / EIK. 9

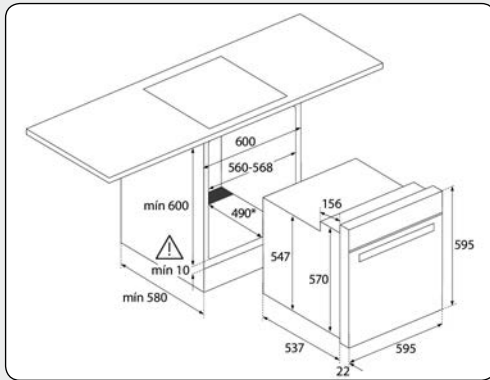


FIG. / AFB. / EIK. 10

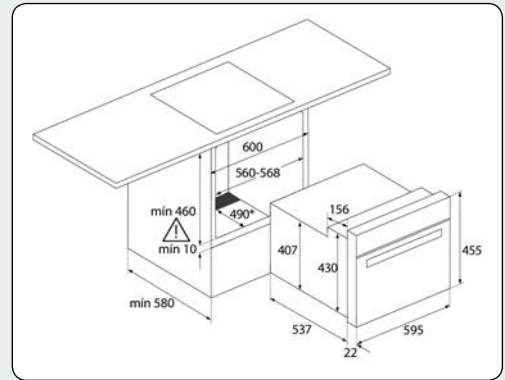
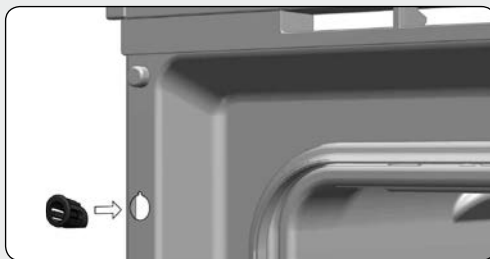


FIG. / AFB. / EIK. 11



- \* Para **hornos pirolíticos NO** realizar las aperturas.
- \* Para **fornos pirolíticos, NÃO** faça as aberturas.
- \* For **pyrolytic ovens, DO NOT** drill any holes.
- \* **NE PAS** réaliser d'ouverture pour des **four pyrolytiques**.
- \* Für die **Pyrolyseöfen NICHT** die Öffnungen sägen.
- \* Voor **pyrolytische ovens GEEN** gaten maken.
- \* **MHN** κάνετε τα ανοίγματα όταν πρόκειται για **πυρολυτικούς φούρνους**.



FIG. / AFB. / EIK. 12

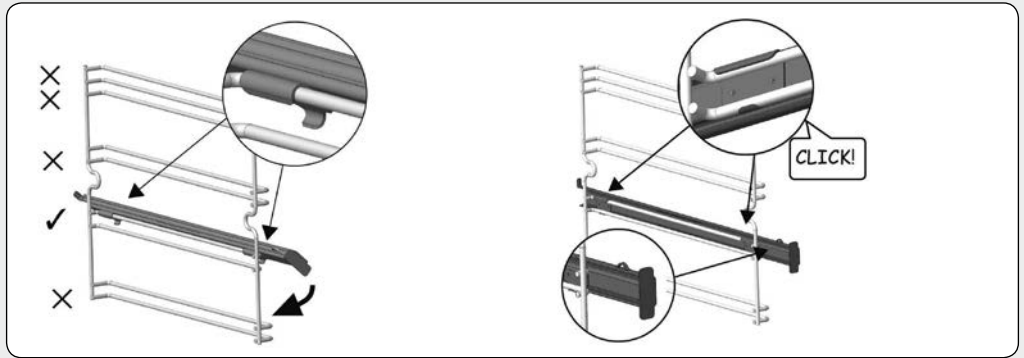


FIG. / AFB. / EIK. 13

FIG. / AFB. / EIK. 14

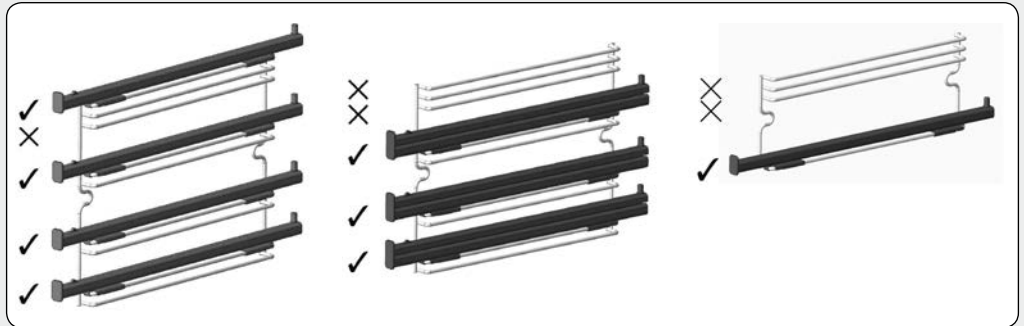


FIG. / AFB. / EIK. 15

FIG. / AFB. / EIK. 16

FIG. / AFB. / EIK. 17

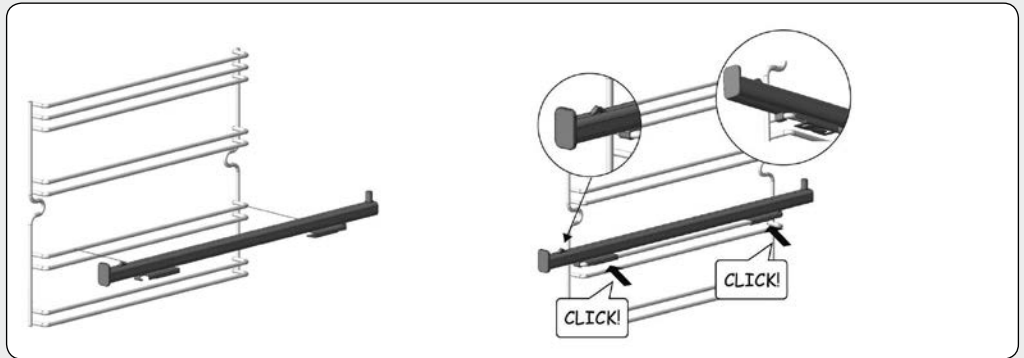


FIG. / AFB. / EIK. 18

FIG. / AFB. / EIK. 19

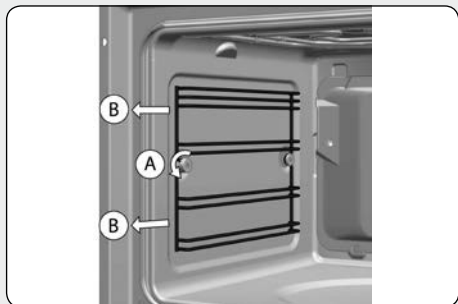


FIG. / AFB. / EIK. 20

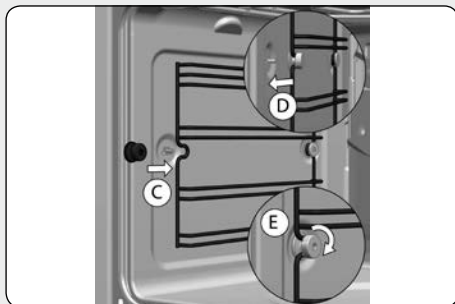


FIG. / AFB. / EIK. 21

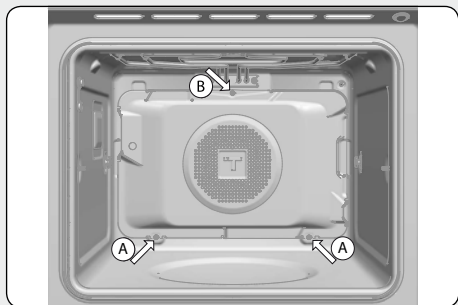


FIG. / AFB. / EIK. 22

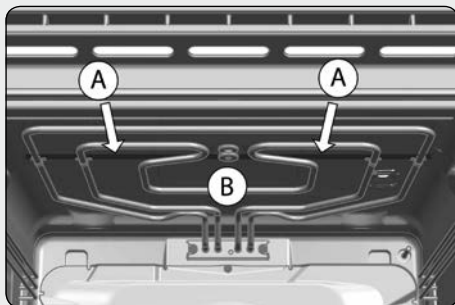


FIG. / AFB. / EIK. 23

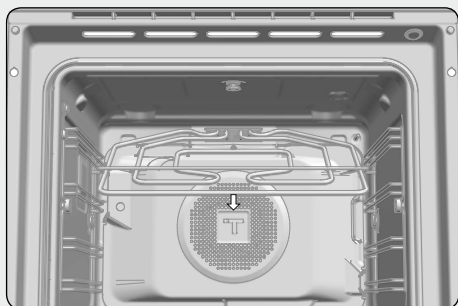


FIG. / AFB. / EIK. 24

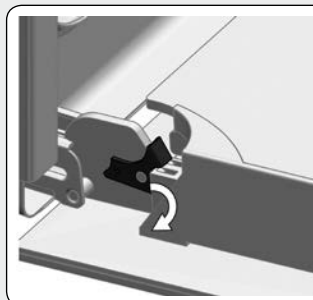


FIG. / AFB. / EIK. 25

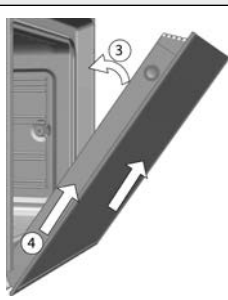


FIG. / AFB. / EIK. 26

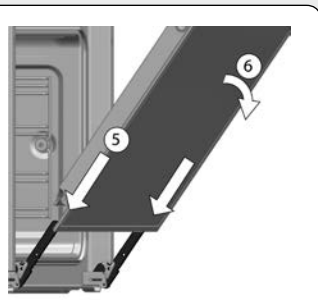


FIG. / AFB. / EIK. 27



FIG. / AFB. / EIK. 28

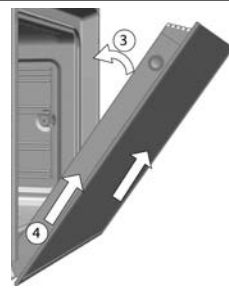


FIG. / AFB. / EIK. 29



FIG. / AFB. / EIK. 30

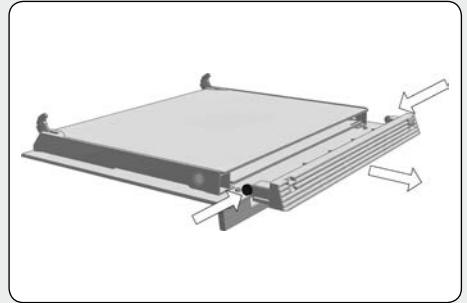


FIG. / AFB. / EIK. 31

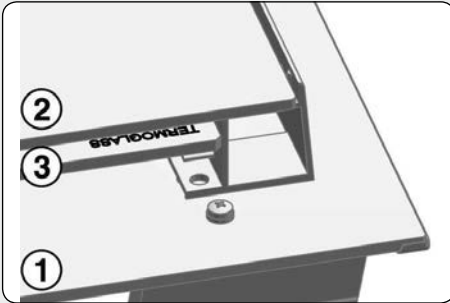


FIG. / AFB. / EIK. 32

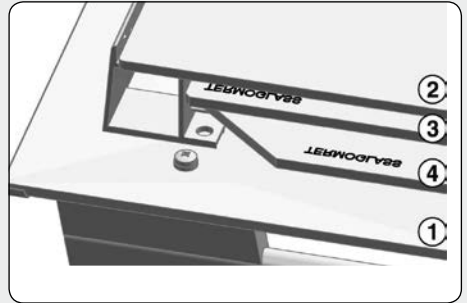
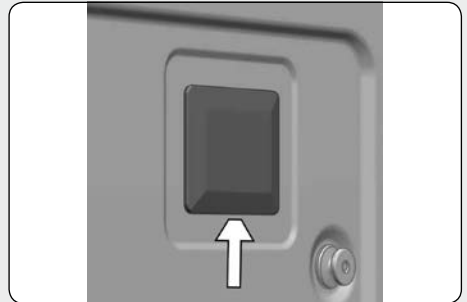


FIG. / AFB. / EIK. 33



FIG. / AFB. / EIK. 34





## Teka Subsidiaries

Country Subsidiary	Address	City	Phone
<b>Austria</b> Küppersbusch Austria	Eitnergasse, 13	1231 Wien	+43 18 668 022
<b>Belgium</b> Küppersbusch Belgium S.P.R.L.	Doomveld Industrie, Asse 3, No. 11 - Boite 7	1731 Zellik	+32 24 668 740
<b>Bulgaria</b> Teka Bulgaria EOOD	Blvd. "Tsarigradsko Shosse" 135	1784 Sofia	+359 29 768 330
<b>Chile</b> Teka Chile S.A.	Avd El Retiro Parque Los Maitenes, 1237. Parque Enea	Pudahuel, Santiago de Chile	+ 56 24 386 000
<b>China</b> Teka International Trading (Shanghai) Co. Ltd.	No.1506, Shengyuan Henghua Bldg. No.200 Wending Rd.	Xuhui, Dist. 200030 Shanghai	+86 2 153 076 996
<b>Czech Republic</b> Teka CZ S.R.O.	V Holesovickách, 593	182 00 Praha 8 - Liben	+420 284 691 940
<b>Ecuador</b> Teka Ecuador S.A.	Parque Ind. California 2, Via a Daute Km 12	Guayaquil	+593 42 100 311
<b>Greece</b> Teka Hellas A.E.	Thesi Roupaki - Aspropyrgos	193 00 Athens	+30 2 109 760 283
<b>Hungary</b> Teka Magyarországi Zrt.	Terv u. 92	9200 Mosonmagyaróvár	+36 96 574 500
<b>Indonesia</b> PT Teka Buana	Jalan Menteng Raya, Kantor Taman A9 Unit A3	12950 Jakarta	+62 215 762 272
<b>Malaysia</b> Teka Kuchentechnik (Malaysia) Sdn Bhd	10 Jalan Kartunis U1/47, Temasya Park, Off Glenmarie	40150 Shah Alam, Selangor Darul Ehsan	+60 376 201 600
<b>Mexico</b> Teka Mexicana S.A. de C.V.	Blvd Manuel A. Camacho 126, Piso 3 Col. Chapultepec	11000 Mexico D.F.	+52 5 551 330 493
<b>Morocco</b> Teka Maroc S.A.	73, Bd. Slimane, Dépôt 33, Route de Ain Sebaa	Casablanca	+212 22 674 462
<b>Peru</b> Teka Kuchentechnik Perú S.A.	Av. El Polo 670 local A 201, CC El polo, Surco	Lima	+51 14 363 078
<b>Poland</b> Teka Polska Sp. ZO.O.	ul. 3-go Maja 8 / A2	05-800 Pruszkow	+48 227 383 270
<b>Portugal</b> Teka Portugal S.A.	Estrada da Mota - Apdo 533	3834-909 Ilhavo, Aveiro	+35 1 234 329 500
<b>Romania</b> S.C. Teka Kuchentechnik Romania S.R.L.	Sevastopol str., no 24, 5th floor, of. 15	010992 Bucharest Sector 1	+40 212 334 450
<b>Russia/Россия</b> Teka Rus LLC/OOO "Teka Рус"	Neverovskogo 9, Office 417, 121170, Moscow, Russia	121087 Россия, Москва	+7 4 956 450 064
<b>Singapore</b> Teka Singapore PTE Ltd	Clemenceau Avenue, 83, 01-33/34 UE Square	239920 Singapore	+65 67 342 415
<b>Spain</b> Teka Industrial, S.A.	C/ Cajo,17	39011 Santander	+34 942 355 050
<b>Thailand</b> Teka (Thailand) Co. Ltd.	364/8 Sri-Ayuttaya Road , Phayathai, Ratchatavee	10400 Bangkok	+66 -26 424 888
<b>Turkey</b> Teka Teknik Mutfak Aletleri Sanayi Ve	Büyükdere Cad. 24/13	80290 Mecidiyeköy, Istanbul	+90 2 122 883 134
<b>Ukraine</b> Teka Ukraine LLC	86-e, Bozhenko Str .2nd floor,4th entrance	03150 Kyiv	+380 444 960 680
<b>United Arab Emirates</b> Teka Middle East Fze	Building LOB 16, Office 417	P.O. Box 18251 Dubai	+971 48 872 912
<b>United Arab Emirates</b> Teka Kuchentechnik U.A.E LLC	Bin Khedia Centre	P.O. Box 35142 Dubai	+971 42 833 047
<b>Venezuela</b> Teka Andina S.A.	Ctra. Petare-Santa Lucia, km 3 (El Limoncito)	1070 Caracas	+58 2 122 912 821
<b>Vietnam</b> TEKA Vietnam Co., Ltd.	803, Fl 8th, Daiminh Convention Center, 77, Hoang Van	Thai, Tan Phu Ward, District 7, Ho Chi Minh	+84 854 160 646

